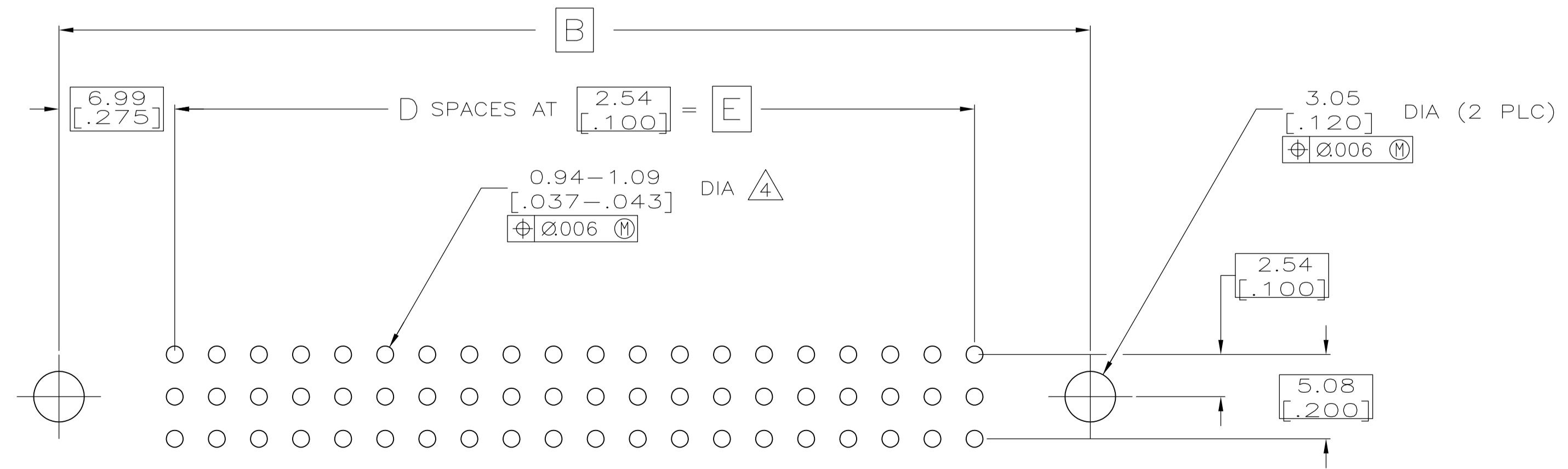
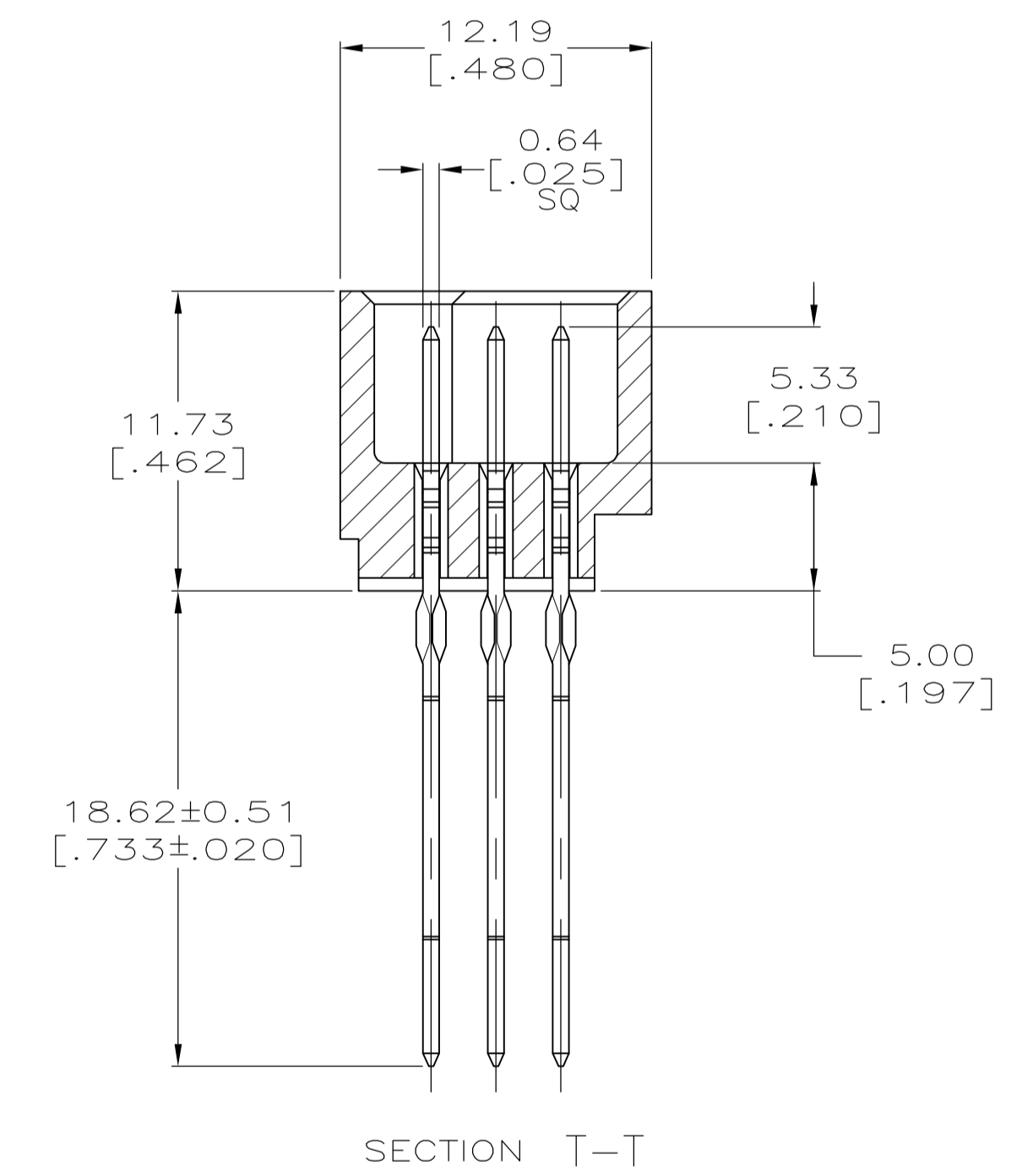
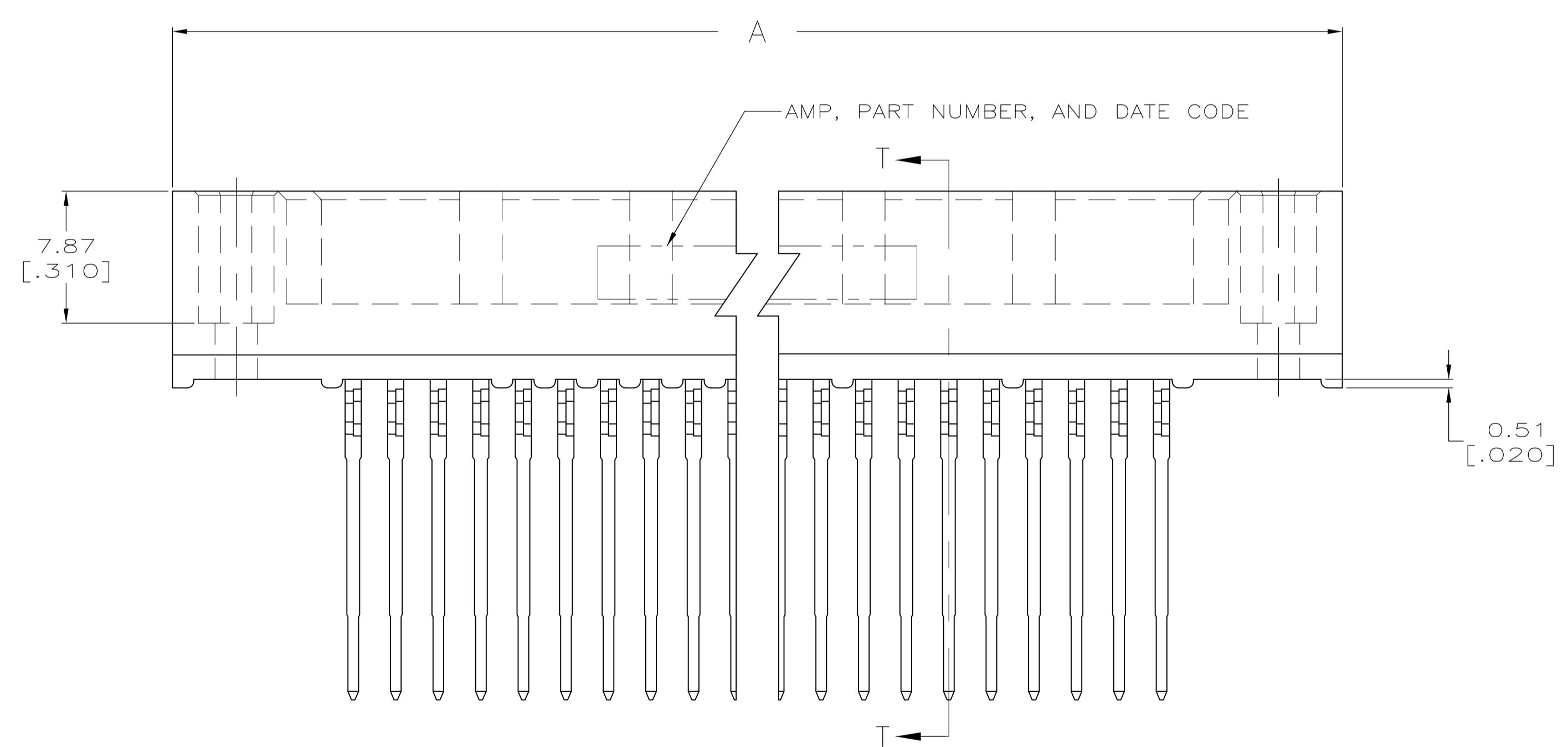
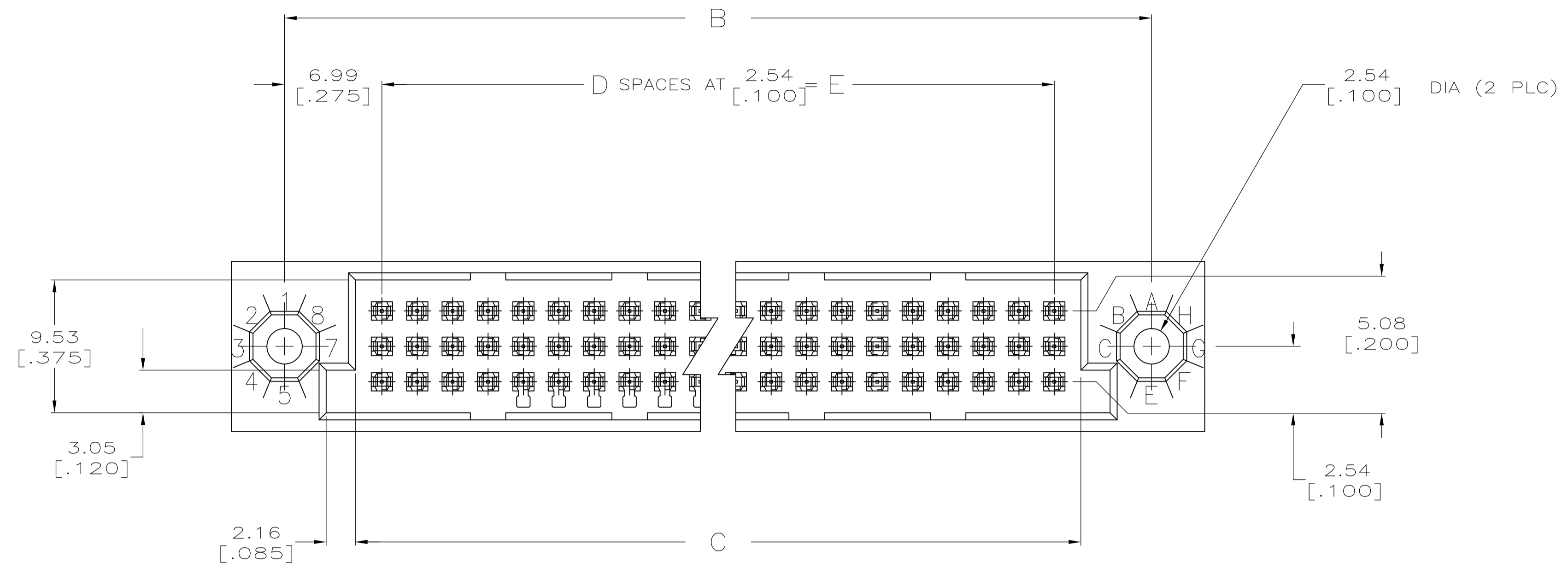


REVISIONS					
P	LTR	DESCRIPTION	DATE	DMN	APVD
P		REVISED PER ECO-15-015252	12NOV15	BJ	FY



RECOMMENDED P.C. BOARD LAYOUT

THIS DRAWING IS A CONTROLLED DOCUMENT.		DIN R.K. SEIFRIED 03/26/90	TE Connectivity	
		CHK F. KIBLER 8-18-92		
DIMENSIONS: mm [INCHES]		TOLERANCES UNLESS OTHERWISE SPECIFIED:		NAME
		0 PLC ± -	1 PLC ± -	2 PLC ± -
		3 PLC ± 0.13 [.005]	4 PLC ± -	ANGLES ± -
MATERIAL		FINISH		SIZE
				A1 00779 C=532432
CUSTOMER DRAWING		SCALE 4:1		RESTRICTED TO
		SHEET 1 OF 2		REV P

REVISIONS				
P	LTR	DESCRIPTION	DATE	APPD
-		SEE SHEET 1	-	-

- 1 HOUSING MATERIAL: THERMOPLASTIC, COLOR-BLACK.
- 2 CONTACT MATERIAL: PHOSPHOR BRONZE.
- 3 FINISH:
MATING AREA: MEETS THE PERFORMANCE REQUIREMENTS OF PRODUCT SPECIFICATION 108-9063; BASED ON TELCORDIA DR-1217-CORE APPLICATIONS IN UNCONTROLLED ENVIRONMENTS.
SOLDER TAILS AREA: TIN-LEAD PLATED.
- 4 ACTION PIN POSTS REQUIRE 2.36 [.093] MIN THICK P.C. BOARD. RECOMMENDED P.C. BOARD HOLES ARE 1.151 [.0453] DIA PLATED THRU WITH 0.025-0.076 [.001-.003] COPPER, WITH 0.0076 [.0003] MIN TIN-LEAD PLATING; FINISHED HOLE AFTER PLATING 0.94-1.09 [.037-.043] DIA.
- 5. DIMENSIONS IN BRACKETS ARE IN INCHES.
- 6 HOUSINGS WITH CENTER MOUNTING IS RECOMMENDED FOR ASSEMBLIES HAVING 75 CONTACTS PER ROW OR MORE.
- 7 PART NUMBER IS OBSOLETE.

67							2-532432-0
67							1-532432-9
67							1-532432-8
67							1-532432-7
67							1-532432-6
67							1-532432-5
67							1-532432-4
67							1-532432-3
67							1-532432-2
67							1-532432-1
67							1-532432-0
67							532432-9
67							532432-8
67							532432-7
67							532432-6
67							532432-5
67							532432-4
67							532432-3
67							532432-2
67							532432-1
67							532432-0
67							532432-9
67							532432-8
67							532432-7
67							532432-6
67							532432-5
67							532432-4
67							532432-3
67							532432-2
67							532432-1
67							532432-0
67							532432-9
67							532432-8
67							532432-7
67							532432-6
67							532432-5
67							532432-4
67							532432-3
67							532432-2
67							532432-1
67							532432-0
67							532432-9
67							532432-8
67							532432-7
67							532432-6
67							532432-5
67							532432-4
67							532432-3
67							532432-2
67							532432-1
67							532432-0
67							532432-9
67							532432-8
67							532432-7
67							532432-6
67							532432-5
67							532432-4
67							532432-3
67							532432-2
67							532432-1
67							532432-0
67							532432-9
67							532432-8
67							532432-7
67							532432-6
67							532432-5
67							532432-4
67							532432-3
67							532432-2
67							532432-1
67							532432-0
67							532432-9
67							532432-8
67							532432-7
67							532432-6
67							532432-5
67							532432-4
67							532432-3
67							532432-2
67							532432-1
67							532432-0
67							532432-9
67							532432-8
67							532432-7
67							532432-6
67							532432-5
67							532432-4
67							532432-3
67							532432-2
67							532432-1
67							532432-0
67							532432-9
67							532432-8
67							532432-7
67							532432-6
67							532432-5
67							532432-4
67							532432-3
67							532432-2
67							532432-1
67							532432-0
67							532432-9
67							532432-8
67							532432-7
67							532432-6
67							532432-5
67							532432-4
67							532432-3
67							532432-2
67							532432-1
67							532432-0
67							532432-9
67							532432-8
67							532432-7
67							532432-6
67							532432-5
67							532432-4
67							532432-3
67							532432-2
67							532432-1
67							532432-0
67							532432-9
67							532432-8
67							532432-7
67							532432-6
67							532432-5
67							532432-4
67							532432-3
67							532432-2
67							532432-1
67							532432-0
67							532432-9
67							532432-8
67							532432-7
67							532432-6
67							532432-5
67							532432-4
67							532432-3
67							532432-2
67							532432-1
67							532432-0
67							532432-9
67							532432-8
67							532432-7
67							532432-6
67							532432-5
67							532432-4
67							532432-3
67							532432-2
67							532432-1
67							532432-0
67							532432-9
67							532432-8
67							532432-7
67							532432-6
67							532432-5
67							532432-4
67							532432-3
67							532432-2
67							532432-1
67							532432-0
67							532432-9
67							532432-8
67							532432-7
67							532432-6
67							532432-5
67							532432-4
67							532432-3
67							532432-2
67							532432-1
67							532432-0
67							532432-9
67							532432-8
67							532432-7
67							532432-6
67							532432-5
67							532432-4
67							532432-3
67							532432-2
67							532432-1
67							532432-0
67							532432-9
67							532432-8
67							532432-7
67							532432-6
67							532432-5
67							532432-4
67							532432-3
67							532432-2
67							532432-1
67							532432-0
67							532432-9
67							532432-8
67							532432-7
67							532432-6
67							532432-5
67							532432-4
67							532432-3
67							532432-2
67							532432-1
67							532432-0
67							532432-9
67							532432-8
67							532432-7
67							532432-6
67							532432-5
67							532432-4
67							532432-3
67							532432-2
67							532432-1
67							532432-0
67							532432-9
67							532432-8
67							532432-7
67							532432-6
67							532432-5
67							532432-4
67							532432-3
67							532432-2
67							532432-1
67							532432-0
67							532432-9
67							532432-8
67							532432-7
67							532432-6
67							532432-5
67							532432-4
67							532432-3
67							532432-2
67							532432-1
67							532432-0
67							532432-9
67							532432-8
67							532432-7
67							532432-6
67							532432-5
67							532432-4
67							532432-3
67							532432-2
67							5

Данный компонент на территории Российской Федерации

Вы можете приобрести в компании MosChip.

Для оперативного оформления запроса Вам необходимо перейти по данной ссылке:

<http://moschip.ru/get-element>

Вы можете разместить у нас заказ для любого Вашего проекта, будь то серийное производство или разработка единичного прибора.

В нашем ассортименте представлены ведущие мировые производители активных и пассивных электронных компонентов.

Нашей специализацией является поставка электронной компонентной базы двойного назначения, продукции таких производителей как XILINX, Intel (ex.ALTERA), Vicor, Microchip, Texas Instruments, Analog Devices, Mini-Circuits, Amphenol, Glenair.

Сотрудничество с глобальными дистрибьюторами электронных компонентов, предоставляет возможность заказывать и получать с международных складов практически любой перечень компонентов в оптимальные для Вас сроки.

На всех этапах разработки и производства наши партнеры могут получить квалифицированную поддержку опытных инженеров.

Система менеджмента качества компании отвечает требованиям в соответствии с ГОСТ Р ИСО 9001, ГОСТ РВ 0015-002 и ЭС РД 009

Офис по работе с юридическими лицами:

105318, г.Москва, ул.Щербаковская д.3, офис 1107, 1118, ДЦ «Щербаковский»

Телефон: +7 495 668-12-70 (многоканальный)

Факс: +7 495 668-12-70 (доб.304)

E-mail: info@moschip.ru

Skype отдела продаж:

moschip.ru

moschip.ru_4

moschip.ru_6

moschip.ru_9