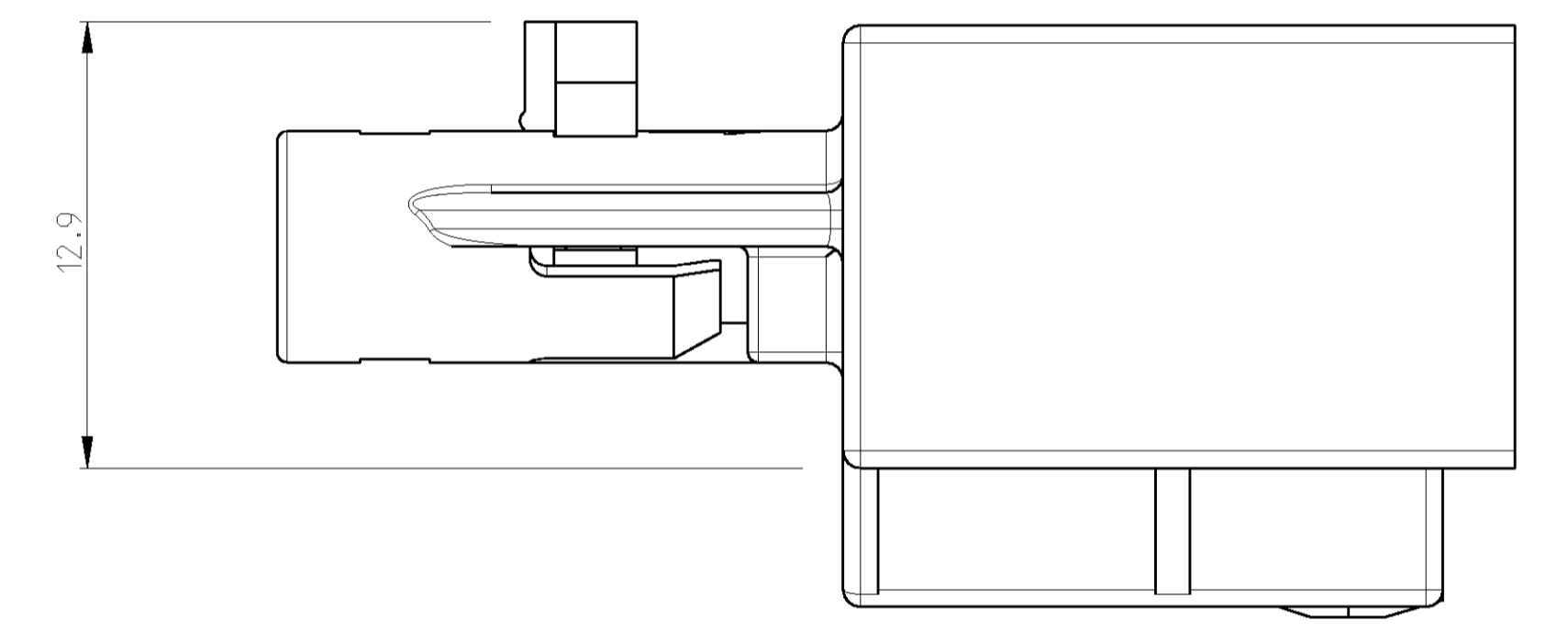
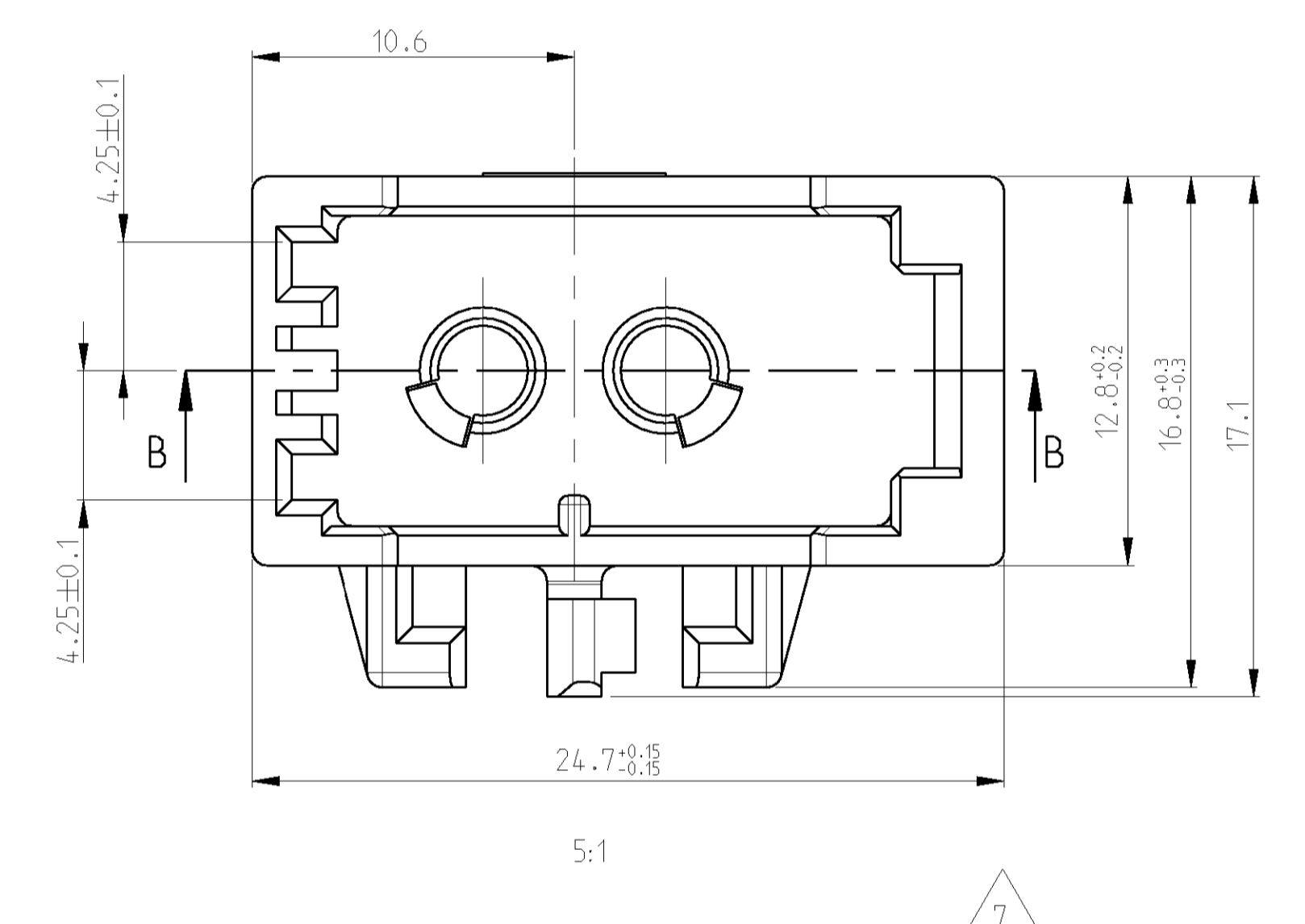
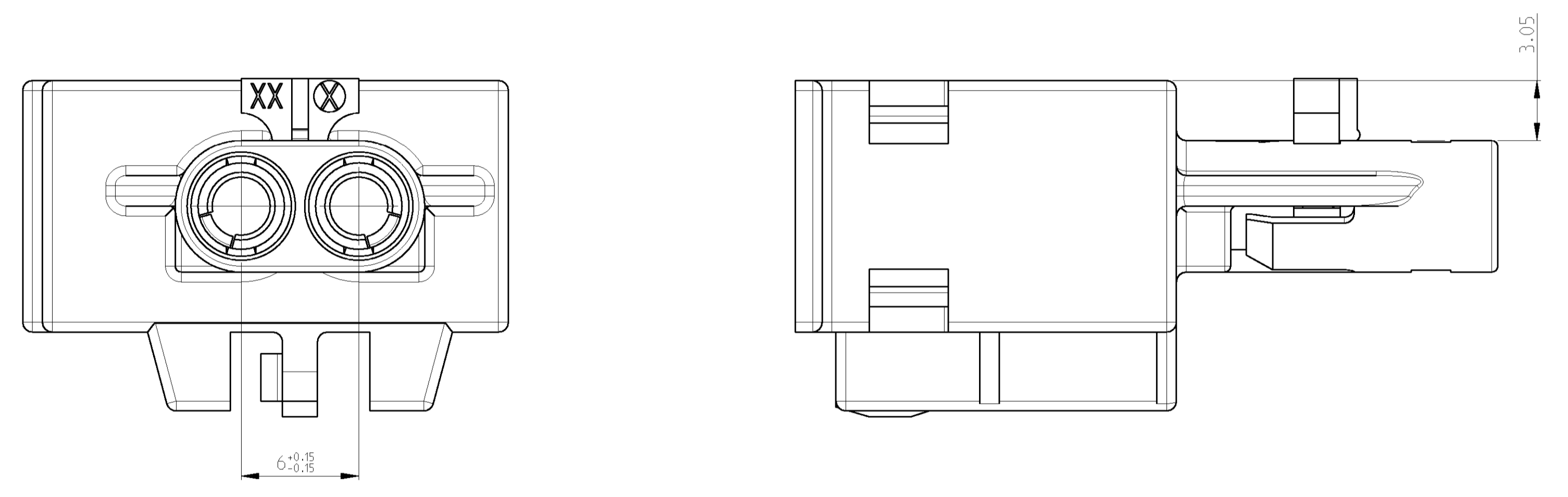
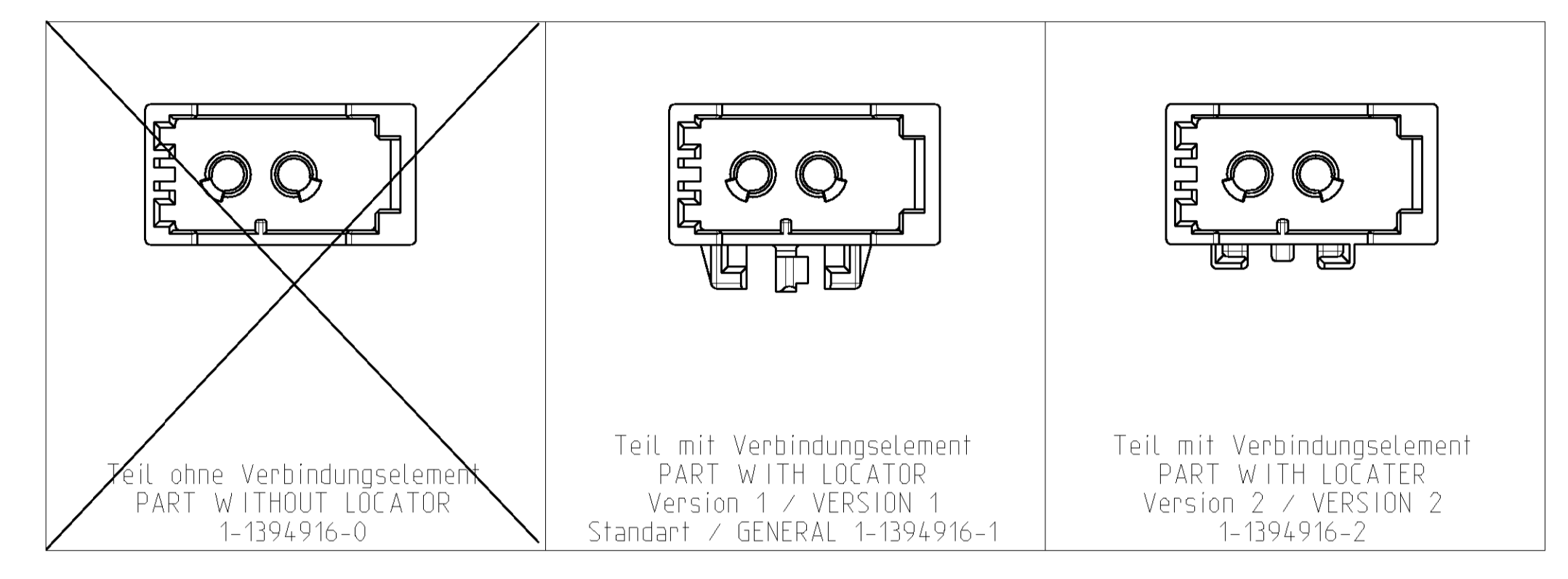
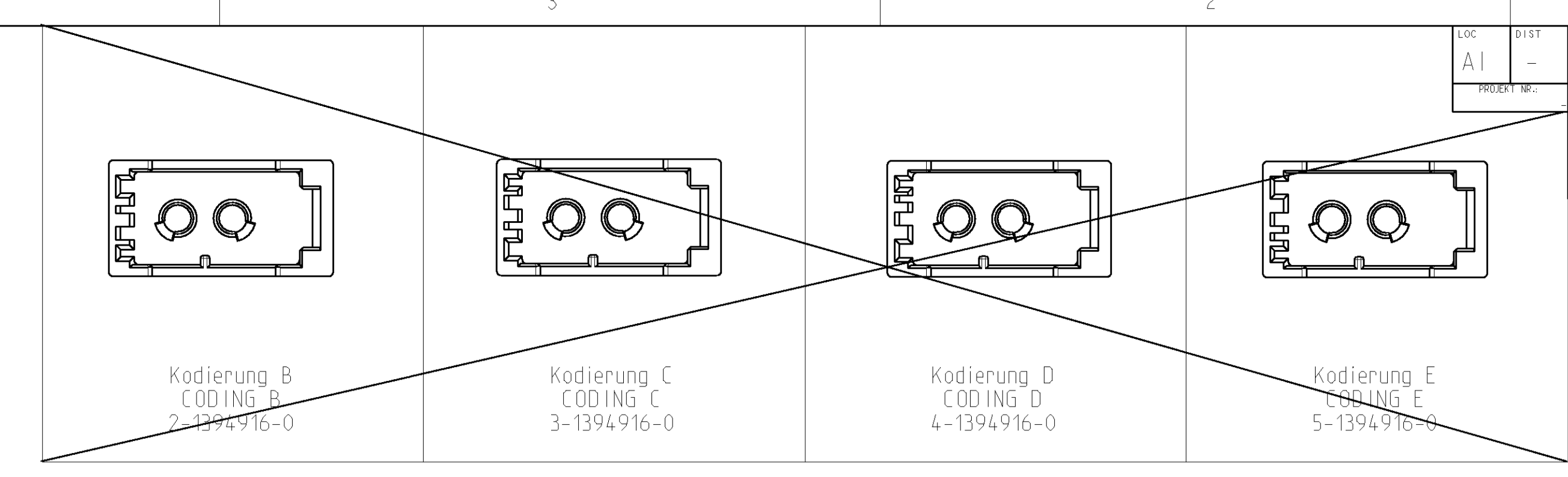
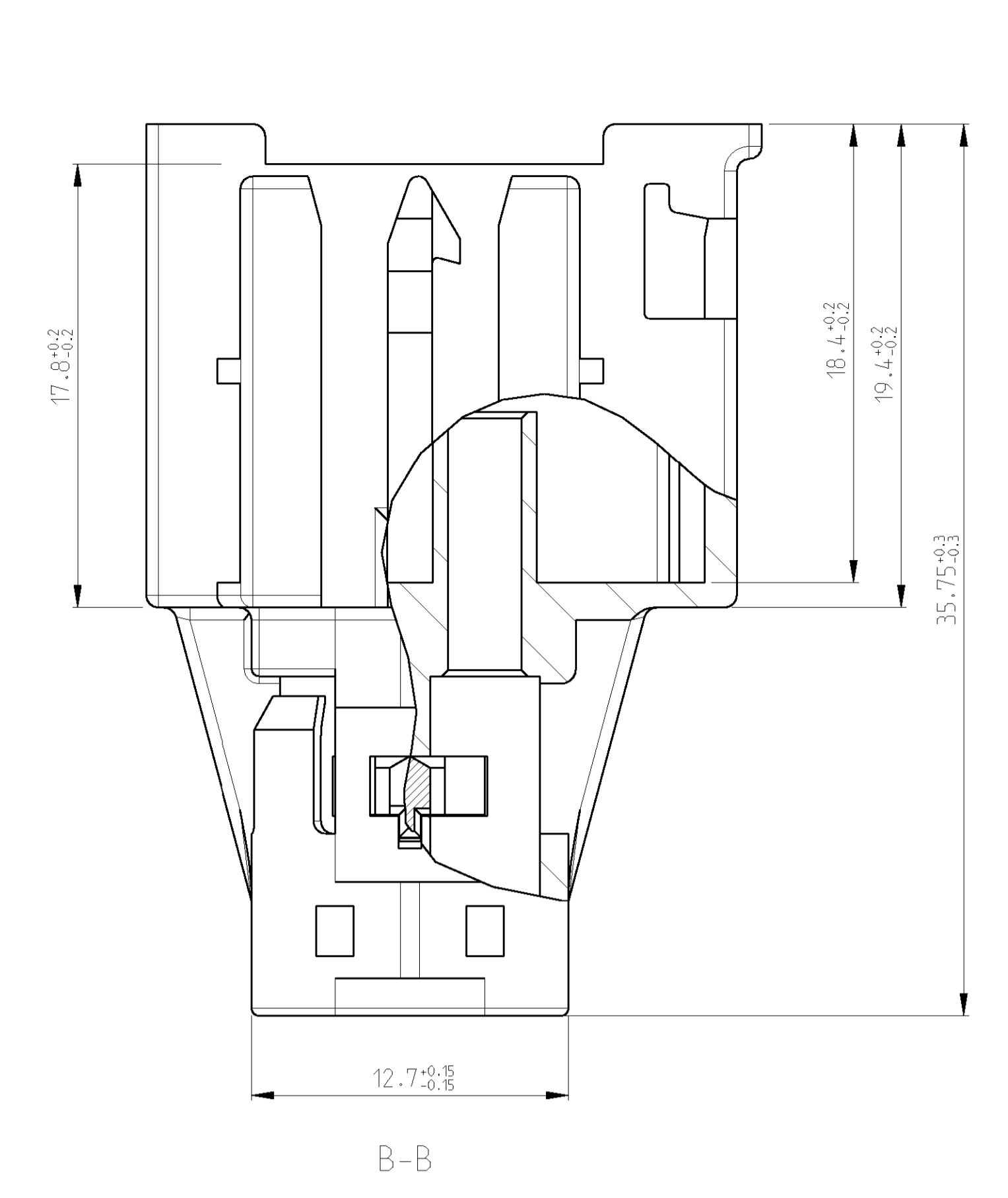
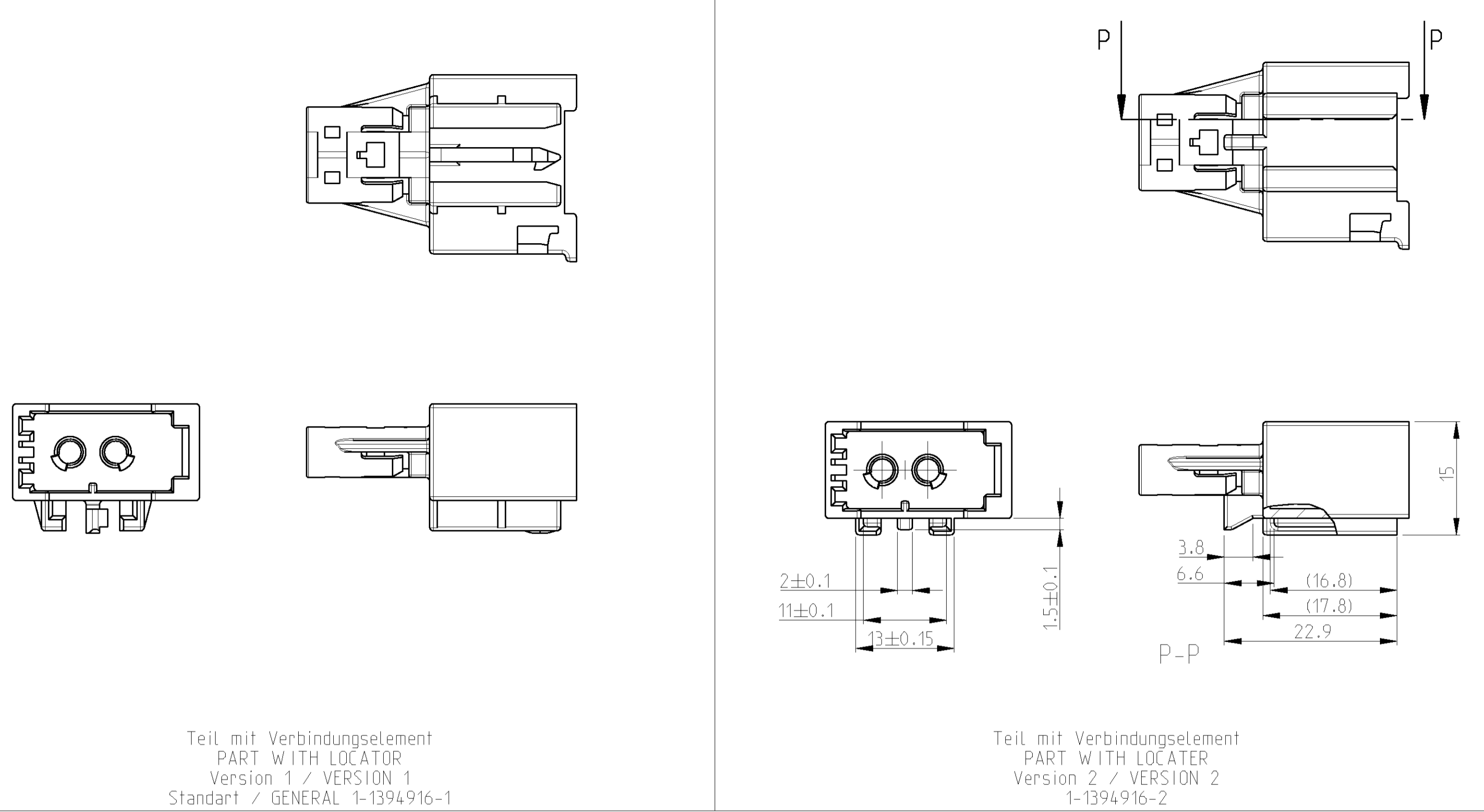
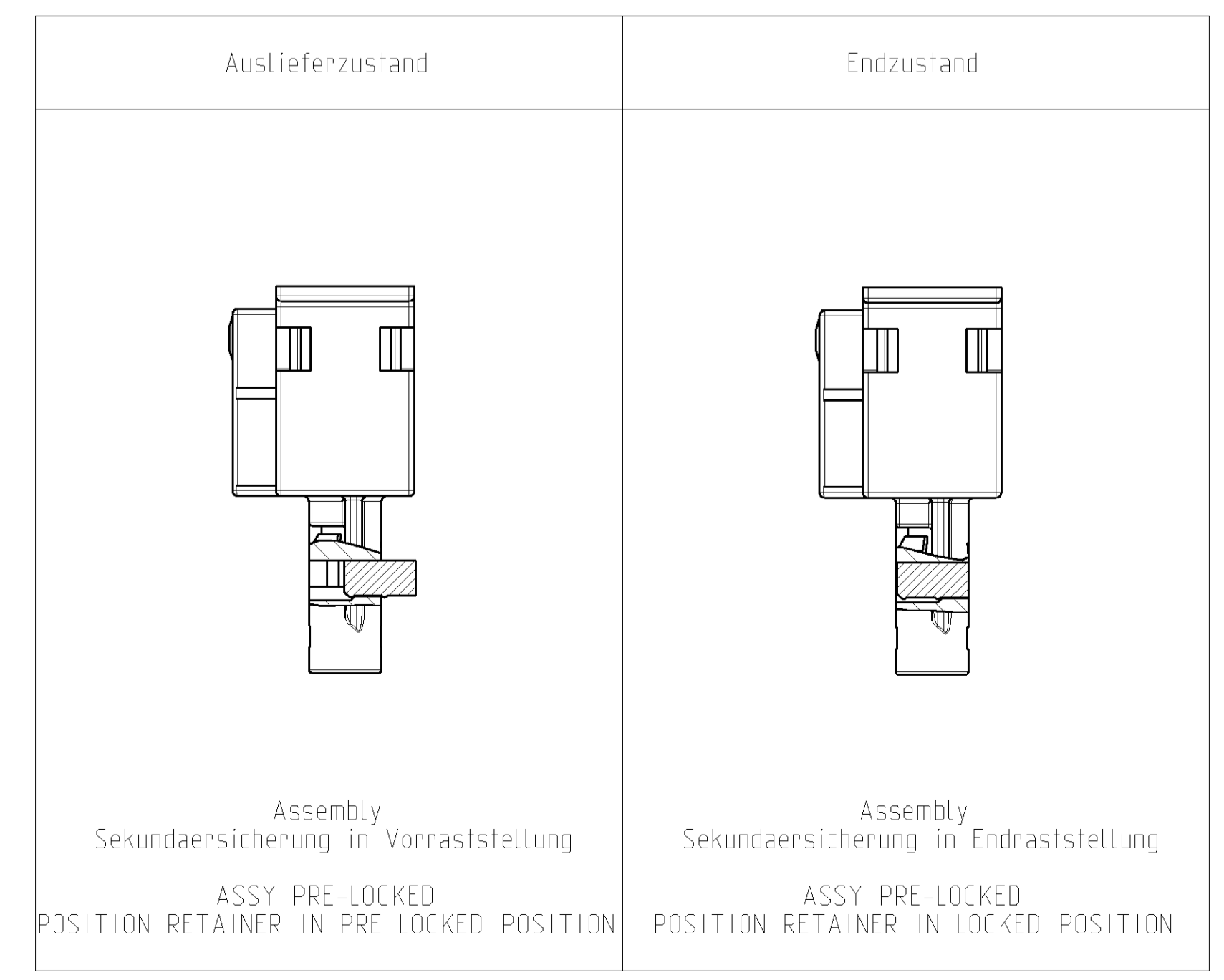
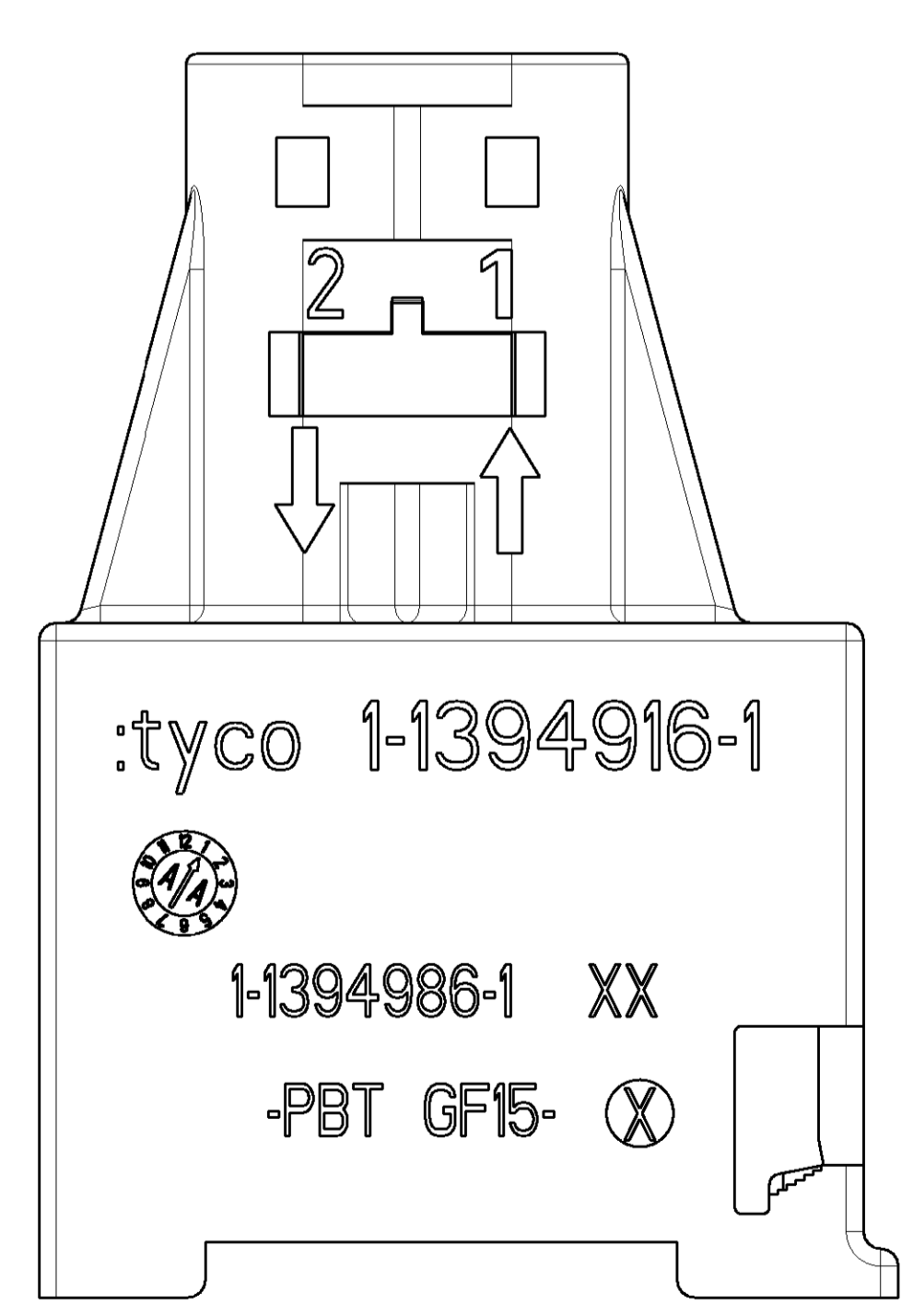
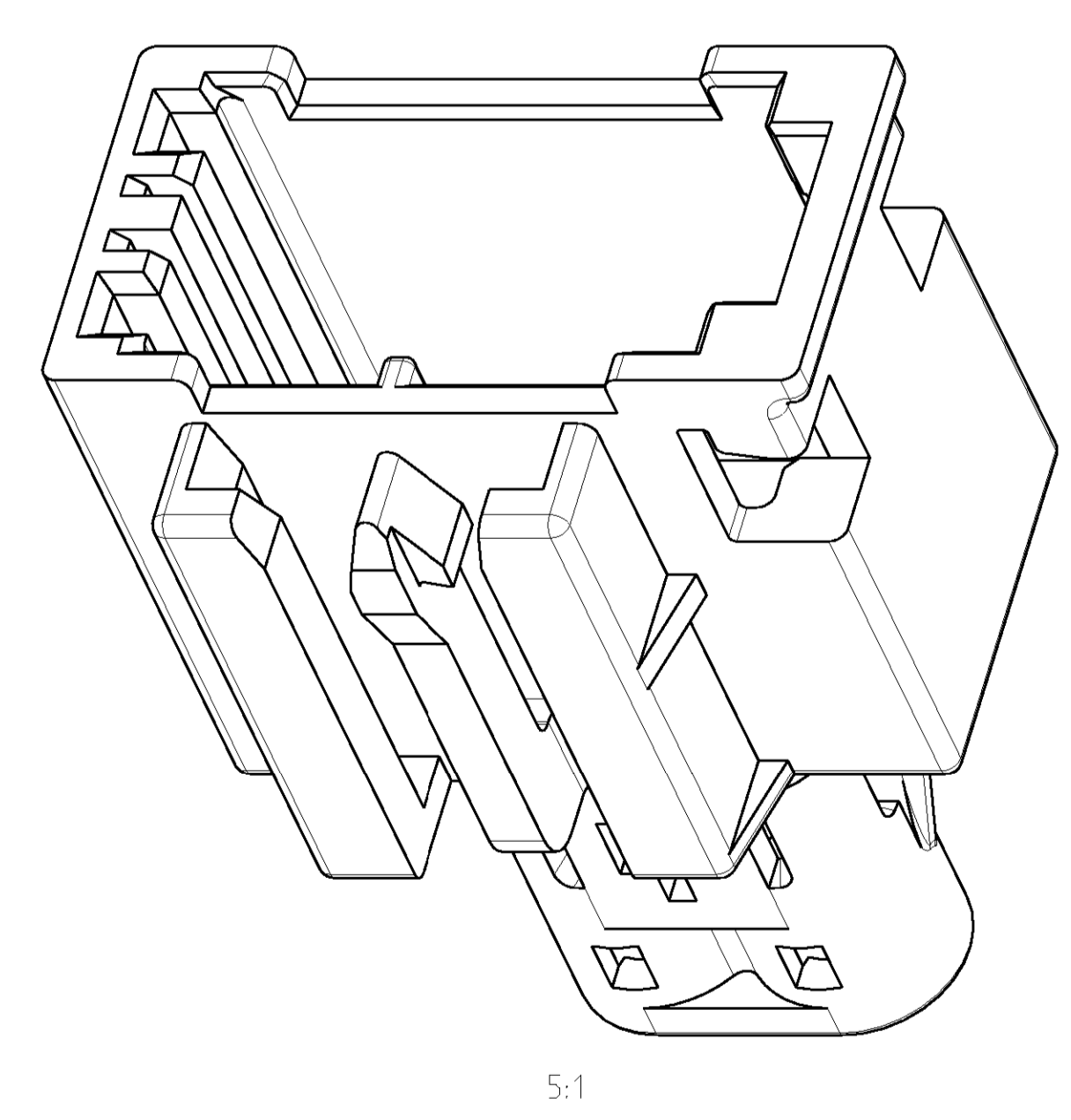


REV. NO.	DATE	BY	CHK	APPV.
A	EG00-1208-01			ZOHAR2001
A1	EG00-1209-01			ZOHAR2001
A2	EG00-2771-02			ZOHAR2002
A3	EG00-2146-04			ZOHAR2004



- Bemerkungen / NOTES
- Zu verwenden mit PN 1418862 Kodierung siehe Tabelle (A3) USED WITH PN 1418862 CODING SEE TABLES
 - Kodierung A wie gezeichnet ohne Sekundaersicherung CODING A AS SHOWN WITHOUT RETAINER
 - Anbindung mit Standardanbindung CONNECTOR FOR GENERAL LOCATOR
 - Lieferung mit Retainer in Vorraststellung DELIVERY WITH RETAINER IN PRE LOCKED POSITION
 - Verpackung Schuehtut im Karton PACKING LOOSE PIECE IN CARTON
 - Massgebend ist der deutsche Text ONLY THE GERMAN-LANGUAGE SHALL BE BINDING
 - Verbindungselement nach Zeichnung 114-18063-2 LOCATOR SHOW DRAWING 114-18063-2
 - Schnittstellenausfuhrung nach Zeichnung 114-18361-1 MATING PART EXECUTION ACC. 114-18361-1



LOCATOR	CUSTOMER NO.	TYCO PART NO.	REV.	QTY	Pos.	DESCRIPTION	COLOUR	COD.	Passend zu: SUITABLE FOR:	ITEM NO.
Mit Verbindungselement Version 2 WITH LOCATOR VERSION 2	-	5-1394916-2	A	1	2	RETAINER	BLUE	E	5-1418862-0	15
					1	INLINE CONNECTOR	BLUE	D	4-1418862-0	14
					2	RETAINER	BLUE	C	3-1418862-0	13
					1	INLINE CONNECTOR	BLUE	B	2-1418862-0	12
					2	RETAINER	BLUE	A	1-1418862-0	11
					1	INLINE CONNECTOR	BLACK	E	5-1418862-0	10
Mit Verbindungselement Version 1 WITH LOCATOR VERSION 1	-	4-1394916-1	A	1	2	RETAINER	BLUE	D	4-1418862-0	9
					1	INLINE CONNECTOR	BLUE	C	3-1418862-0	8
					2	RETAINER	BLUE	B	2-1418862-0	7
					1	INLINE CONNECTOR	BLUE	A	1-1418862-0	6
					2	RETAINER	BLUE	E	5-1418862-0	5
					1	INLINE CONNECTOR	BLACK	D	4-1418862-0	4
WITHOUT LOCATOR FOR CONNECTION	-	3-1394916-0	A	1	2	RETAINER	BLUE	C	3-1418862-0	3
					1	INLINE CONNECTOR	BLUE	B	2-1418862-0	2
					2	RETAINER	BLUE	A	1-1418862-0	1
					1	INLINE CONNECTOR	BLACK			
					2	RETAINER	BLUE			
					1	INLINE CONNECTOR	BLACK			

	tyco Electronics AMP GmbH D - 64425 Bensheim
MOST 2 pos Inline Kuppelung MOST 2 POS INLINE CONNECTOR	00779 ©=1394916
PBT GF 15	4,3g (Vers. 1)

Данный компонент на территории Российской Федерации

Вы можете приобрести в компании MosChip.

Для оперативного оформления запроса Вам необходимо перейти по данной ссылке:

<http://moschip.ru/get-element>

Вы можете разместить у нас заказ для любого Вашего проекта, будь то серийное производство или разработка единичного прибора.

В нашем ассортименте представлены ведущие мировые производители активных и пассивных электронных компонентов.

Нашей специализацией является поставка электронной компонентной базы двойного назначения, продукции таких производителей как XILINX, Intel (ex.ALTERA), Vicor, Microchip, Texas Instruments, Analog Devices, Mini-Circuits, Amphenol, Glenair.

Сотрудничество с глобальными дистрибьюторами электронных компонентов, предоставляет возможность заказывать и получать с международных складов практически любой перечень компонентов в оптимальные для Вас сроки.

На всех этапах разработки и производства наши партнеры могут получить квалифицированную поддержку опытных инженеров.

Система менеджмента качества компании отвечает требованиям в соответствии с ГОСТ Р ИСО 9001, ГОСТ РВ 0015-002 и ЭС РД 009

Офис по работе с юридическими лицами:

105318, г.Москва, ул.Щербаковская д.3, офис 1107, 1118, ДЦ «Щербаковский»

Телефон: +7 495 668-12-70 (многоканальный)

Факс: +7 495 668-12-70 (доб.304)

E-mail: info@moschip.ru

Skype отдела продаж:

moschip.ru

moschip.ru_4

moschip.ru_6

moschip.ru_9