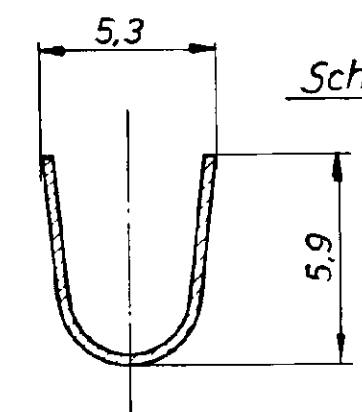
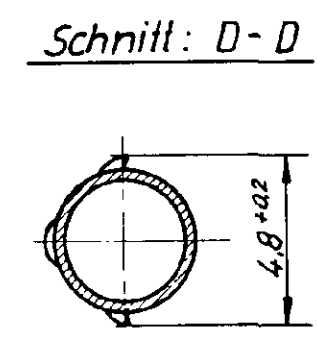
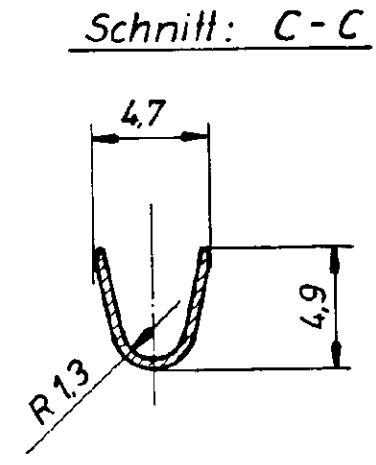
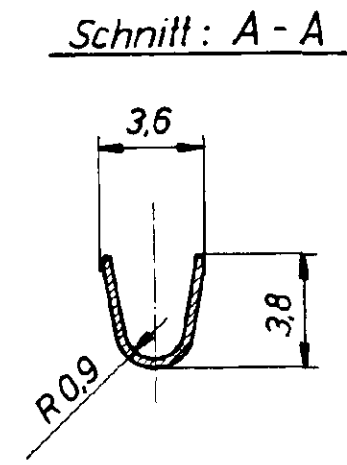
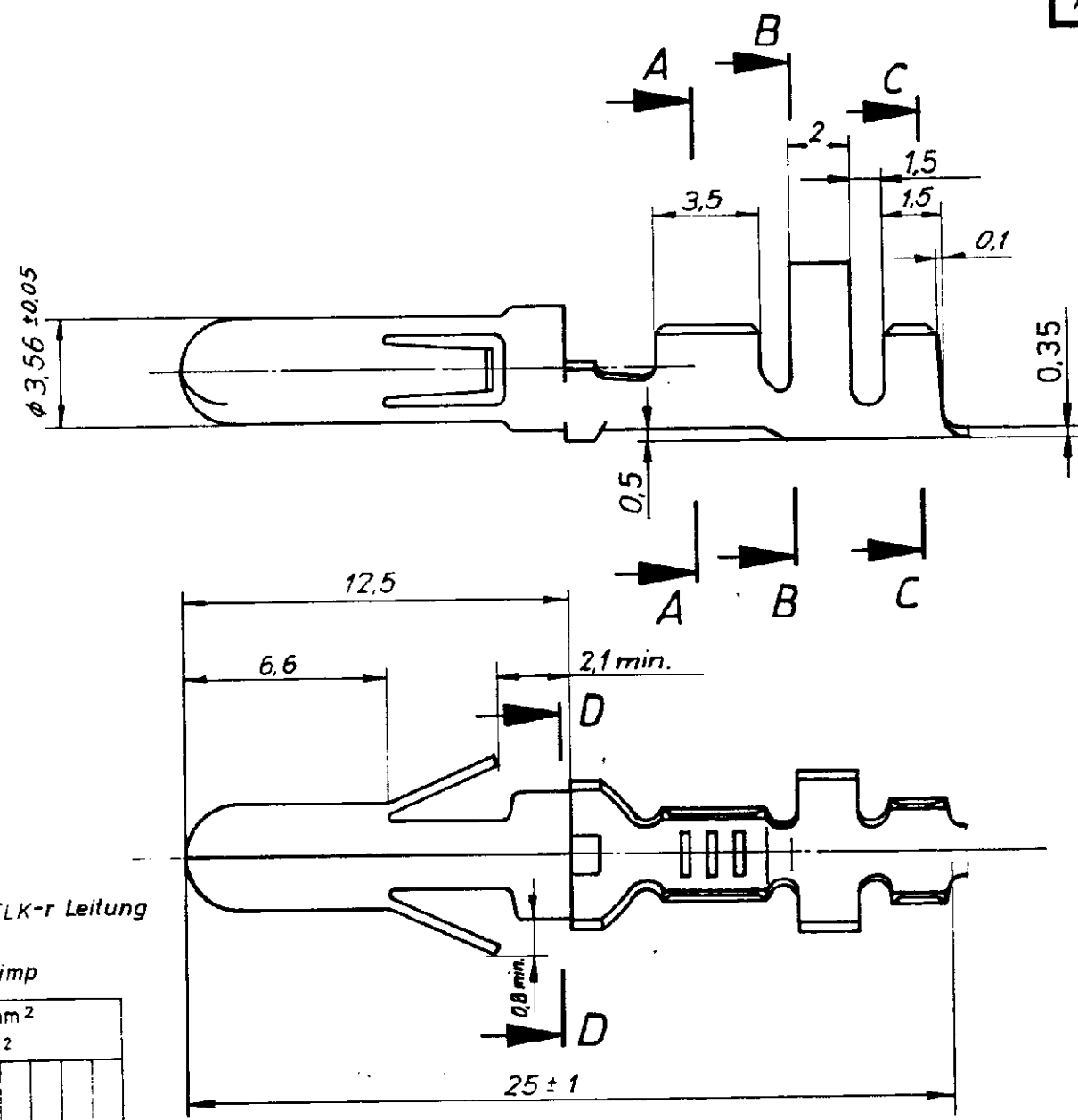


Zeichnung geschützt durch © Copyright 1984 AMP DEUTSCHLAND GmbH Alle Rechte vorbehalten	Index	Anderung	Tag	Name
	A	1s. Crimp: Überlappungscrimp	29.10.84	J. Widder
	B	Step 0,25 entfällt	24.7.85	J. Widder
	C	-3 und -4 hinzu	29.1.88	M. Müller



Angeschlagener Leiter: FLK-r Leitung
 Leiter: F-Crimp
 Isolation: Überlappungscrimp

Leitungsquerschnitt in mm ² CROSS-SECTION IN mm ²		0,50	0,75	1,00	1,50	2,00	2,50	3,00	4,00	6,00
SINGLE CONNECTION Einzelanschlag	0,50	x	x	x	x	x				
	0,75	x	x	x	x					
	1,00	x	x	x	x					
	1,50	x	x	x						
	2,00	x	x							
	2,50	x								
	3,00									
4,00										
6,00										

Drahtgrößenbereich über 1,0-2,5 mm²

Keine Handzange			
927 859-4	927 858-4	CuSn 4	versilbert
927 859-3	927 858-3	CuSn 4	blank
927 859-2	927 858-2	CuSn 4	vorverzinkt
927 859-1	927 858-1	CuZn 30	vorverzinkt
Bestell-Nr. für Einzelausführung	Bestell-Nr.	Werkstoff	Oberfläche
Crimp vorgeformt	Gez 24.7.84 J. Widder	Gepr 26.7.84 Ht	Gepr



AMP DEUTSCHLAND GmbH
 Langer, b Ffm

Benennung		
$\phi .140$ MNL - Stift		
Nicht tolerierte Maße	Format	Zeichnungs - Nr
± 0,2 mm	B	927 858
Maßstab 5:1		Blatt N°

Данный компонент на территории Российской Федерации

Вы можете приобрести в компании MosChip.

Для оперативного оформления запроса Вам необходимо перейти по данной ссылке:

<http://moschip.ru/get-element>

Вы можете разместить у нас заказ для любого Вашего проекта, будь то серийное производство или разработка единичного прибора.

В нашем ассортименте представлены ведущие мировые производители активных и пассивных электронных компонентов.

Нашей специализацией является поставка электронной компонентной базы двойного назначения, продукции таких производителей как XILINX, Intel (ex.ALTERA), Vicor, Microchip, Texas Instruments, Analog Devices, Mini-Circuits, Amphenol, Glenair.

Сотрудничество с глобальными дистрибьюторами электронных компонентов, предоставляет возможность заказывать и получать с международных складов практически любой перечень компонентов в оптимальные для Вас сроки.

На всех этапах разработки и производства наши партнеры могут получить квалифицированную поддержку опытных инженеров.

Система менеджмента качества компании отвечает требованиям в соответствии с ГОСТ Р ИСО 9001, ГОСТ РВ 0015-002 и ЭС РД 009

Офис по работе с юридическими лицами:

105318, г.Москва, ул.Щербаковская д.3, офис 1107, 1118, ДЦ «Щербаковский»

Телефон: +7 495 668-12-70 (многоканальный)

Факс: +7 495 668-12-70 (доб.304)

E-mail: info@moschip.ru

Skype отдела продаж:

moschip.ru

moschip.ru_4

moschip.ru_6

moschip.ru_9