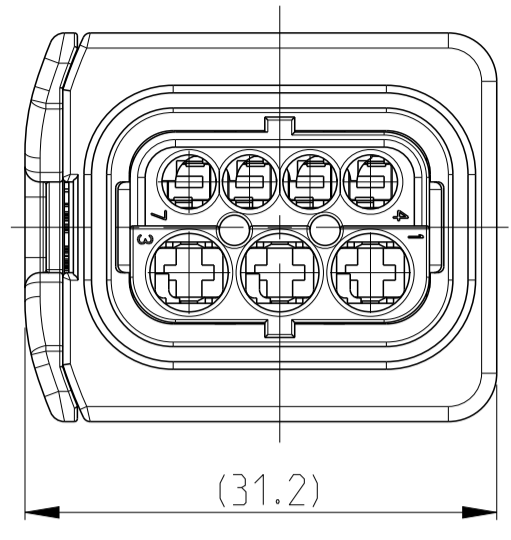


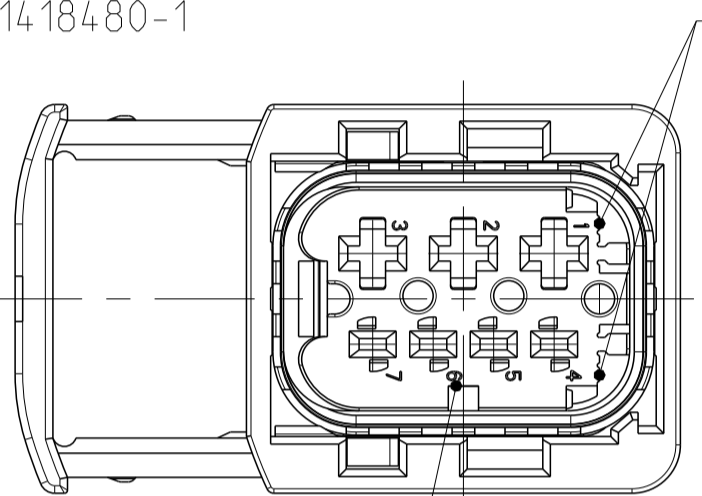
SLIDE IN LOCKED POSITION
 Schieber in Verriegelungsposition



(31.2)

CODING A
 Kodierung

PN 1-1418480-1

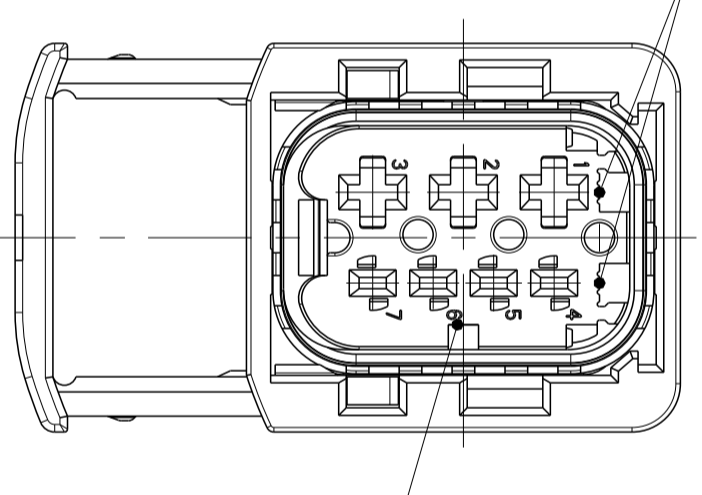


CODING
 Kodierung

POLARIZATION
 Polarisierungen

CODING B
 Kodierung

PN 2-1418480-1

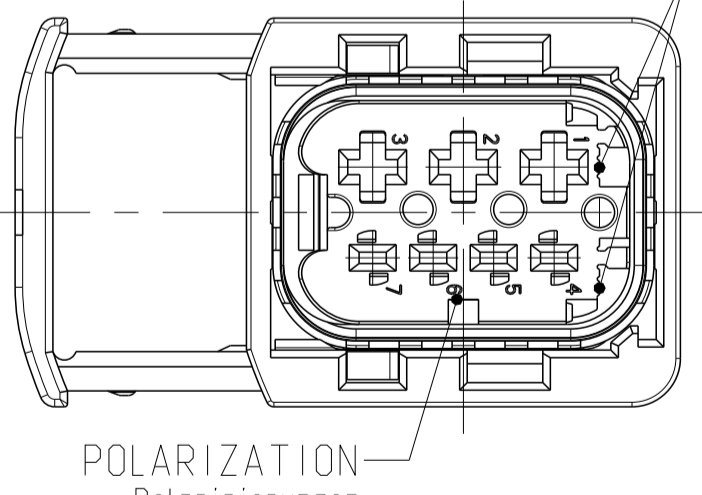


CODING
 Kodierung

POLARIZATION
 Polarisierungen

CODING C
 Kodierung

PN 3-1418480-1

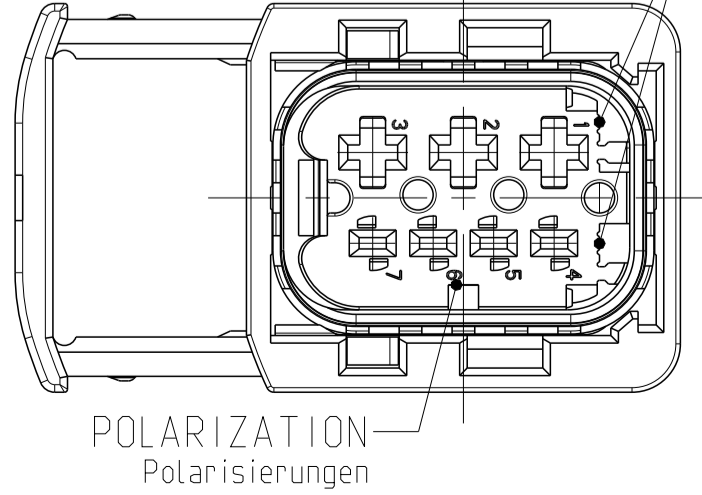


CODING
 Kodierung

POLARIZATION
 Polarisierungen

CODING D
 Kodierung

PN 4-1418480-1

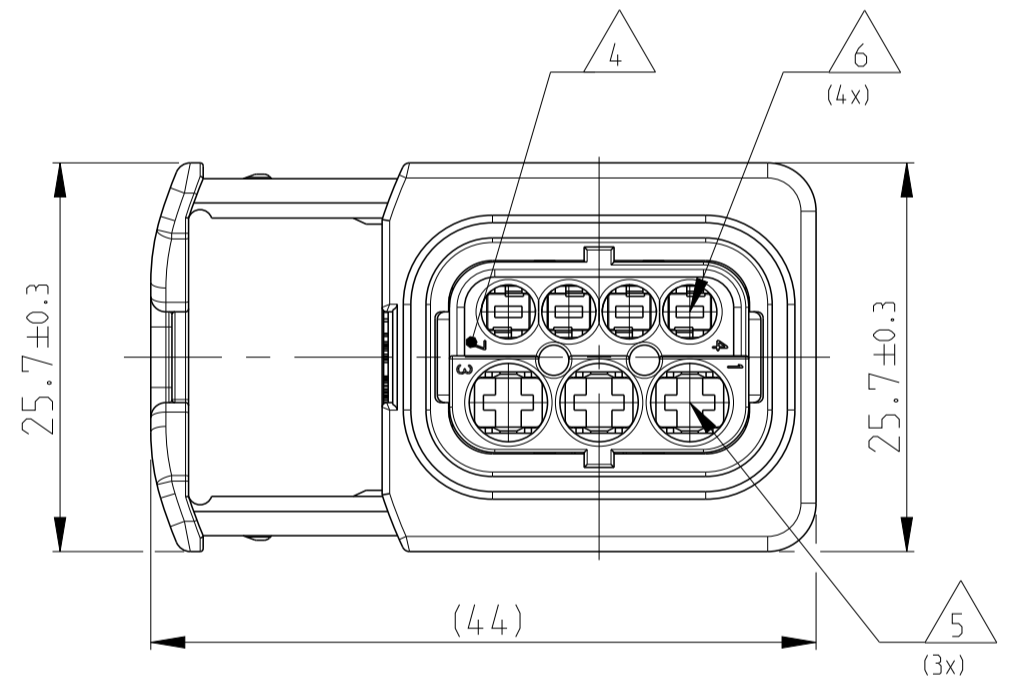
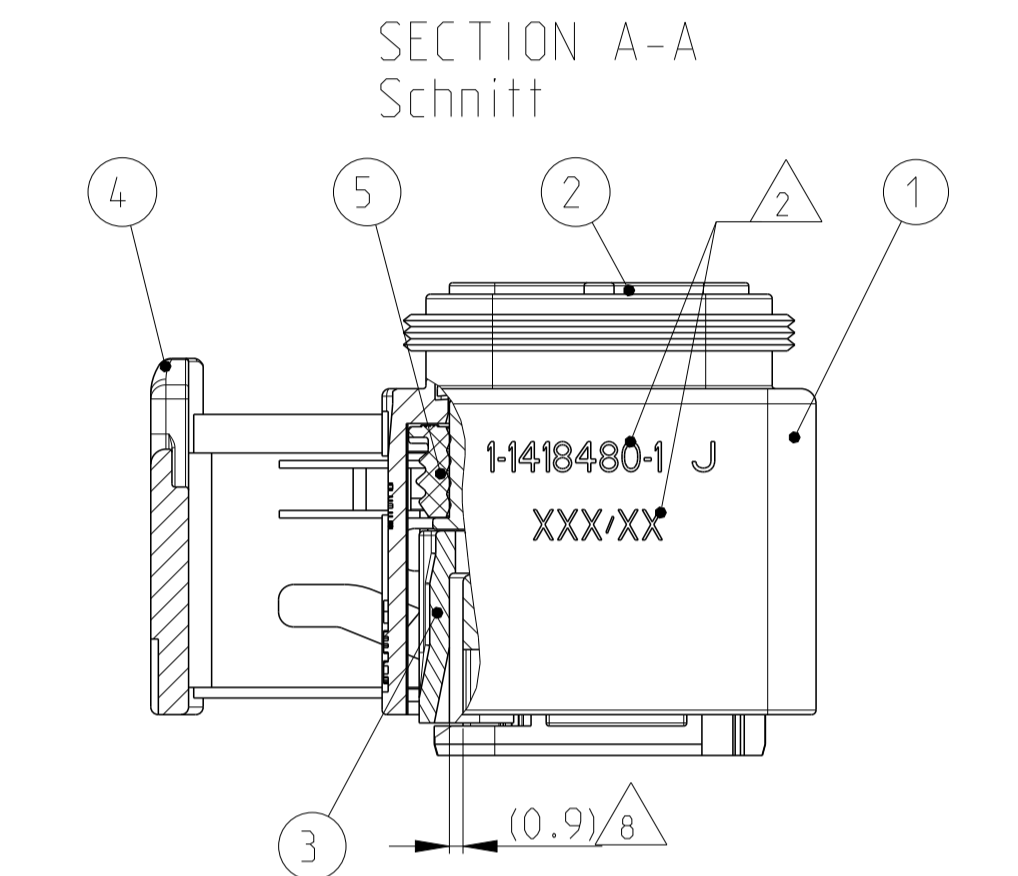
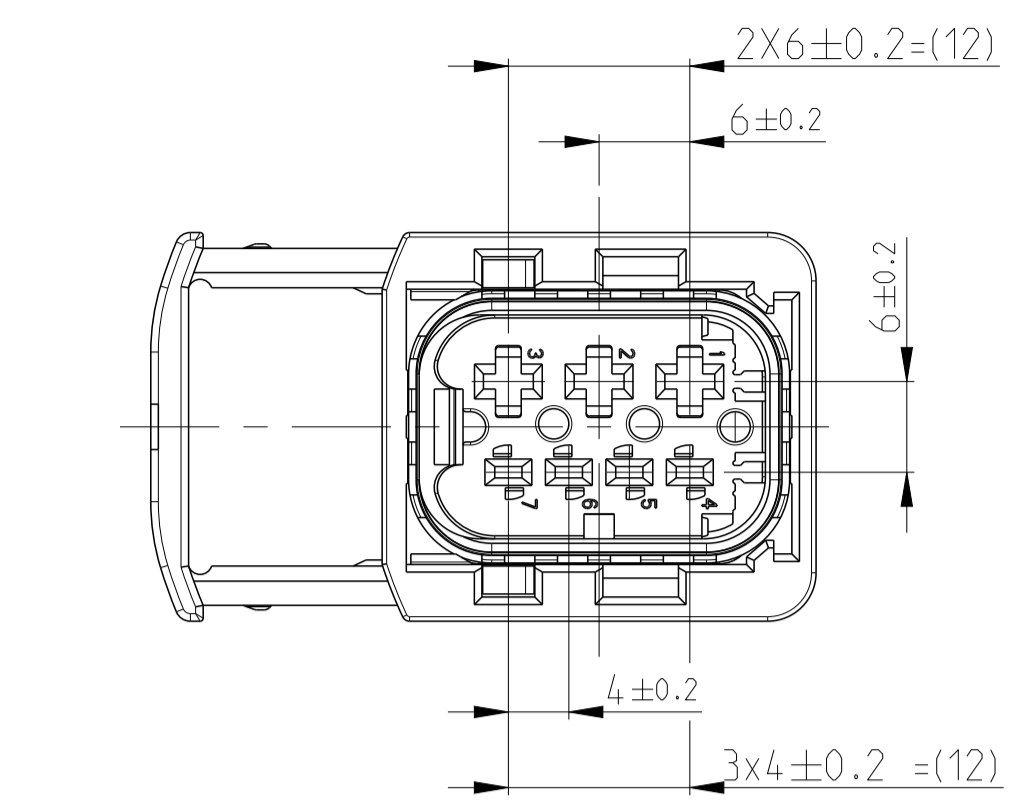


CODING
 Kodierung

POLARIZATION
 Polarisierungen

DELIVERY CONDITION:
 Lieferzustand:

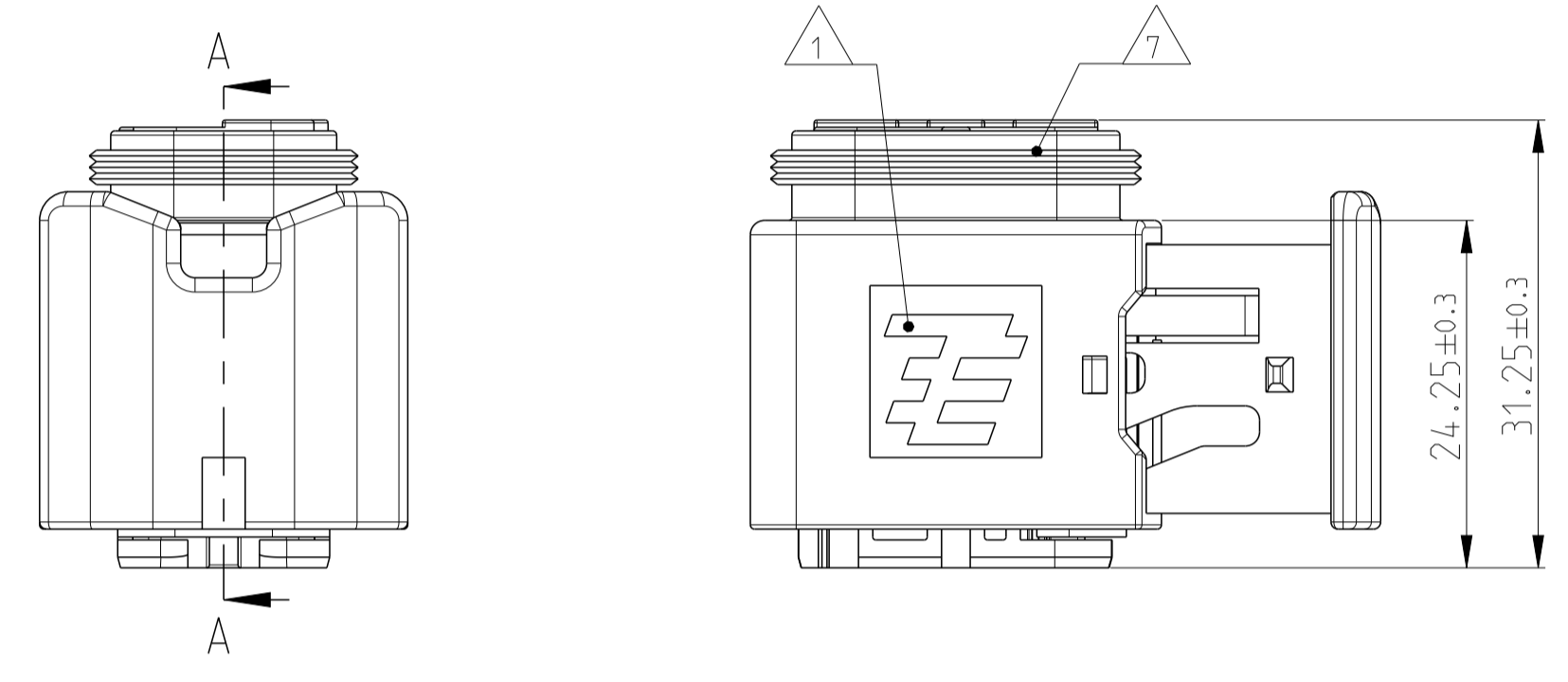
SECONDARY LOCKING AND SLIDE
 IN PRE-LOCKED POSITION
 2. Kontaktsicherung und Schieber
 in Vorraststellung



1-1418480-1 AS SHOWN
 1-1418480-1 wie gezeigt

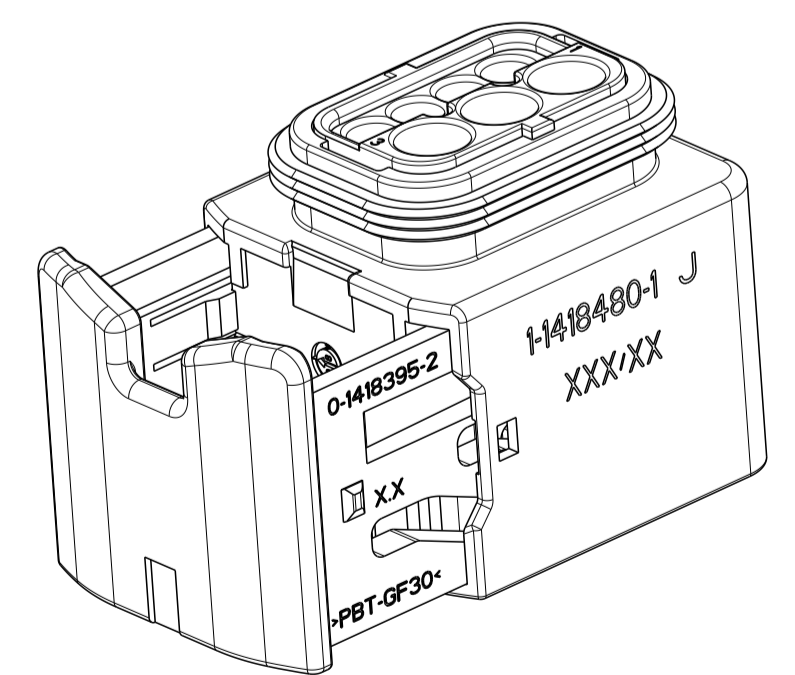
REV.	DATE	BY	CHKD.	DESCRIPTION
J1	15MAY2015	SK	Krauss	ECR-15-007756
J2	28APR2016	MAH.	GILL	DETAILS SEE PCN E-16-001359

- NOTES
 Bemerkungen
- TE LOGO
 TE Logo
 - ASSY PN, PRODUCTION DATE (CALENDAR DAY/YEAR);
 MARKING OPTIONAL AS LASER ENGRAVING OR
 LASER WITH COLOR CHANGE
 Assy PN, Produktionsdatum (Kalendertag/Jahr);
 Beschriftung wahlweise als Lasergravur oder Laser mit Farbumschlag
 - BULK PACKAGING IN CORRUGATED BOX
 Schuetzgut im Versandkarton
 - CAVITY NUMBERING
 Kammer Bezeichnung
 - CAVITIES MATED WITH AMP MCP 2.8
 SEE PRODUCT GROUP DRAWING
 TE NO: 1355036
 MAX. WIRE SIZE: 2.5mm² FLR (AWG 12 TXL)
 - CAVITIES MATED WITH AMP MCP 1.5k
 SEE PRODUCT GROUP DRAWING
 TE NO: 1241436
 MAX. WIRE SIZE: 1.5mm² FLR
- STANDARD APPLICATION:
 AT TEMPERATURE UP TO 120 DEGREE CELSIUS.
 PN 0-964972-1, WIRE SIZE: 1.5mm² FLR (AWG 16 TXL)
 BUT SLIGHTLY HINDERED MOUNTING.
- RECOMMENDATION FOR APPLICATION TEMPERATURES UP TO
 140 DEGREE CELSIUS, SINGLE WIRE SEAL
 PN 0-964972-1, WIRE SIZE: 1.5mm² FLR (AWG 16 TXL)
 BUT SLIGHTLY HINDERED MOUNTING.
- Kontaktkammern passend fuer AMP MCP 1.5k
 siehe Produktgruppenzeichnung
 TE Nr.: 1241436
 max. Drahtgroessenbereich: 1.5mm² FLR
- Standard Anwendung:
 Bei Einsatztemperatur bis 120°C
 Bei Einsatztemperaturen bis 140°C empfehlen wir bei dem
 Drahtgroessenbereich 1.5mm² FLR (AWG 16 TXL) die Einzelleiterdichtung
 PN 964972-1,
 jedoch mit leicht erschwerter Bestueckbarkeit.
- SUITABLE COVERS SEE DRAWING: 1670057, 1670364
 Passende Kappen siehe Zeichnung: 1670057, 1670364
- SLIDING DISTANCE OF SECONDARY LOCKING
 Verschiebeweg der 2. Kontaktsicherung
- FITS TO TE INTERFACE DRAWING 114-18740-1
 Passend zur Ausfuehrungsvorschrift 114-18740-1
- SUITABLE COUNTERPART SEE DRAWING: 1670214, 1703648
 passendes Gegenstueck siehe Zeichnung: 1670214, 1703648
- MALFUNCTION CAUSED BY LACQUER IS NOT
 COVERED BY TE WARRANTY.
 Funktionsbeeintraechtigung durch Lackieren liegt nicht im
 Einfluss und Gewaehrleistungsumfang von TE.



1	RECEPTACLE HOUSING	DESCRIPTION	ITEM NO.
1	BLACK schwarz	BUCHSENGEHAUSE	
2	PBT-GF30 / V-0	RECEPTACLE HOUSING	
2	BLACK schwarz	BUCHSENGEHAUSE	
2	PBT-GF30 / V-0	RECEPTACLE HOUSING	
2	GREEN gruen	BUCHSENGEHAUSE	
2	PBT-GF30 / V-0	RECEPTACLE HOUSING	
2	BLUE blau	BUCHSENGEHAUSE	
2	PBT-GF30 / V-0	RECEPTACLE HOUSING	
3	PBT-GF30 / V-0	RECEPTACLE HOUSING	
4	YELLOW gelb	BUCHSENGEHAUSE	
4	PBT-GF30 / V-0	RECEPTACLE HOUSING	
5	WHITE weiss	BUCHSENGEHAUSE	
5	MVO	BUCHSENGEHAUSE	

TE ORDER-NO.	REV.	NO.OF POS.	CODE	COLOR OF CAVITY BLOCK	QUANTITY	ITEM NO	DESCRIPTION
TE Bestell-Nr.		Polzahl	Kodierung	Farbe des Kammerblocks	Stueck	ASSY	Beschreibung
4-1418480-1	J	7	D	BLUE blau	1	4	7POS. AMP MCP 2.8/1.5K, REC HSG. ASSY
3-1418480-1	J	7	C	GREEN gruen	1	3	7POS. AMP MCP 2.8/1.5K, Buchsengehaeuse
2-1418480-1	J	7	B	GREY grau	1	2	7POS. AMP MCP 2.8/1.5K, Buchsengehaeuse
1-1418480-1	J	7	A	BLACK schwarz	1	1	HDSCS - GROUP C



Данный компонент на территории Российской Федерации

Вы можете приобрести в компании MosChip.

Для оперативного оформления запроса Вам необходимо перейти по данной ссылке:

<http://moschip.ru/get-element>

Вы можете разместить у нас заказ для любого Вашего проекта, будь то серийное производство или разработка единичного прибора.

В нашем ассортименте представлены ведущие мировые производители активных и пассивных электронных компонентов.

Нашей специализацией является поставка электронной компонентной базы двойного назначения, продукции таких производителей как XILINX, Intel (ex.ALTERA), Vicor, Microchip, Texas Instruments, Analog Devices, Mini-Circuits, Amphenol, Glenair.

Сотрудничество с глобальными дистрибьюторами электронных компонентов, предоставляет возможность заказывать и получать с международных складов практически любой перечень компонентов в оптимальные для Вас сроки.

На всех этапах разработки и производства наши партнеры могут получить квалифицированную поддержку опытных инженеров.

Система менеджмента качества компании отвечает требованиям в соответствии с ГОСТ Р ИСО 9001, ГОСТ РВ 0015-002 и ЭС РД 009

Офис по работе с юридическими лицами:

105318, г.Москва, ул.Щербаковская д.3, офис 1107, 1118, ДЦ «Щербаковский»

Телефон: +7 495 668-12-70 (многоканальный)

Факс: +7 495 668-12-70 (доб.304)

E-mail: info@moschip.ru

Skype отдела продаж:

moschip.ru

moschip.ru_4

moschip.ru_6

moschip.ru_9