

Specification Sheet

USB3.0 Flash Drive AH358



Table of Contents

| | |
|--------------------------------------|---|
| <u>1. Product Introduction</u> | 3 |
| <u>2. Product Features</u> | 3 |
| <u>3. Specification</u> | 4 |
| <u>4. Physical Dimension</u> | 4 |
| <u>5. Revision History</u> | 5 |

1. Product Introduction

AH358 adopts modern ivory color and dresses with fresh fluor green color in the edge. With compact and thin size, unique cap-lost free design, easy carrying convenience, AH358 is simply the best USB flash drive for every computer user. The modern ivory color brings AH358 a timeless trendy style; the chic and classic digital accessory you can't live without.

Easy portability is one of the key factors consumers always take into consideration while choosing a USB flash drive. In addition to its chic look, the lightweight and compact AH358 is easy to carry and use. Apacer highlights the aesthetics and functionality in product design, AH358 also shows thought-out details with its special pen cap design to prevent accidental loss of cap.

AH358 bring user an easy and efficient data transferring experience to reach the Read/Write speed higher than USB 2.0! Equipped with a capacity up to 64GB, AH358 relieves people's information anxiety by rendering MP3 songs, HD movies, photos, e-books and working files portable!

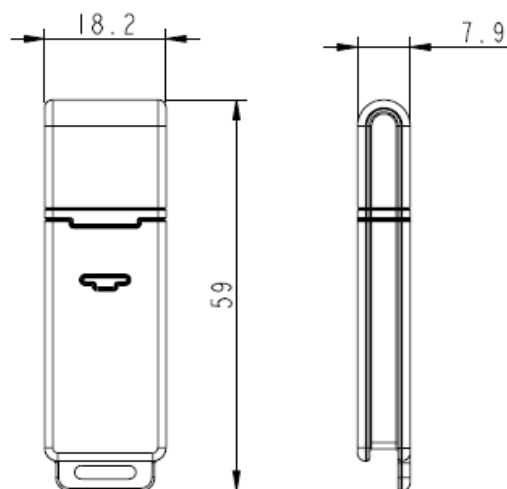
2. Features

- SuperSpeed USB3.0 and backwards compatible with Hi-speed USB 2.0 interface
- USB powered. No external power or battery required
- Easy plug & play
- Pen Cap design
- Built-in strap hole for easy carry
- Slim and Compact design, easy to carry and attach
- RoHS compliant

3. Specifications

| Specifications | |
|--------------------------------|--|
| Interface | Super Speed USB3.0, backwards compatible with USB 2.0 & 1.1 |
| Device Interface Transfer Rate | USB 3.0 interface: up to 5Gbit/second USB 2.0 interface: up to 480Mbit/second |
| Power supply | USB bus powered No external power required |
| Power consumption | 115mA (max.) |
| Operating Systems Supported | Windows XP/ Vista/ 7 / 8, Mac 10.4 or above Linux Kernel 2.6.33 or above |
| Capacity | 8GB~64GB |
| Operating Temperature | 0° C to +60° C (32° F to 140° F) |
| Storage Temperature | -20° C to +60° C (-4° F to +140° F) |
| Dimensions | (L) 59 x (W) 18.2 x (H)7.9 mm |
| Weight | 8g approx. |
| Certificate | CE, FCC, BSMI, C-Tick |

4. Physical Dimension



Tolerance: ±0.2mm

Unit: mm

5. Revision History

| Revision No | History | Date | Remarks |
|-------------|------------------|---------------|---------|
| 1.0 | Official Release | Mar. 04, 2015 | |
| | | | |
| | | | |
| | | | |

Данный компонент на территории Российской Федерации

Вы можете приобрести в компании MosChip.

Для оперативного оформления запроса Вам необходимо перейти по данной ссылке:

<http://moschip.ru/get-element>

Вы можете разместить у нас заказ для любого Вашего проекта, будь то серийное производство или разработка единичного прибора.

В нашем ассортименте представлены ведущие мировые производители активных и пассивных электронных компонентов.

Нашей специализацией является поставка электронной компонентной базы двойного назначения, продукции таких производителей как XILINX, Intel (ex.ALTERA), Vicor, Microchip, Texas Instruments, Analog Devices, Mini-Circuits, Amphenol, Glenair.

Сотрудничество с глобальными дистрибьюторами электронных компонентов, предоставляет возможность заказывать и получать с международных складов практически любой перечень компонентов в оптимальные для Вас сроки.

На всех этапах разработки и производства наши партнеры могут получить квалифицированную поддержку опытных инженеров.

Система менеджмента качества компании отвечает требованиям в соответствии с ГОСТ Р ИСО 9001, ГОСТ РВ 0015-002 и ЭС РД 009

Офис по работе с юридическими лицами:

105318, г.Москва, ул.Щербаковская д.3, офис 1107, 1118, ДЦ «Щербаковский»

Телефон: +7 495 668-12-70 (многоканальный)

Факс: +7 495 668-12-70 (доб.304)

E-mail: info@moschip.ru

Skype отдела продаж:

moschip.ru

moschip.ru_4

moschip.ru_6

moschip.ru_9