

marathon[™]
Special Products

Product Data Sheet

141X400

Replace "x" with 1, 2, 3 or 4 for number of poles

Power Terminal Block

115 Amps 600 Volts AC/DC

Wire Range

- Line: (1) #2-#14 AWG
- Load: (4) #10-#18 AWG

Electrical Ratings

- 115 Amps
- 600V per UL 1059 & CSA 22.2 No.158, class B & C requirements
- Short circuit current ratings (SCCR): See SCCR section below for specifications.
- CU7AL - 75°C connector terminal rating with copper or aluminum wire
- Factory & Field Wiring

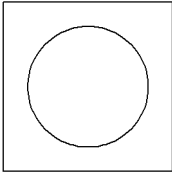
Agency Compliance

- UR - UL Recognized Terminal Block, Evaluated to UL 1059, File No.XCFR2.E62806
- CSA - certified to C22.2 No. 158, File No. LR19766 (wire classes B & C only)
- CE compliant to IEC 60947-7-1

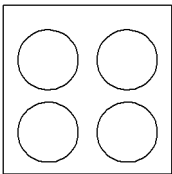
Material Information

- Insulator base:
 - Thermoplastic
 - Flammability rating of insulator base UL94V0
 - Insulator base temperature rating: -40°C to 125°C (UL RTI)
- Connector: aluminum, tin plated
- Terminal screws: steel, nickel plated
- Connector mounting screws: steel, zinc plated
- RoHS compliant

Termination Specifications

Load Side	Wire Size (CU Stranded)	Torque	Wires / Terminal	Wire Class (UL) ¹
	2	5.6 N·m (50 lbf·in)	1	B, C
	4 - 6	5.1 N·m (45 lbf·in)	1	B, C, G, H, I (DLO)
	8	4.5 N·m (40 lbf·in)	1	B, C, G, H, I (DLO)
	10 - 14	4 N·m (35 lbf·in)	1	B, C, I (DLO)

- Aluminum wire range: 2 - 12 AWG
- Solid copper wire range: 10 - 14 AWG
- Wire strip length: 1/2 in. (13 mm)
- Terminal screw drive: slotted

Load Side	Wire Size (CU Stranded)	Torque	Wires / Terminal	Wire Class (UL) ¹
	10 - 12	.8 N·m (7 lbf·in)	1	B, C, I (DLO)
	14	.8 N·m (7 lbf·in)	1 - 2 ²	B, C, I (DLO)
	16 - 18	.8 N·m (7 lbf·in)	1	B, C

- Solid copper wire range: 10-18 AWG
- Wire strip length:
 - top row: 3/8in. (10mm)
 - bottom row: 5/8in. (16mm)
- Terminal screw drive: slotted

¹ For information on copper stranded wire classes please reference:
<http://www.marathonsp.com/CatalogPDFs/Flexible-Stranded-Wire.pdf>

² Multiple wire rating applies to Class-I only. Classes B & C are rated for 1 wire per terminal.

Short Circuit Current Ratings (SCCR)

- The suitable conductor ranges are limited to the table values only for achieving the SCCR in excess of the default rating of 10,000A.
- Other conductor combinations within the "Terminal Specifications" noted are suitable for achieving a SCCR of 10,000A (the default rating of terminal blocks).
- Enclosure size – Investigated with a minimum 16x12x6 enclosure. Use in smaller enclosures is subject to end use evaluation.

SCCR With Fuses

Wire Type	Suitable Conductors		Max Overcurrent Protection Fuse Required						SCCR RMS Sym. Amps 600V. Max
			Amp Rating / Class						
	Line	Load	J	T	RK1	RK5	G	CC	
B, C	2 - 6	10	200	200	200	60	60	30	100,000
B, C	2 - 10	10 -14	150	150	100	30	60	30	100,000
G, H, I	4 - 10	10 - 14	150	150	100	30	60	30	100,000
(*)	2 - 14	10 - 18	None						10,000

* Any wire class evaluated (see terminal specification section)

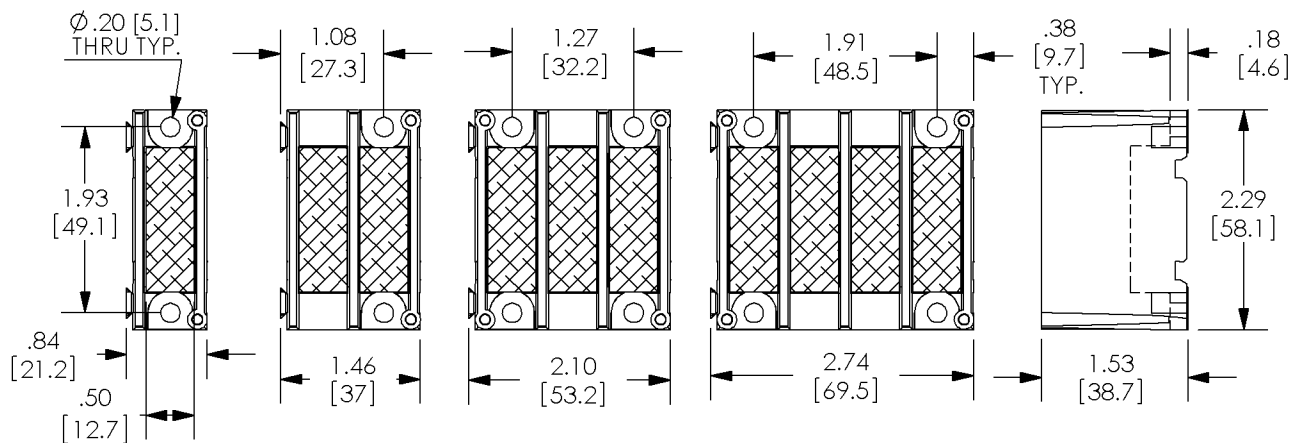
SCCR With Circuit Breakers

Suitable Conductors		Overcurrent Protection Circuit Breaker Required		Max AMP	Volts Max	SCCR RMS Sym. Amps 600V. Max
Line	Load	MFR	TYPE			
2 - 6 AWG	10 AWG	Square-D	JDL36250	250	480	18,000
		Square-D	JGL36250	250	480	35,000
		Square-D	JJL36250	250	480	65,000
		Square-D	JLL36250	250	480	65,000
8 - 10 AWG	14 AWG	Square-D	JDL36250	250	480	18,000
		Square-D	JGL36250	250	480	35,000
		Square-D	JJL36250	250	480	65,000
		Square-D	JLL36250	250	480	65,000
		Square-D	HDL36100	250	480	18,000
		Square-D	HGL36100	250	480	35,000
		Square-D	HJL36100	250	480	65,000
		Square-D	HLL36100	250	480	65,000

Installation & Accessories

- Mounting (Panel):
 - For use with #10 fastener.
 - Torque mounting fastener to 25-30 lbf-in (2.8 - 3.4 N·m).
- Covers:
 - Flat covers available upon request
 - Catalog Number: CC141x (replace "x" with number of poles)
 - Covers are clear polycarbonate
 - Accessory covers are not intended to provide insulation for electrical spacings.
- Marker Strip: white vinyl strip with mounting screws available.
- Printing options available, consult customer service for specifications.

Drawing



Данный компонент на территории Российской Федерации

Вы можете приобрести в компании MosChip.

Для оперативного оформления запроса Вам необходимо перейти по данной ссылке:

<http://moschip.ru/get-element>

Вы можете разместить у нас заказ для любого Вашего проекта, будь то серийное производство или разработка единичного прибора.

В нашем ассортименте представлены ведущие мировые производители активных и пассивных электронных компонентов.

Нашей специализацией является поставка электронной компонентной базы двойного назначения, продукции таких производителей как XILINX, Intel (ex.ALTERA), Vicor, Microchip, Texas Instruments, Analog Devices, Mini-Circuits, Amphenol, Glenair.

Сотрудничество с глобальными дистрибьюторами электронных компонентов, предоставляет возможность заказывать и получать с международных складов практически любой перечень компонентов в оптимальные для Вас сроки.

На всех этапах разработки и производства наши партнеры могут получить квалифицированную поддержку опытных инженеров.

Система менеджмента качества компании отвечает требованиям в соответствии с ГОСТ Р ИСО 9001, ГОСТ РВ 0015-002 и ЭС РД 009

Офис по работе с юридическими лицами:

105318, г.Москва, ул.Щербаковская д.3, офис 1107, 1118, ДЦ «Щербаковский»

Телефон: +7 495 668-12-70 (многоканальный)

Факс: +7 495 668-12-70 (доб.304)

E-mail: info@moschip.ru

Skype отдела продаж:

moschip.ru

moschip.ru_4

moschip.ru_6

moschip.ru_9