

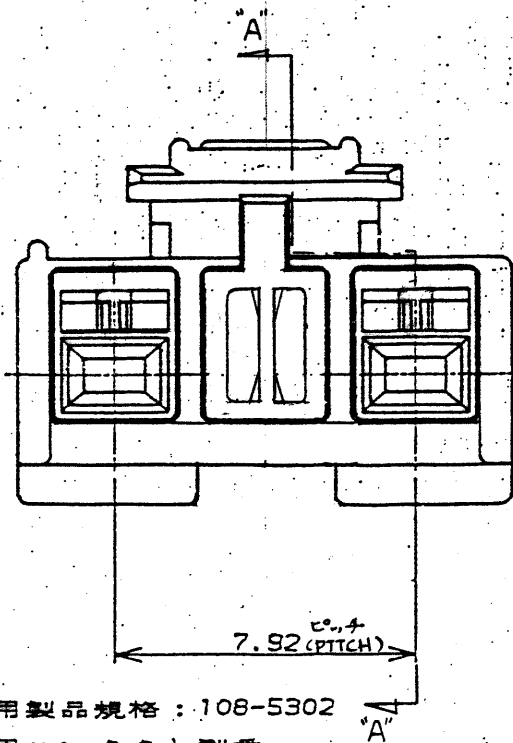
NUMBER C-178125

ANGLE PROJECTION

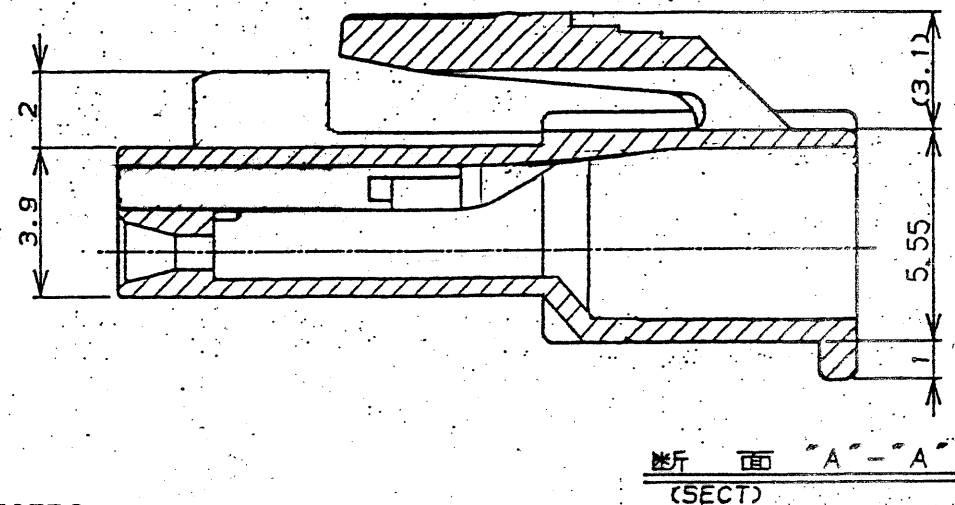
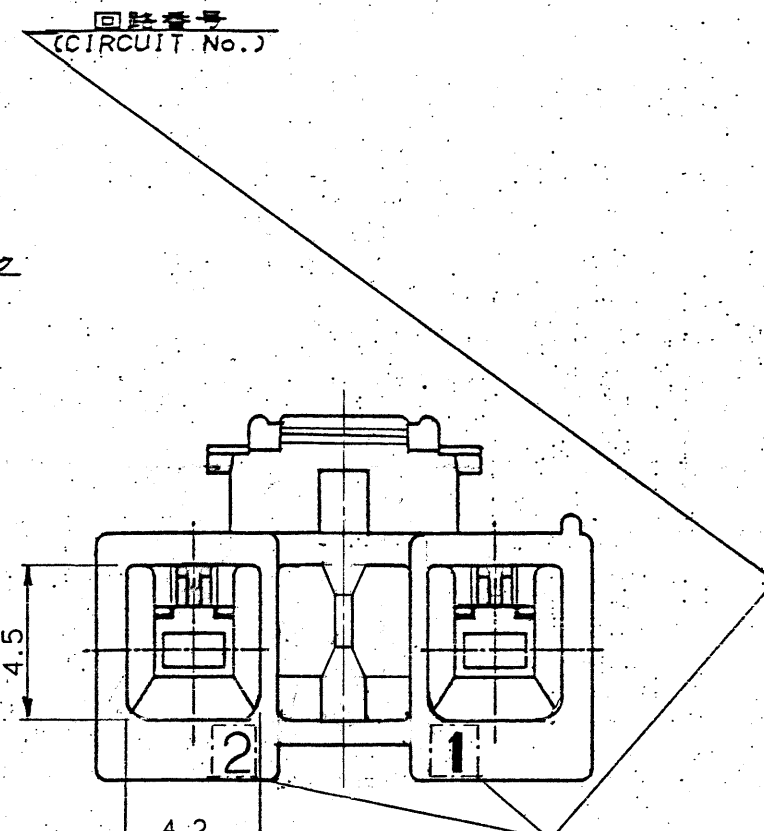
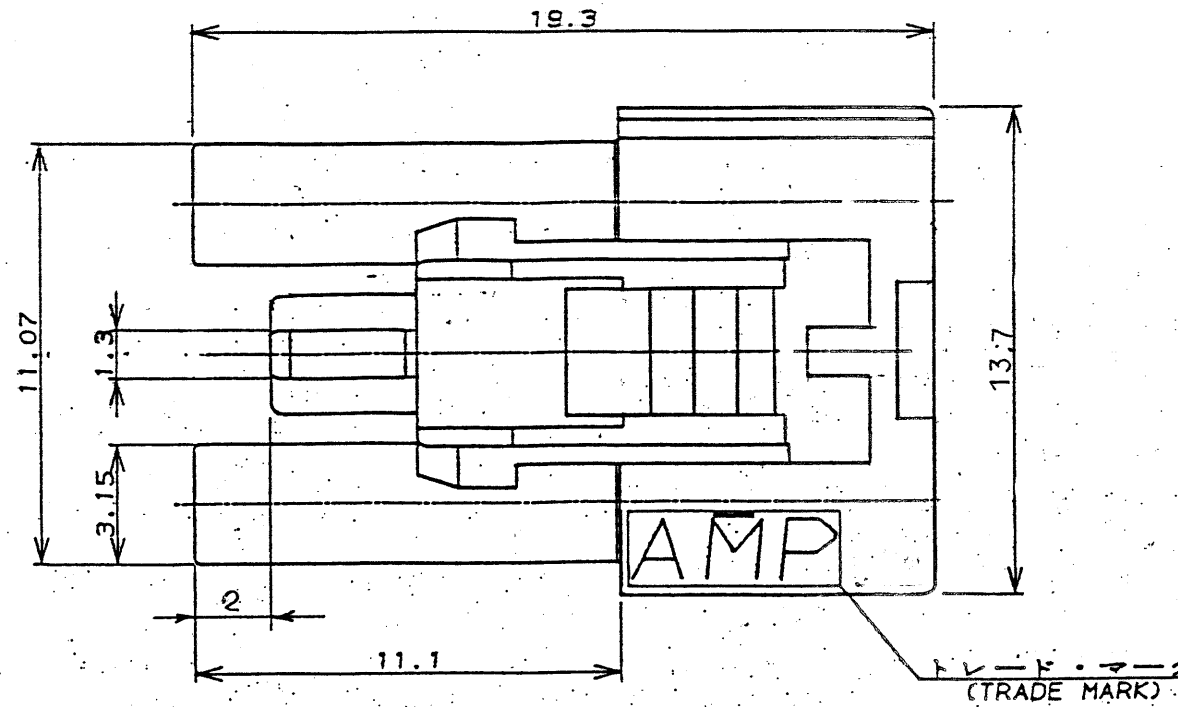
METRIC

PRINT DIST. 単位: 単位 DIMENSIONS IN MM. DO NOT SCALE PRINT

PRINT DIST



- 前:
1. 適用製品規格: 108-5302
 2. 適用コンタクト型番
リセ・コンタクト: 175152-□ (#20-#16AWG)
175151-□ (#26-#22AWG)
 3. 嵌合相手側製品型番
ポスト・ヘッダ: □-176976-□
アセンブリ
(7.92mmピッチ 2極)
 4. 取扱説明書: IS-503J



- 断 面 "A" - "A"
(SECT)
- NOTES:
1. PRODUCT SPEC: 108-5302
 2. APPLICABLE CONTACT P/N
RECE CONTACT: 175152-□ (#20-#16 AWG)
175151-□ (#26-#22 AWG)
 3. MATING CONN. P/N
POST HEADER ASS'Y: □-176976-□
(7.92 PITCH 2POS)
 4. INSTRUCTION SHEET: IS-503J

黒 (BLACK)	2	178125 -9
青 (BLUE)	↑	↑ -6
黄 (YELLOW)	↓	↓ -4
赤 (RED)	↓	↓ -2
自然色 (NATURAL)	2	178125 -1
ハウジング色調 (HOUSING COLOR)	極数 (Pos.)	型番 (P/N)

適合電線断面積 (WIRE RANGE)		電線外径 (INSULATION DIA.)	名称 (NAME) AMPユニバーサルパワーコネクタ 2極 7.92 mmピッチ プラグハウジング (1列タイプ) AMP UNIVERSAL POWER CONN. 7.92mm PITCH PLUG HOUSING 2Pos (SGL ROW)	
mm ² (AWG)		mmφ	材料 (MATERIAL)	仕上 (FINISH)
5/6 ナイロン (UL94V-0)			5/6 NYLON (UL94V-0)	
DR. M. Shide 6/9/90		DE. M. Shide 6/9/90		一般公差
CHK. Y. Yozuka 7/11/90		APP. Duane 7/5/90		10mm以下: ±0.2 10mm以上 30mm以下: ±0.25 30mm以上 100mm以下: ±0.3 角 度: ±3°
SIZE	LOC	番号 (No.)		
A3	J	C-178125		
尺度 (SCALE)	REV.	D1		SHEET
				1 OF 1

(CUSTOMER DRAWING) 参 考 図 面

Данный компонент на территории Российской Федерации

Вы можете приобрести в компании MosChip.

Для оперативного оформления запроса Вам необходимо перейти по данной ссылке:

<http://moschip.ru/get-element>

Вы можете разместить у нас заказ для любого Вашего проекта, будь то серийное производство или разработка единичного прибора.

В нашем ассортименте представлены ведущие мировые производители активных и пассивных электронных компонентов.

Нашей специализацией является поставка электронной компонентной базы двойного назначения, продукции таких производителей как XILINX, Intel (ex.ALTERA), Vicor, Microchip, Texas Instruments, Analog Devices, Mini-Circuits, Amphenol, Glenair.

Сотрудничество с глобальными дистрибьюторами электронных компонентов, предоставляет возможность заказывать и получать с международных складов практически любой перечень компонентов в оптимальные для Вас сроки.

На всех этапах разработки и производства наши партнеры могут получить квалифицированную поддержку опытных инженеров.

Система менеджмента качества компании отвечает требованиям в соответствии с ГОСТ Р ИСО 9001, ГОСТ РВ 0015-002 и ЭС РД 009

Офис по работе с юридическими лицами:

105318, г.Москва, ул.Щербаковская д.3, офис 1107, 1118, ДЦ «Щербаковский»

Телефон: +7 495 668-12-70 (многоканальный)

Факс: +7 495 668-12-70 (доб.304)

E-mail: info@moschip.ru

Skype отдела продаж:

moschip.ru

moschip.ru_4

moschip.ru_6

moschip.ru_9