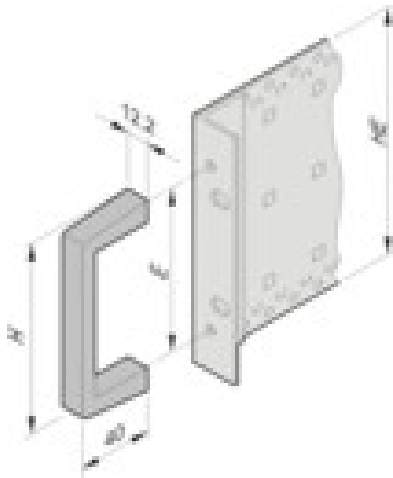
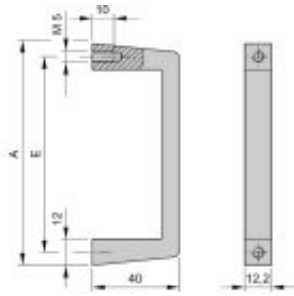


Front handle



Product illustrations are exemplary illustrations and can deviate from supplied products.

Part no.: 10501-005

Features:

- Load-carrying capacity 30 kg

Standard pack quantity 10



Technical information:

Description	A	E
Front handle 3 for 19" front panel	102 (mm)	88 mm

Delivery comprises: kit

Item	Qty	Description
1	1	Front handle, anodised aluminium extrusion

Accessories:

Part no.	Description	
21100-234	Pozidrive countersunk screw M5 × 12, zinc-plated, PU 100 pieces	
24560-182	countersunk head screw Torx countersunk screw M5 × 12, 4 pieces	
21100-788	Panhead pozidrive screw self-locking, M5 × 12, zinc-plated, PU 100 pieces	
24560-183	Torx countersunk screw M5 × 12, zinc-plated, 100 pieces	

Данный компонент на территории Российской Федерации

Вы можете приобрести в компании MosChip.

Для оперативного оформления запроса Вам необходимо перейти по данной ссылке:

<http://moschip.ru/get-element>

Вы можете разместить у нас заказ для любого Вашего проекта, будь то серийное производство или разработка единичного прибора.

В нашем ассортименте представлены ведущие мировые производители активных и пассивных электронных компонентов.

Нашей специализацией является поставка электронной компонентной базы двойного назначения, продукции таких производителей как XILINX, Intel (ex.ALTERA), Vicor, Microchip, Texas Instruments, Analog Devices, Mini-Circuits, Amphenol, Glenair.

Сотрудничество с глобальными дистрибьюторами электронных компонентов, предоставляет возможность заказывать и получать с международных складов практически любой перечень компонентов в оптимальные для Вас сроки.

На всех этапах разработки и производства наши партнеры могут получить квалифицированную поддержку опытных инженеров.

Система менеджмента качества компании отвечает требованиям в соответствии с ГОСТ Р ИСО 9001, ГОСТ РВ 0015-002 и ЭС РД 009

Офис по работе с юридическими лицами:

105318, г.Москва, ул.Щербаковская д.3, офис 1107, 1118, ДЦ «Щербаковский»

Телефон: +7 495 668-12-70 (многоканальный)

Факс: +7 495 668-12-70 (доб.304)

E-mail: info@moschip.ru

Skype отдела продаж:

moschip.ru

moschip.ru_4

moschip.ru_6

moschip.ru_9