

## Hall Effect Current Sensors L18P\*\*\*S05 Series

### Features:

- Open Loop type
- Printed circuit board mounting
- Integrated primary
- Unipolar power supply
- Busbar version from 40A to 60A
- Insulated plastic case according to UL94V0
- UL Recognition

### Advantage:

- Excellent accuracy and linearity
- Wide nominal current range
- Low temperature drift
- Wide frequency bandwidth
- No insertion loss
- High Immunity To External Interference
- Optimised response time
- Current overload capability



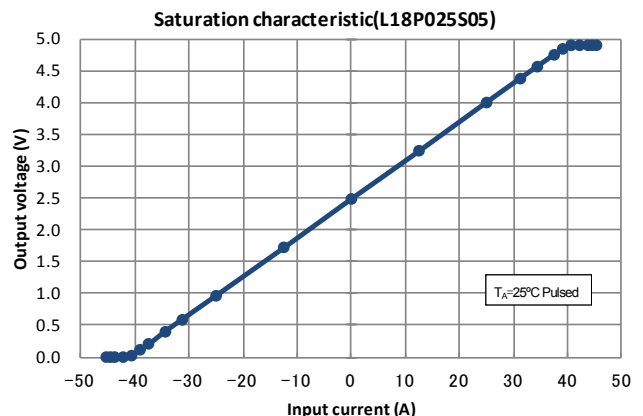
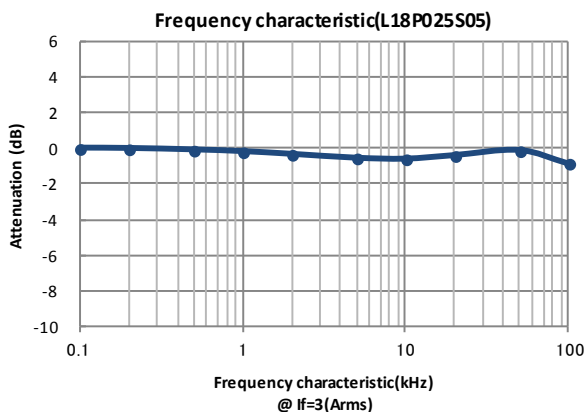
### Specifications

 $T_A=25^{\circ}\text{C}$ ,  $V_{CC}=+5\text{V}$ ,  $R_L=10\text{k}\Omega$ 

Parameters	Symbol	L18P003 S05	L18P005 S05	L18P010 S05	L18P015 S05	L18P020 S05	L18P025 S05	L18P030 S05	L18P040 S05	L18P050 S05	L18P060 S05
Primary nominal current	$I_f$	3A	5A	10A	15A	20A	25A	30A	40A	50A	60A
Saturation current <sup>1</sup>	$I_{fmax}$	$\geq \pm I_f \times 1.5$									
Rated output voltage	$V_o$	$V_{of} + 1.5\text{V} \pm 0.045\text{V}$ (at $I_f$ )									
Offset voltage <sup>2</sup>	$V_{of}$	$V_{ref} \pm 0.035\text{V}$ (at $I_f=0\text{A}$ )									
Output linearity <sup>3</sup> (0A~ $I_f$ )	$\epsilon_L$	$\leq \pm 1\%$ (at $I_f$ )									
Power supply voltage	$V_{CC}$	$+5\text{V} \pm 5\%$									
Consumption current	$I_{CC}$	$\leq 15\text{mA}$									
Response time <sup>4</sup>	$t_r$	$\leq 5\mu\text{s}$ (at $di/dt = I_f / \mu\text{s}$ )									
Thermal drift of gain <sup>5</sup>	$TcV_o$	$\leq \pm 2.0\text{mV}/^{\circ}\text{C}$									
Thermal drift of offset	$TcV_{of}$	$\leq \pm 2.0\text{mV}/^{\circ}\text{C}$									
Hysteresis error	$V_{OH}$	$\leq 25\text{mV}$ (at $I_f=0\text{A} \rightarrow I_f \rightarrow 0\text{A}$ )									
Insulation voltage	$V_d$	AC3000V for 1minute (sensing current 0.5mA), primary $\leftrightarrow$ secondary									
Insulation resistance	$R_{IS}$	$\geq 500\text{M}\Omega$ (at DC500V), primary $\leftrightarrow$ secondary									
Ambient operation temperature	$T_A$	$-30^{\circ}\text{C} \sim +80^{\circ}\text{C}$									
Ambient storage temperature	$T_S$	$-40^{\circ}\text{C} \sim +85^{\circ}\text{C}$									

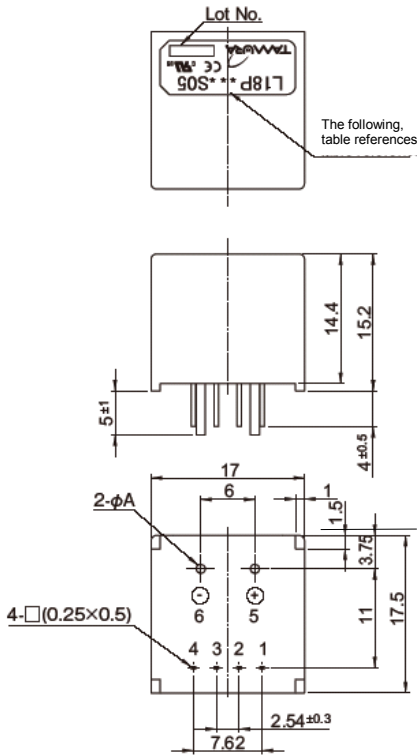
<sup>1</sup> Saturation current is restricted by  $V_{CC}$  — <sup>2</sup>  $V_{REF} = V_{CC} / 2$  (ratiometric) . After removal of core hysteresis — <sup>3</sup> Without offset — <sup>4</sup> Time between 10% input current full scale and 90% of sensor output full scale — <sup>5</sup> Without Thermal drift of offset

### Electrical Performances



# Hall Effect Current Sensors L18P\*\*\*S05 Series

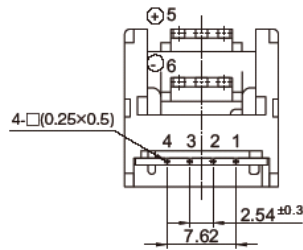
## Mechanical dimensions



Terminal Number:  
 1: GND  
 2: GND  
 3: +V<sub>CC</sub>(+5V)  
 4: V<sub>OUT</sub>  
 5: Primary input current (+)  
 6: Primary input current (-)

Current	XXX	φA
3A	003	φ0.6
5A	005	φ0.8
10A	010	φ1.1
15A	015	φ1.4
20A	020	φ1.6
25A	025	φ1.6
30A	030	φ1.6

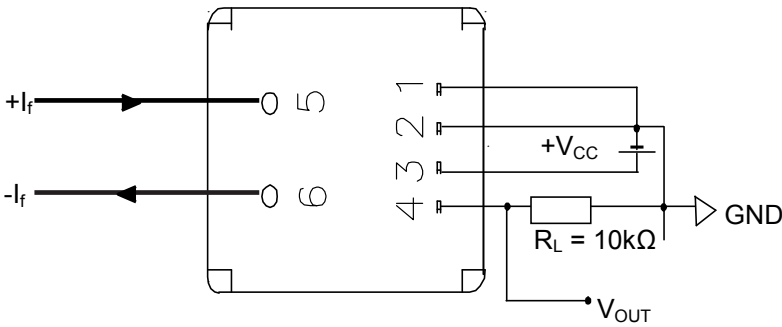
NOTES  
 1. Unit is mm  
 2. Tolerance is 0.5mm



Current	XXX
40A	040
50A	050
60A	060

Primary :Busbar

## Electrical connection diagram



## UL Standard

UL 508 , CSA C22.2 No.14  
 (UL FILE No.E243511)

- For use in Pollution Degree 2 Environment.
- Maximum Surrounding air temperature rating, 80°C.

## Package & Weight Information

nominal current	Weight	Pcs/box	Pcs/carton	Pcs/pallet
10A..60A	8g	100	600	12000
3A , 5A	8g	50	1200	28800

## Данный компонент на территории Российской Федерации

### Вы можете приобрести в компании MosChip.

Для оперативного оформления запроса Вам необходимо перейти по данной ссылке:

<http://moschip.ru/get-element>

Вы можете разместить у нас заказ для любого Вашего проекта, будь то серийное производство или разработка единичного прибора.

В нашем ассортименте представлены ведущие мировые производители активных и пассивных электронных компонентов.

Нашей специализацией является поставка электронной компонентной базы двойного назначения, продукции таких производителей как XILINX, Intel (ex.ALTERA), Vicor, Microchip, Texas Instruments, Analog Devices, Mini-Circuits, Amphenol, Glenair.

Сотрудничество с глобальными дистрибьюторами электронных компонентов, предоставляет возможность заказывать и получать с международных складов практически любой перечень компонентов в оптимальные для Вас сроки.

На всех этапах разработки и производства наши партнеры могут получить квалифицированную поддержку опытных инженеров.

Система менеджмента качества компании отвечает требованиям в соответствии с ГОСТ Р ИСО 9001, ГОСТ РВ 0015-002 и ЭС РД 009

### Офис по работе с юридическими лицами:

105318, г.Москва, ул.Щербаковская д.3, офис 1107, 1118, ДЦ «Щербаковский»

Телефон: +7 495 668-12-70 (многоканальный)

Факс: +7 495 668-12-70 (доб.304)

E-mail: [info@moschip.ru](mailto:info@moschip.ru)

Skype отдела продаж:

moschip.ru

moschip.ru\_4

moschip.ru\_6

moschip.ru\_9