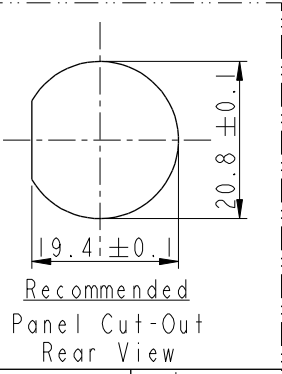
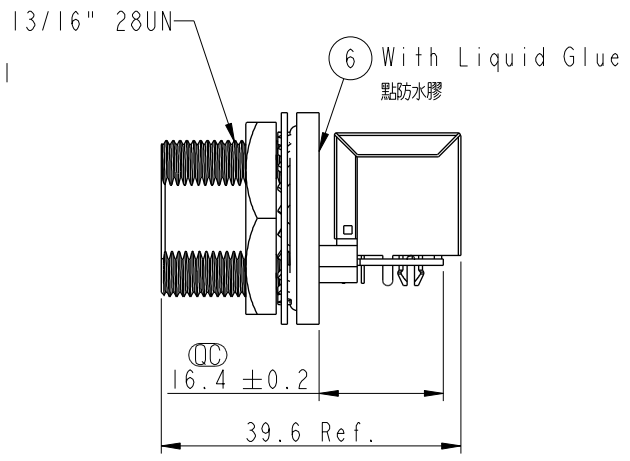
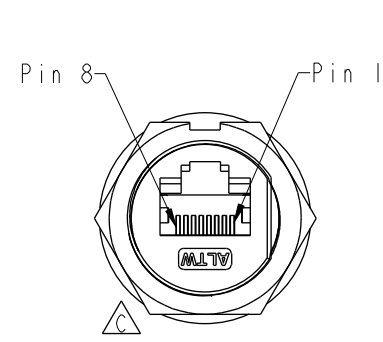
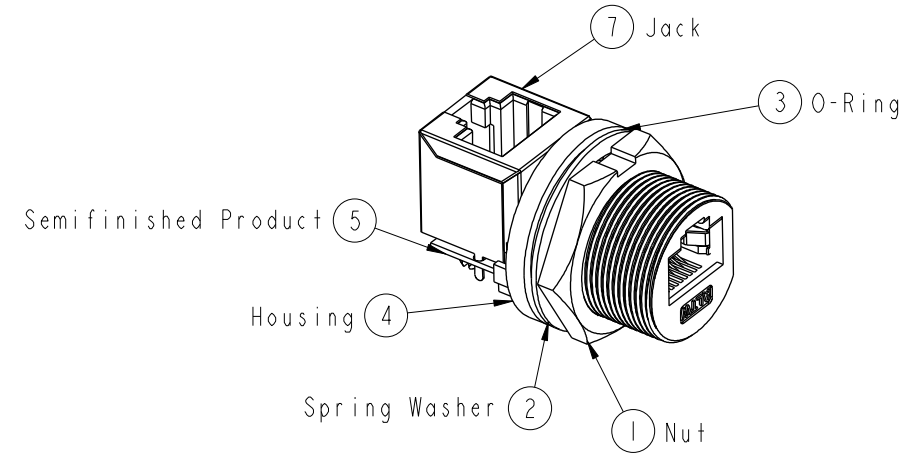
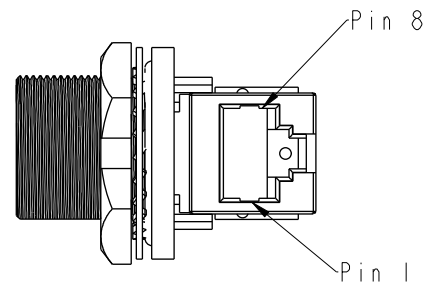
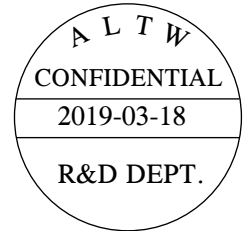


THIS DOCUMENT IS SUBJECT TO CHANGE WITHOUT NOTICE. IT IS CONFIDENTIAL AND A PROPERTY OF Amphenol LTW. DISCLOSURE TO THIRD PARTY HAS TO BE AUTHORIZED BY Amphenol LTW.

REV.	ECN NO.	DATE	SIGN	DESCRIPTION
B	LEN1460067	2014/06/18	Tom	Change Panel Thickness
C	CI80506	2018/12/3	Ouyang	Change Logo
D	CI90405	2019/03/18	Ruru	Modify Note



- Note:
- \* Important Dimension
  - \* Waterproof Rate: IP67, Unmated
  - \* Nut: Metal, Nickel Plated
  - \* Spring Washer: Metal
  - \* O-Ring: Rubber, Gray-Black
  - \* Housing: Metal, Nickel Plated
  - \* Use With Waterproof Cap Or Dust Cap For Panel Thickness Max: 3.0mm
  - \* Use Without Waterproof Cap Or Dust Cap For Panel Thickness Max: 4.2mm
  - \* Recommend Force: 8~10kg-cm
  - \* Nut are packed separately in PE bags



<b>UNIT:mm</b> TOLERANCE .X ±0.25 .XX ±0.1 .XXX ±0.05 ANGLES ±1°	<b>TITLE</b> RJ45,C SIZE, JACK 90SIDE WATERPROOF		<b>Amphenol LTW</b> 安費諾亮泰企業股份有限公司		<b>ITEM NO</b> RCM-5SPFFV-SCU7001	<b>DRAWN BY</b> Ruru	<b>DATE</b> 2019-03-18
	<b>SCALE</b> 1:1	<b>SIZE</b> A4			<b>SHEET</b> 1 OF 1	<b>DWG NO</b> RCM-5SPFFV-SCU7001	<b>CHECKED BY</b> Rita
	<b>REV.</b> D	<b>WC-REV.</b> A.6	Inspection item	<b>CUSTOMER</b> ALTW	<b>APPROVED BY</b> Max	<b>DATE</b> 2019-03-18	

## Данный компонент на территории Российской Федерации

### Вы можете приобрести в компании MosChip.

Для оперативного оформления запроса Вам необходимо перейти по данной ссылке:

<http://moschip.ru/get-element>

Вы можете разместить у нас заказ для любого Вашего проекта, будь то серийное производство или разработка единичного прибора.

В нашем ассортименте представлены ведущие мировые производители активных и пассивных электронных компонентов.

Нашей специализацией является поставка электронной компонентной базы двойного назначения, продукции таких производителей как XILINX, Intel (ex.ALTERA), Vicor, Microchip, Texas Instruments, Analog Devices, Mini-Circuits, Amphenol, Glenair.

Сотрудничество с глобальными дистрибьюторами электронных компонентов, предоставляет возможность заказывать и получать с международных складов практически любой перечень компонентов в оптимальные для Вас сроки.

На всех этапах разработки и производства наши партнеры могут получить квалифицированную поддержку опытных инженеров.

Система менеджмента качества компании отвечает требованиям в соответствии с ГОСТ Р ИСО 9001, ГОСТ РВ 0015-002 и ЭС РД 009

### Офис по работе с юридическими лицами:

105318, г.Москва, ул.Щербаковская д.3, офис 1107, 1118, ДЦ «Щербаковский»

Телефон: +7 495 668-12-70 (многоканальный)

Факс: +7 495 668-12-70 (доб.304)

E-mail: [info@moschip.ru](mailto:info@moschip.ru)

Skype отдела продаж:

moschip.ru

moschip.ru\_4

moschip.ru\_6

moschip.ru\_9