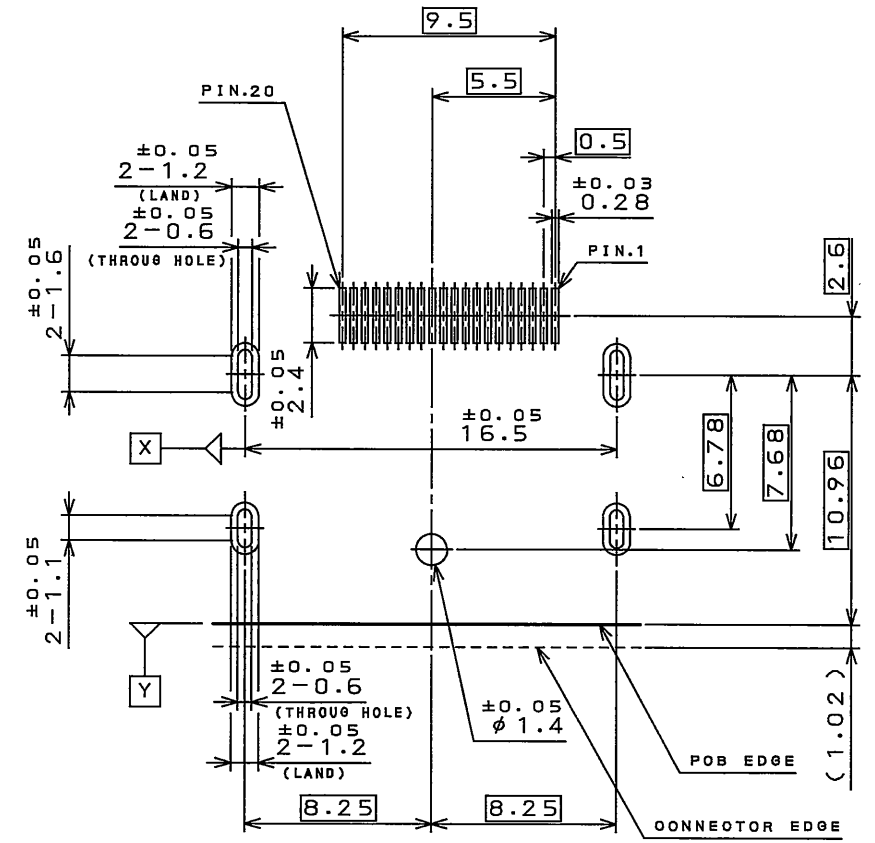
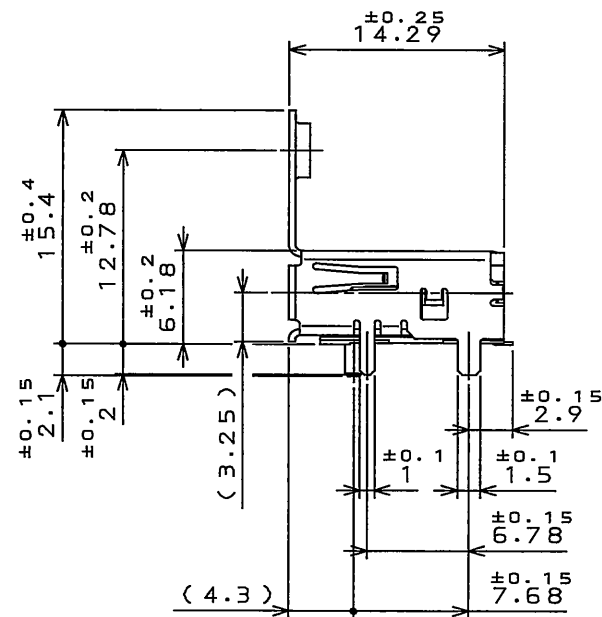
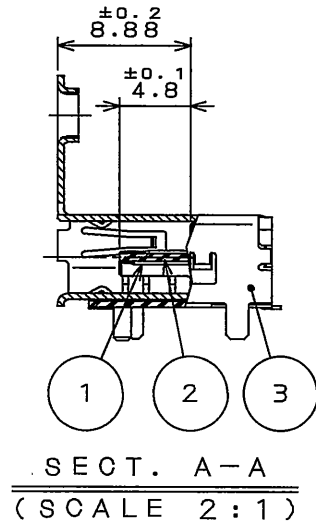
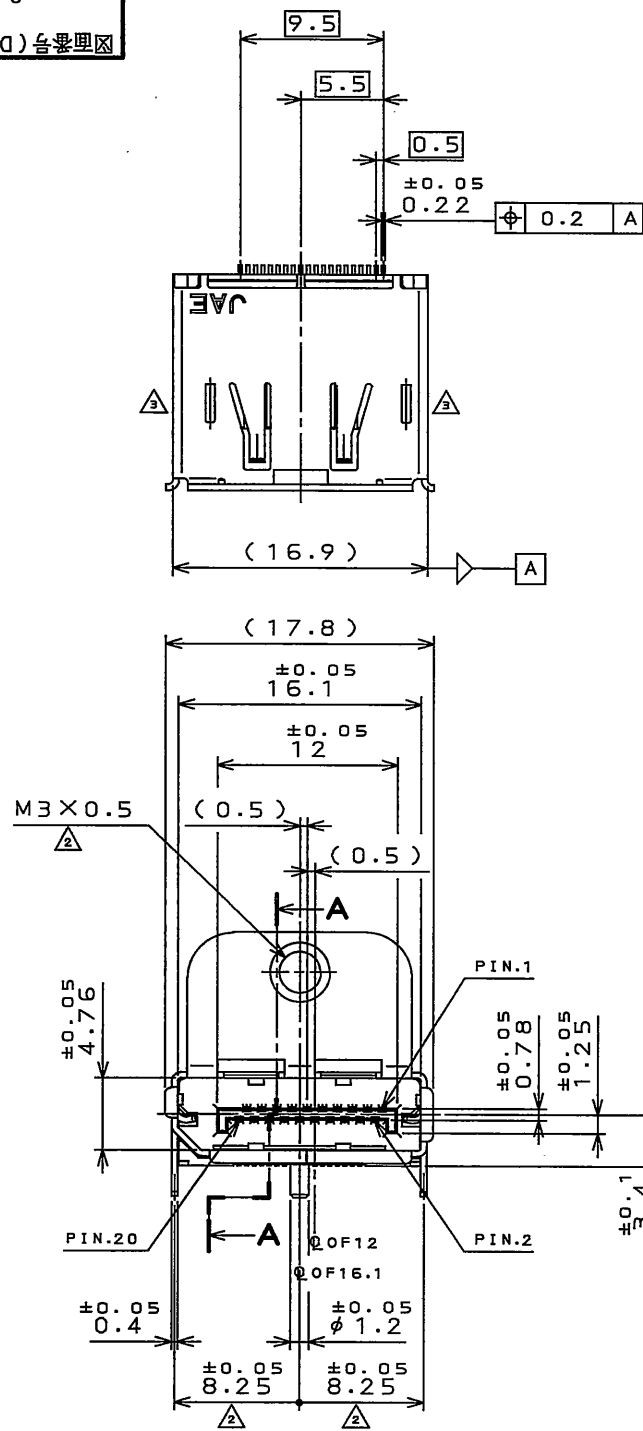


812801rs
(ON 0NIMVRO)台器理図

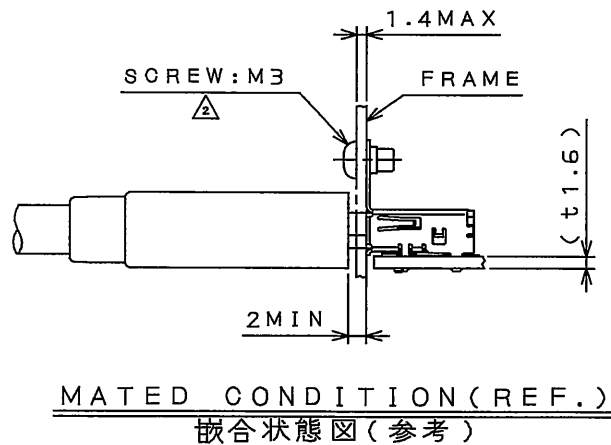
版数 REV.	年月日 DATE	DCN NO.	変更内容 DESCRIPTION	製図 DR.	担当 CHK.	査閲 APPD.	承認 APPD.
2	26.Feb.2008	065123	SHAPE AND DIMENSIONS CHANGE.		M.NISHIKATA	H.OOTANI	Y.KUBOTA
3	6.Jun.2008	065893	SHAPE CHANGE.		M.NISHIKATA	H. Ohtani	Y. Kubota



ALL POSITION TOLERANCE
φ 0.06 X Y

APPLICABLE P.C.B. DIMENSION (REF.)
適合基板寸法 (参考)

NOTE1. COPLANALITY OF SMT TERMINAL IS 0.08 MAX.
注1. SMT端子のコプラナリティは0.08以下とする。



MATED CONDITION (REF.)
嵌合状態図 (参考)

3	SHELL シェル	1	COPPER ALLOY 銅合金	TIN PLATING Snめっき	
2	INSULATOR インシュレータ	1	HEAT RESISTING PLASTICS 耐熱性プラスチック		UL94V-0 COLOR: BLACK 色相: 黒
1	CONTACT コンタクト	20	COPPER ALLOY 銅合金	CONTACT AREA: GOLD PLATING OVER NICKEL TERMINAL AREA: TIN PLATING OVER NICKEL 接点部: Au0.3μm以上	CONTACT AREA: Au0.3μm MIN. 接点部: Au0.3μm以上
符号 NO.	名称 DESCRIPTION	個数 QTY.	材料 MATERIAL	仕上 FINISH	備考 REMARKS
仕様書 (SPECIFICATION) JAGS-30115		第1版 (ORIGINAL DATE) 25.Dec.2007		尺度 (SCALE) 2:1	シリーズ (SERIES) DP1
公差 (GENERAL TOLERANCE)		製図 DR.	担当 CHK. M.NISHIKATA	名称 (TITLE) DP1R020JQ3	
寸法 (DIMENSION) 角度 (ANGLES)		査閲 APPD. H.OOTANI	承認 APPD. Y.KUBOTA	日本航空電子工業株式会社 JAPAN AVIATION ELECTRONICS INDUSTRY, LTD.	
· ±0.8	X° ±			図面番号 (DRAWING NO.) SJ108218	
· X ±0.4	X° X ±			版数 (REV.) 3	
· XX ±0.1					
· XXX ±					

Данный компонент на территории Российской Федерации

Вы можете приобрести в компании MosChip.

Для оперативного оформления запроса Вам необходимо перейти по данной ссылке:

<http://moschip.ru/get-element>

Вы можете разместить у нас заказ для любого Вашего проекта, будь то серийное производство или разработка единичного прибора.

В нашем ассортименте представлены ведущие мировые производители активных и пассивных электронных компонентов.

Нашей специализацией является поставка электронной компонентной базы двойного назначения, продукции таких производителей как XILINX, Intel (ex.ALTERA), Vicor, Microchip, Texas Instruments, Analog Devices, Mini-Circuits, Amphenol, Glenair.

Сотрудничество с глобальными дистрибьюторами электронных компонентов, предоставляет возможность заказывать и получать с международных складов практически любой перечень компонентов в оптимальные для Вас сроки.

На всех этапах разработки и производства наши партнеры могут получить квалифицированную поддержку опытных инженеров.

Система менеджмента качества компании отвечает требованиям в соответствии с ГОСТ Р ИСО 9001, ГОСТ РВ 0015-002 и ЭС РД 009

Офис по работе с юридическими лицами:

105318, г.Москва, ул.Щербаковская д.3, офис 1107, 1118, ДЦ «Щербаковский»

Телефон: +7 495 668-12-70 (многоканальный)

Факс: +7 495 668-12-70 (доб.304)

E-mail: info@moschip.ru

Skype отдела продаж:

moschip.ru

moschip.ru_4

moschip.ru_6

moschip.ru_9