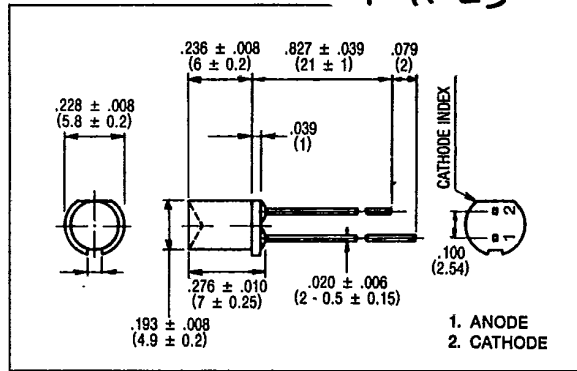


CONCAVE LED LAMPS

FEATURES

- All plastic mold type, transparent lens.
- Wide radiation pattern-suitable for backlighting.
- Half Angle = ± 75 deg. (Typ.) (limits for 50% of I_v).
- Recommended forward current: $I_F = 15 \sim 20$ mA (DC)
- Fast response time, capable of pulse operation.



MAXIMUM RATINGS ($T_a = 25^\circ\text{C}$)

PART NO.	FORWARD CURRENT (I_F) (mA)	REVERSE VOLTAGE (V_R) (V)	POWER DISSIPATION (P_D) (mW)	OPERATING TEMPERATURE (T_{opr}) ($^\circ\text{C}$)	STORAGE TEMPERATURE (T_{stg}) ($^\circ\text{C}$)
MT610-HR	25	4	70	-20 ~ 75	-30 ~ 100
MT610-R	20	4	56	-20 ~ 75	-30 ~ 100
MT610-O	25	4	70	-20 ~ 75	-30 ~ 100
MT610-G	25	4	70	-20 ~ 75	-30 ~ 100
MT610-Y	25	4	70	-20 ~ 75	-30 ~ 100

OPTO-ELECTRICAL CHARACTERISTICS ($T_a = 25^\circ\text{C}$)

PART NO.	MATERIAL	LENS COLOR	VIEWING ANGLE	LUMINOUS INTENSITY (mcd)			FORWARD VOLTAGE (v)			REVERSE CURRENT		PEAK WAVELENGTH nm	SPEC. LINE HALF WIDTH nm
				typ.	min.	typ. @mA	typ.	max. @ mA	μA	V_r			
MT610-HR	GaAsP/GaP	Red/Clear	150°	1.0	3.5	15	2.1	2.8	20	100	4	635	40
MT610-R	GaP/GaP	Red/Clear	150°	.5	1.3	15	2.1	2.8	20	100	4	700	100
MT610-O	GaAsP/GaP	Orange/Clear	150°	.8	3.0	15	2.1	2.8	20	100	4	610	35
MT610-G	GaP/GaP	Green/Clear	150°	1.4	5.5	15	2.1	2.8	20	100	4	565	25
MT610-Y	GaAsP/GaP	Yellow/Clear	150°	.8	3.5	15	2.1	2.8	20	100	4	585	32

Данный компонент на территории Российской Федерации

Вы можете приобрести в компании MosChip.

Для оперативного оформления запроса Вам необходимо перейти по данной ссылке:

<http://moschip.ru/get-element>

Вы можете разместить у нас заказ для любого Вашего проекта, будь то серийное производство или разработка единичного прибора.

В нашем ассортименте представлены ведущие мировые производители активных и пассивных электронных компонентов.

Нашей специализацией является поставка электронной компонентной базы двойного назначения, продукции таких производителей как XILINX, Intel (ex.ALTERA), Vicor, Microchip, Texas Instruments, Analog Devices, Mini-Circuits, Amphenol, Glenair.

Сотрудничество с глобальными дистрибьюторами электронных компонентов, предоставляет возможность заказывать и получать с международных складов практически любой перечень компонентов в оптимальные для Вас сроки.

На всех этапах разработки и производства наши партнеры могут получить квалифицированную поддержку опытных инженеров.

Система менеджмента качества компании отвечает требованиям в соответствии с ГОСТ Р ИСО 9001, ГОСТ РВ 0015-002 и ЭС РД 009

Офис по работе с юридическими лицами:

105318, г.Москва, ул.Щербаковская д.3, офис 1107, 1118, ДЦ «Щербаковский»

Телефон: +7 495 668-12-70 (многоканальный)

Факс: +7 495 668-12-70 (доб.304)

E-mail: info@moschip.ru

Skype отдела продаж:

moschip.ru

moschip.ru_4

moschip.ru_6

moschip.ru_9