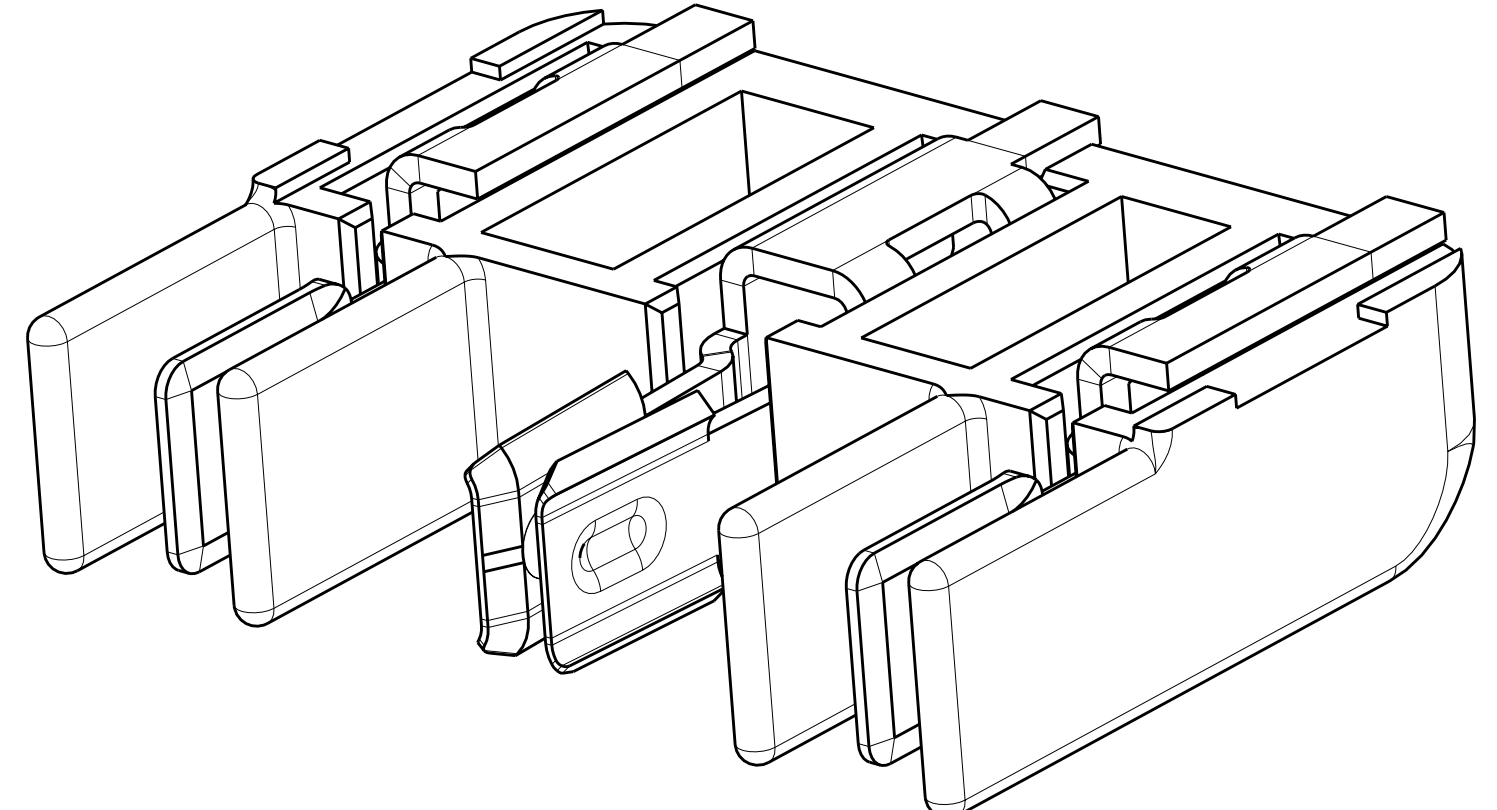
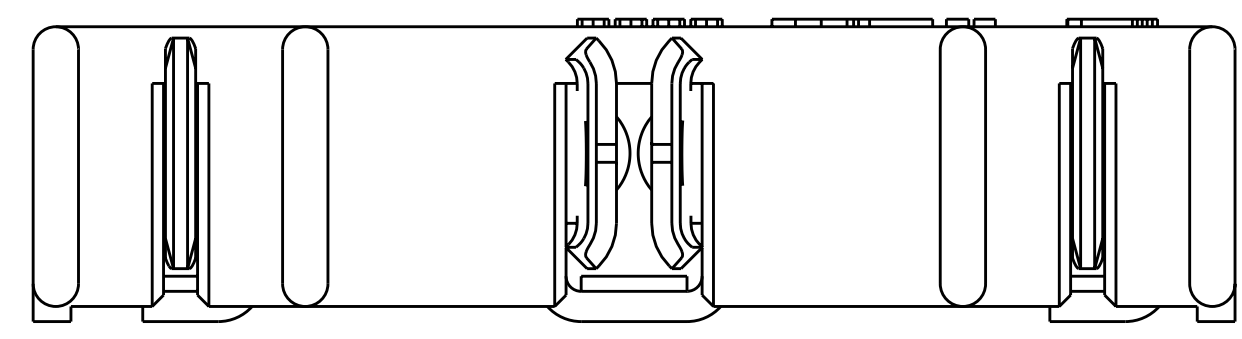
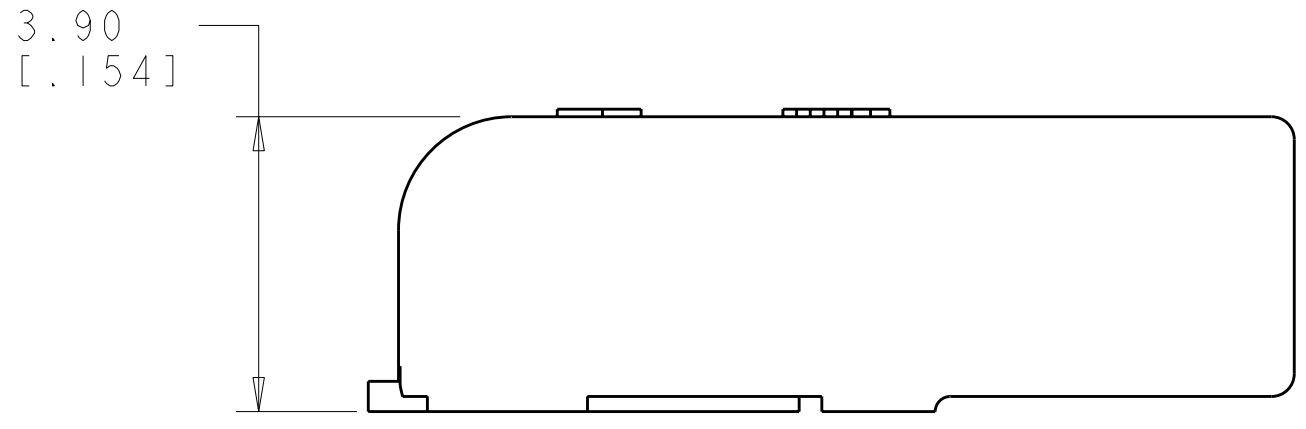
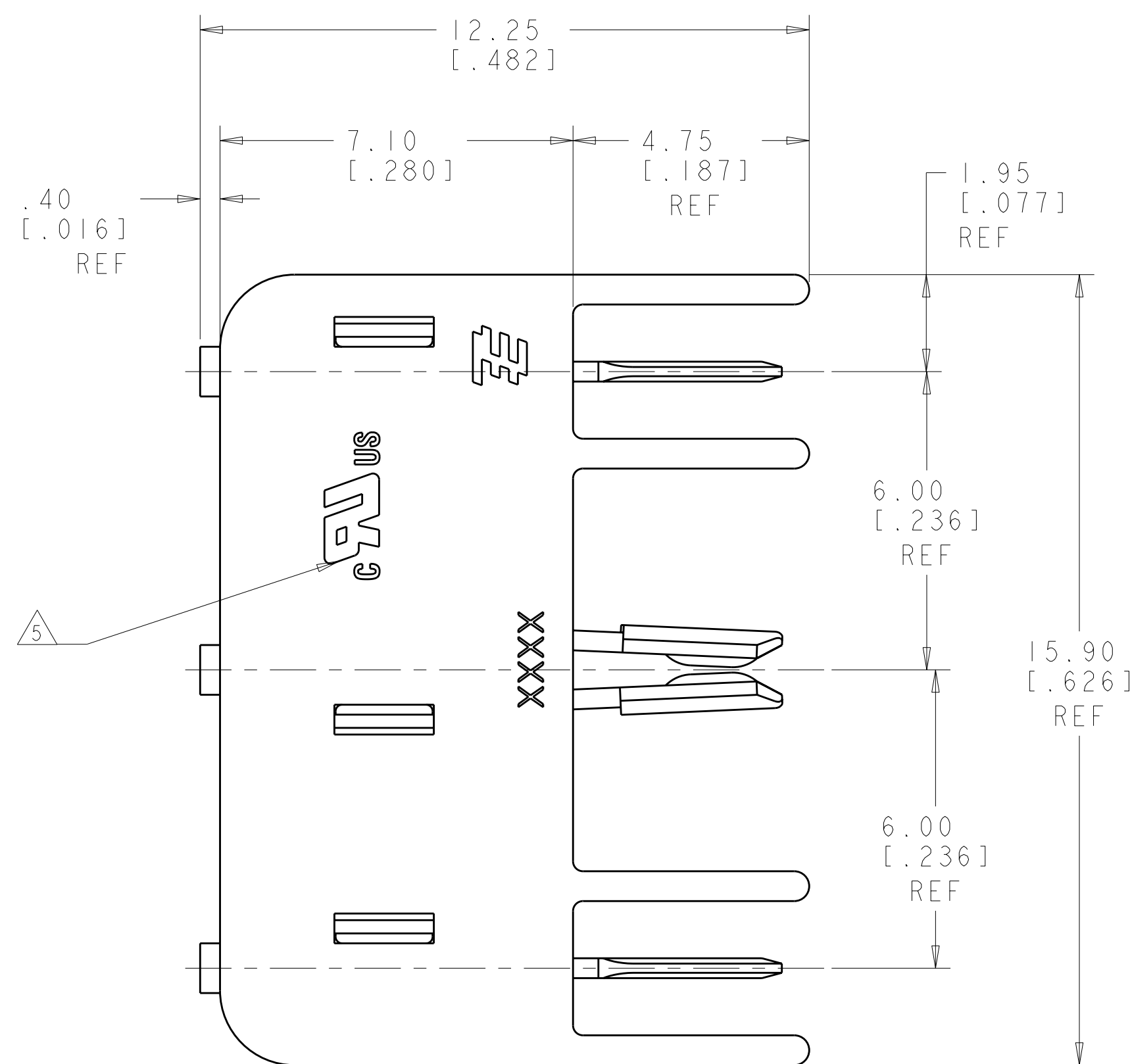
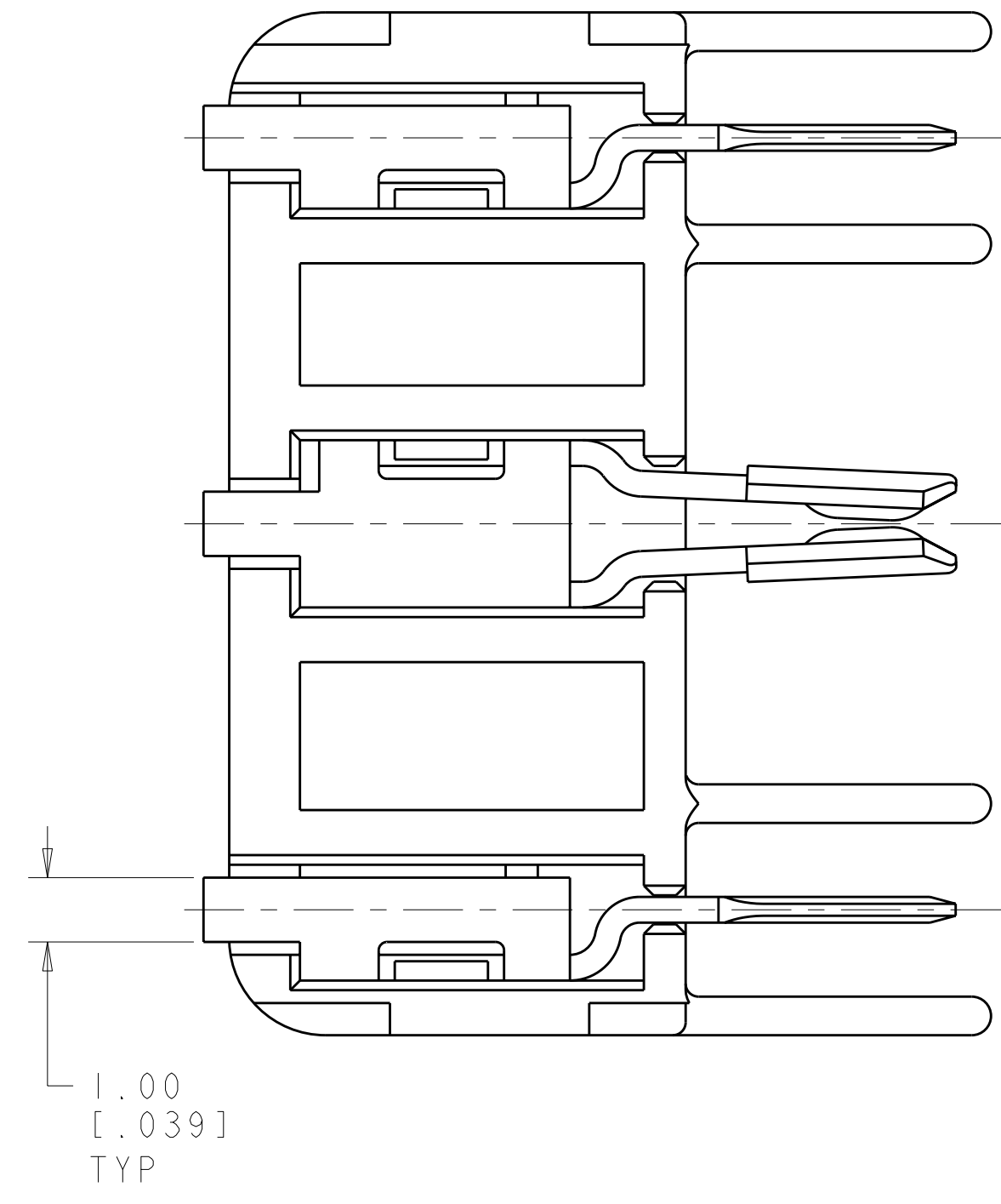


LOC	DIST	REV	DATE	BY	APPV
-	-	1	09DEC2008	-	-
		REVISIONS			
		DESCRIPTION	DATE	BY	APPV
		PROPOSED	09DEC2008	-	-



2106090-1
SHOWN

- △ MATERIALS AND FINISH
 - HOUSING : LCP
 - CONTACTS: COPPER ALLOY
 - FINISH: TIN
- 2. PRODUCT TO COMPLY WITH DIRECTIVE 2002/95/EC (ROHS)
- 3. PACKAGED IN TAPE AND REEL PER EIA-481 SPECIFICATIONS
- 4. PRODUCT HAS NOT COMPLETED VALIDATION TESTING
- △ PENDING APPROVAL

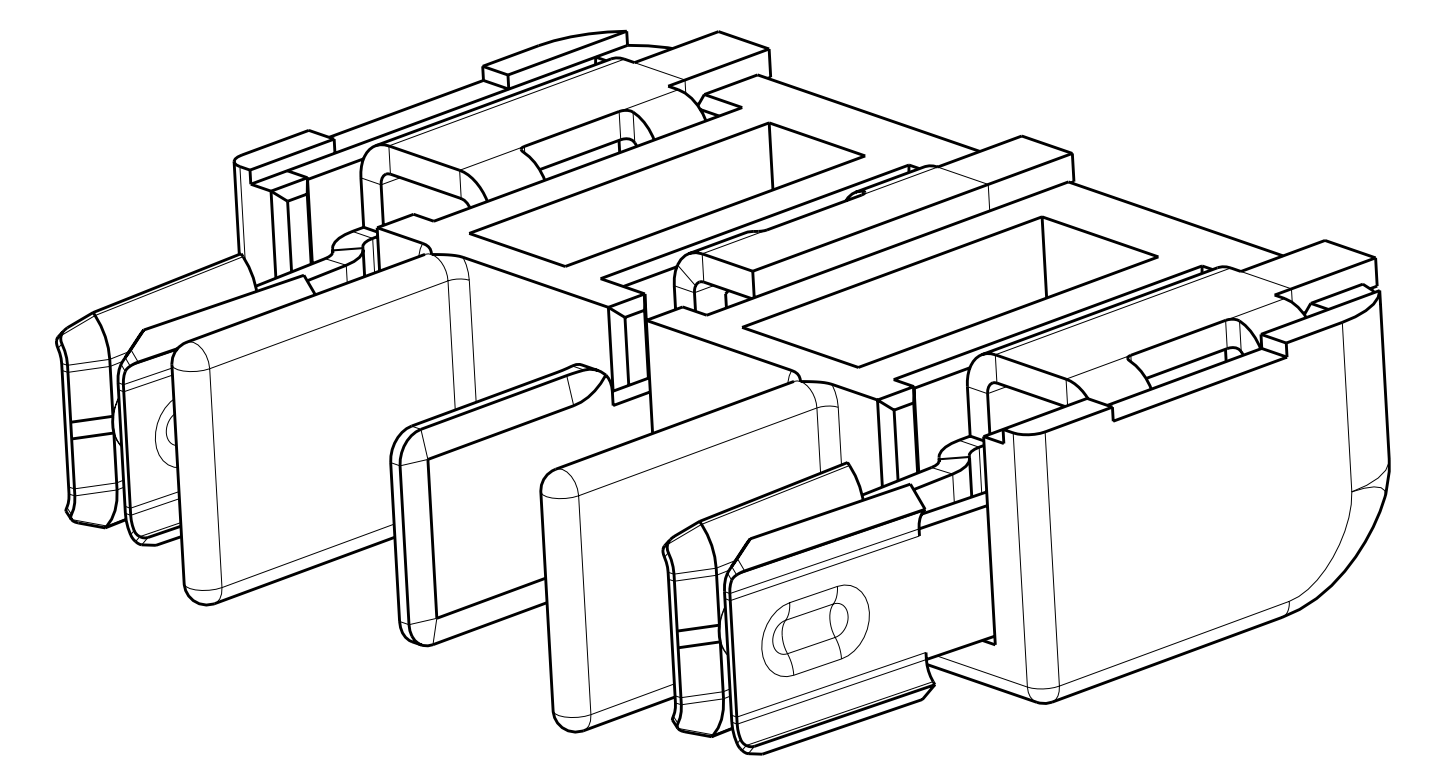
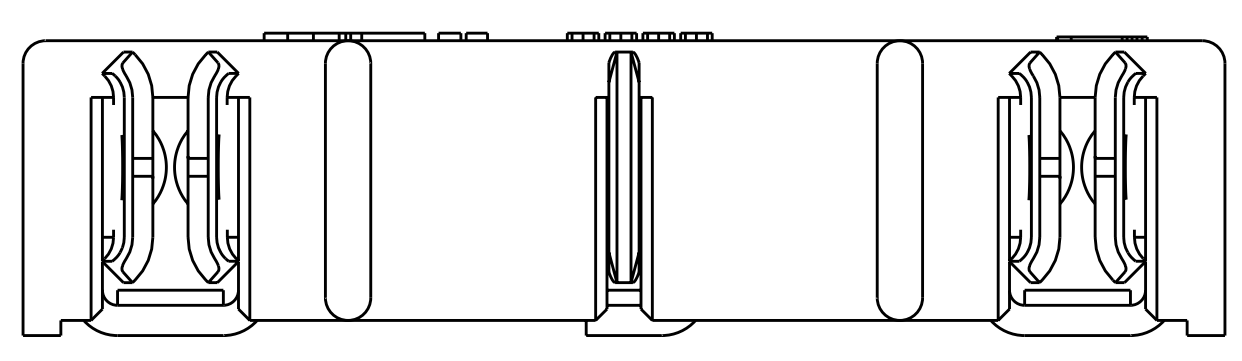
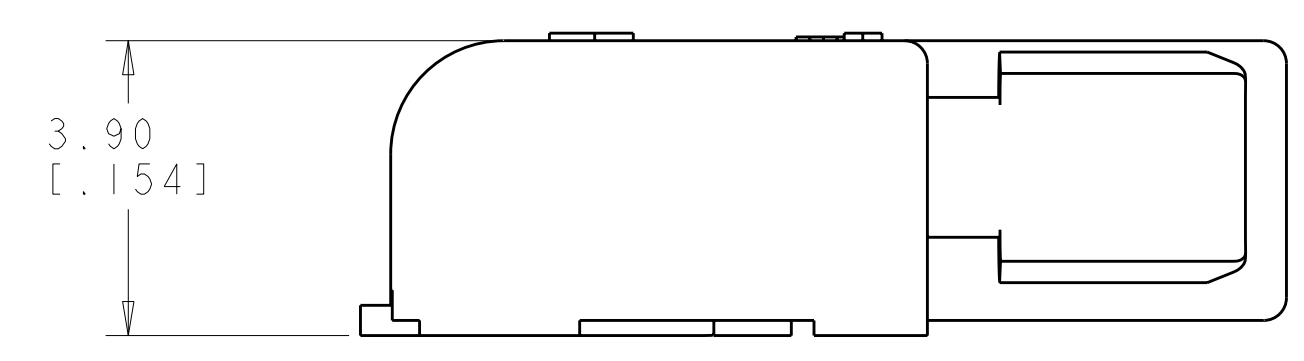
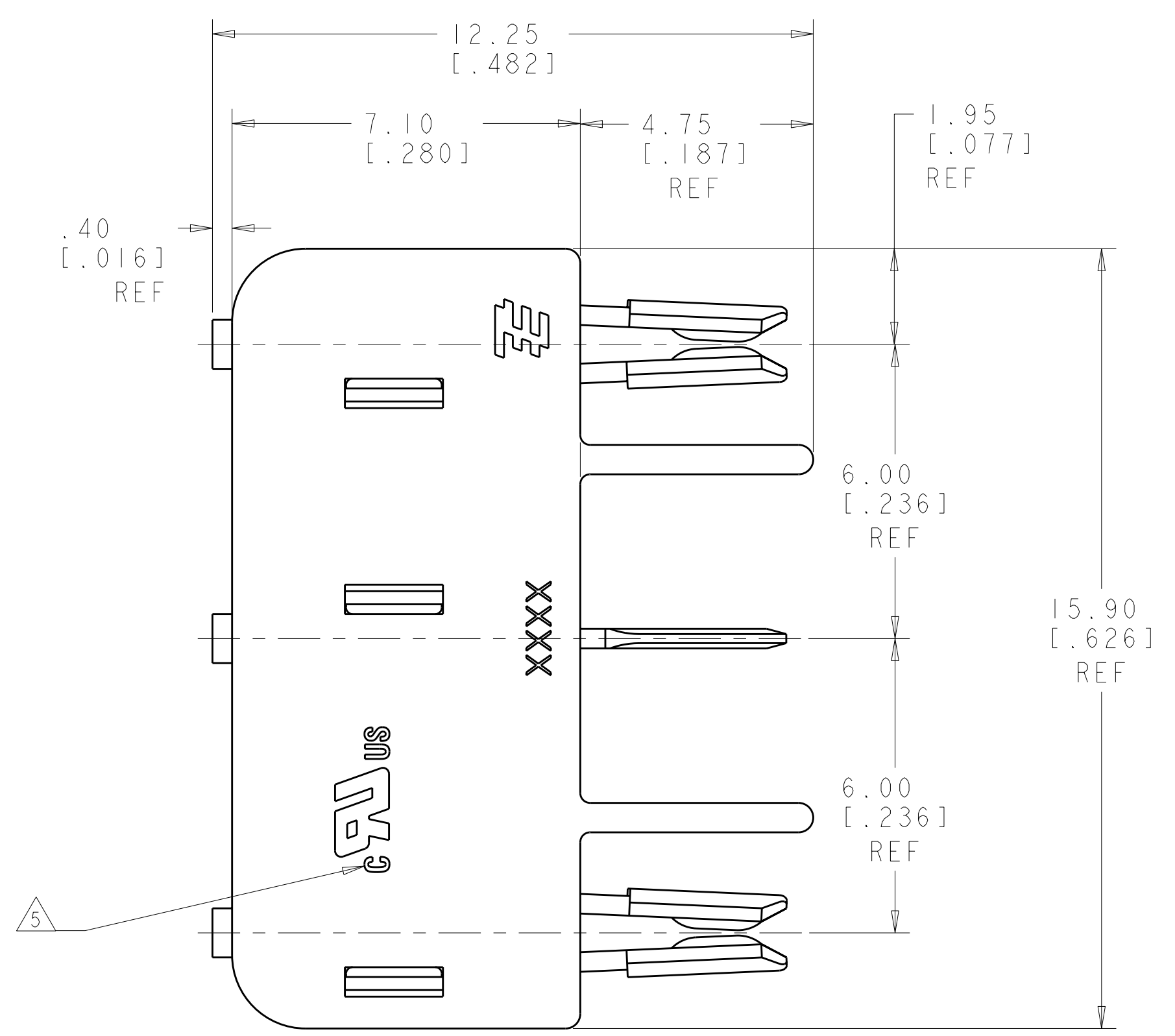


TYCO ELECTRONICS
CONFIDENTIAL
AND PROPRIETARY
PROPOSED DESIGN
NOT PRODUCTION TOOLED
DESIGN IS SUBJECT TO
CHANGE WITHOUT NOTICE

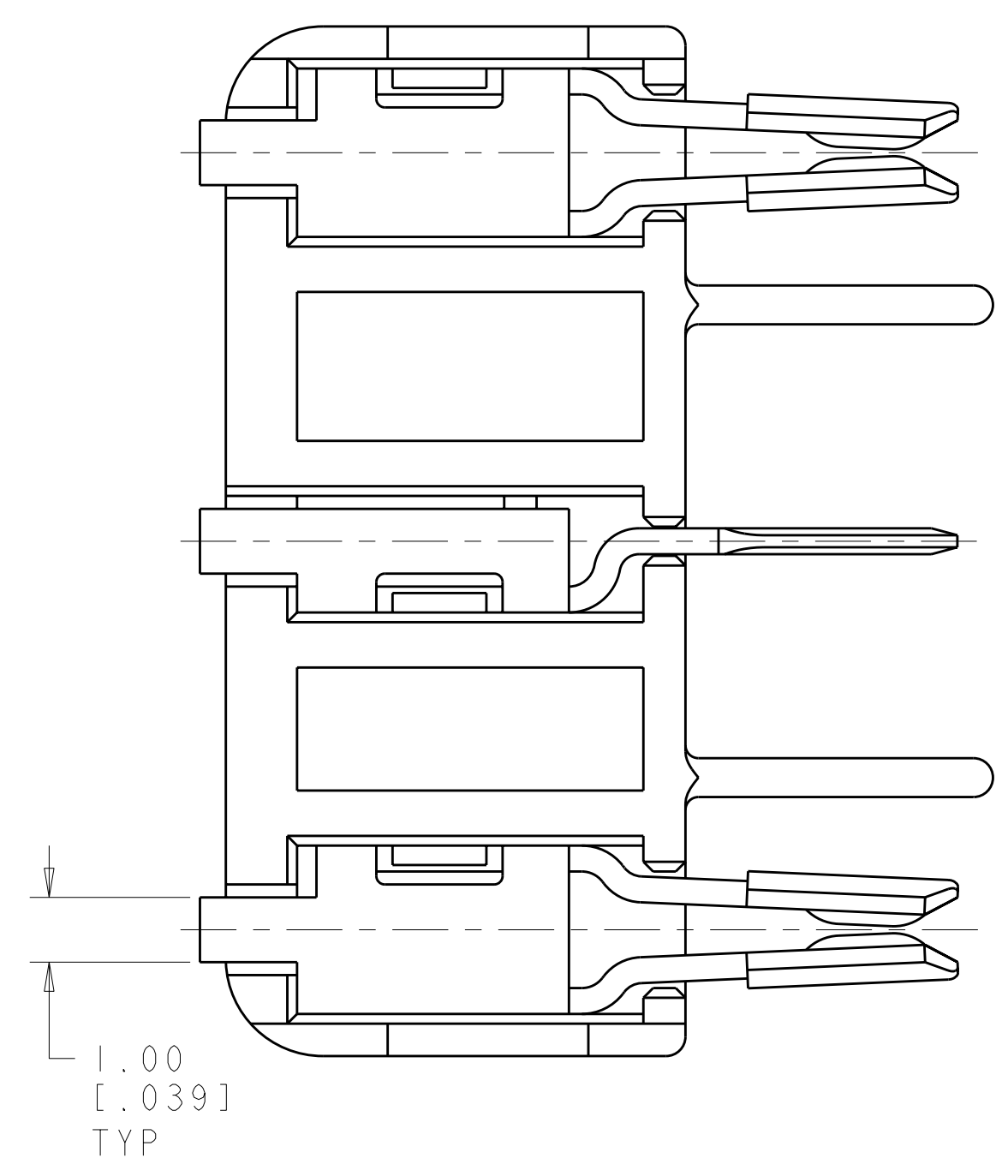
2106090-1
PART NO.

DIMENSIONS: mm [INCHES]		TOLERANCES UNLESS OTHERWISE SPECIFIED: 9 PLC ±.13 1 PLC ±.13 2 PLC ±.013 3 PLC ±. 4 PLC ±. ANGLES ±°		DWN: OMPRAKASH 06DEC2008 CHK: R NARANG 10DEC2008 APV: -	Tyco Electronics Harrisburg, PA 17105-3608
MATERIAL: △		FINISH: △		PRODUCT SPEC: - APPLICATION SPEC: - WEIGHT: - CUSTOMER DRAWING	SIZE: A1100779 CAGE CODE: C=2106090 DRAWING NO: 2106090-1 RESTRICTED TO: -
SCALE: 6:1				SHEET: 1 OF 3	REV: 1

LOC	DIST	REV	DATE	BY	APPD
-	-	1	-	-	-
DESCRIPTION			DATE	DWN	APPD
SEE SHEET 1			-	-	-



2106090-2
SHOWN



TYCO ELECTRONICS
 CONFIDENTIAL
 AND PROPRIETARY

 PROPOSED DESIGN

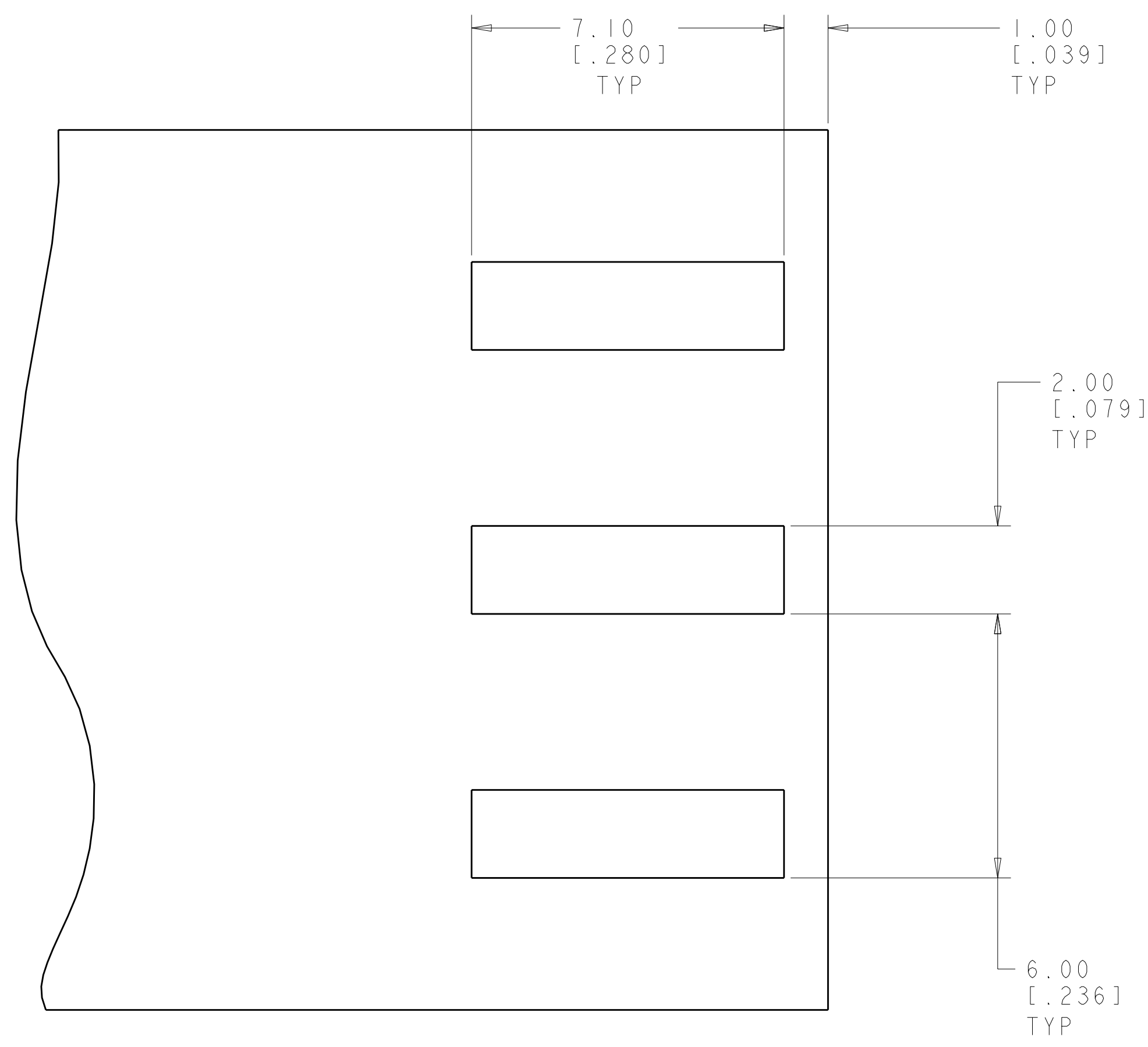
 NOT PRODUCTION TOOLED

 DESIGN IS SUBJECT TO
 CHANGE WITHOUT NOTICE

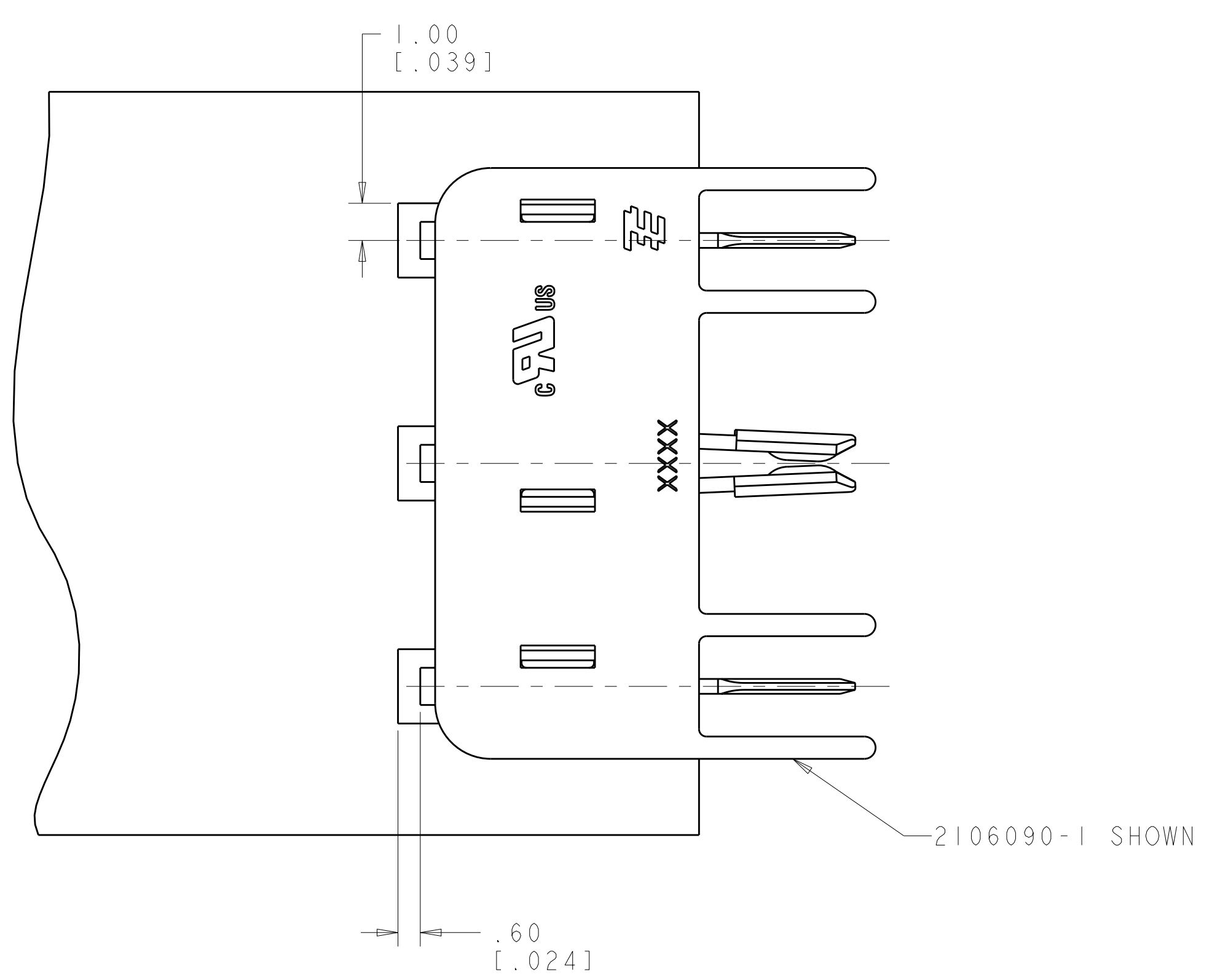
2106090-2
PART NO.

<small>THIS DRAWING IS UNPUBLISHED. RELEASED FOR PUBLICATION. IT IS SUBJECT TO CHANGE WITHOUT NOTICE. THE USER SHOULD CONTACT THE ORIGINAL DESIGNER FOR THE LATEST REVISION.</small>		DWN: OMPRAKASH 06DEC2008 CHK: R. NARANG 10DEC2008 APVD: -	Tyco Electronics Harrisburg, PA 17105-3608
DIMENSIONS: mm [INCHES]	TOLERANCES UNLESS OTHERWISE SPECIFIED: 0 PLC ±.13 1 PLC ±.13 2 PLC ±.013 3 PLC ±. 4 PLC ±. ANGLES ±°	NAME: 3 POSITION PRODUCT SPEC: - APPLICATION SPEC: - WEIGHT: - FINISH: -	PRODUCT SPEC: - APPLICATION SPEC: - WEIGHT: - FINISH: -
MATERIAL: - FINISH: -		SIZE: A 00779 C=2106090 SCALE: 10:1	SHEET: 2 OF 3 REV: 1

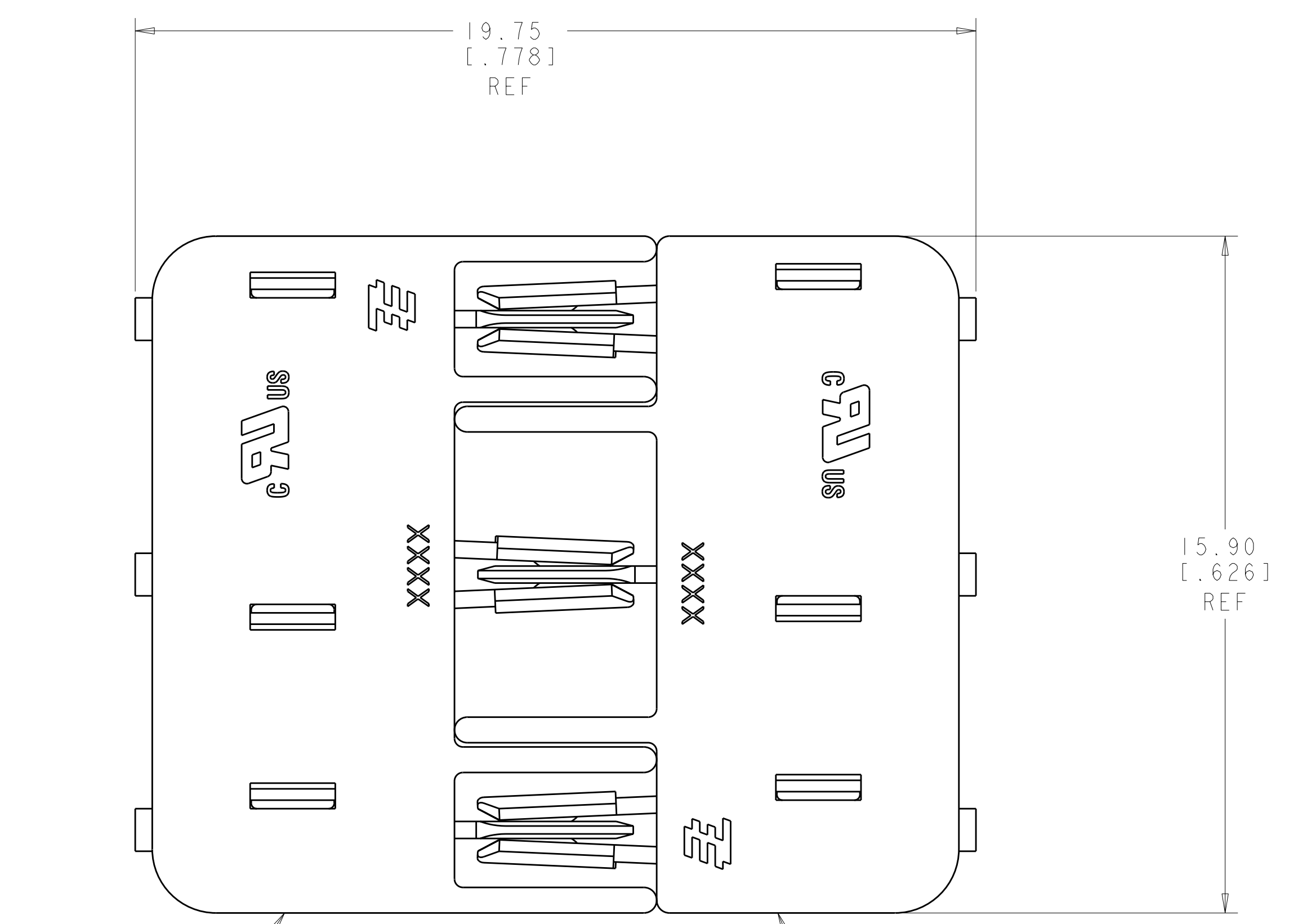
LOC	DIST	REV	DATE	BY	APPD
-	-	1	-	-	-
DESCRIPTION			DATE	DWN	APVD
SEE SHEET 1			-	-	-



RECOMMENDED PCB LAYOUT
 FOR 2106090-1 AND 2106090-2



SCALE 8:1



2106090-1 SCALE 10:1 2106090-2

MATED PAIR SHOWN
 FOR REFERENCE

TYCO ELECTRONICS
 CONFIDENTIAL
 AND PROPRIETARY
 PROPOSED DESIGN
 NOT PRODUCTION TOOLED
 DESIGN IS SUBJECT TO
 CHANGE WITHOUT NOTICE

<small>THIS DRAWING IS UNPUBLISHED. RELEASED FOR PUBLICATION. IT IS SUBJECT TO CHANGE WITHOUT NOTICE AND WITHOUT OBLIGATION. SHOULD BE CONTACTED FOR THE LATEST REVISION.</small>		DWN: OMPRAKASH 06DEC2008 CHK: R. NARANG 10DEC2008 APVD: -	Tyco Electronics Harrisburg, PA 17105-3608
DIMENSIONS: mm [INCHES]	TOLERANCES UNLESS OTHERWISE SPECIFIED: 9 PLG ±.13 1 PLG ±.13 2 PLG ±.013 3 PLG ±. 4 PLG ±. ANGLES ±°	PRODUCT SPEC APPLICATION SPEC WEIGHT FINISH	NAME: 3 POSITION BLADE AND RECEPTACLE SIZE: A100779 CAGE CODE: C-2106090 DRAWING NO: 2106090 RESTRICTED TO: -
MATERIAL		CUSTOMER DRAWING	
SCALE 10:1		SHEET 3 OF 3 REV 1	

Данный компонент на территории Российской Федерации

Вы можете приобрести в компании MosChip.

Для оперативного оформления запроса Вам необходимо перейти по данной ссылке:

<http://moschip.ru/get-element>

Вы можете разместить у нас заказ для любого Вашего проекта, будь то серийное производство или разработка единичного прибора.

В нашем ассортименте представлены ведущие мировые производители активных и пассивных электронных компонентов.

Нашей специализацией является поставка электронной компонентной базы двойного назначения, продукции таких производителей как XILINX, Intel (ex.ALTERA), Vicor, Microchip, Texas Instruments, Analog Devices, Mini-Circuits, Amphenol, Glenair.

Сотрудничество с глобальными дистрибьюторами электронных компонентов, предоставляет возможность заказывать и получать с международных складов практически любой перечень компонентов в оптимальные для Вас сроки.

На всех этапах разработки и производства наши партнеры могут получить квалифицированную поддержку опытных инженеров.

Система менеджмента качества компании отвечает требованиям в соответствии с ГОСТ Р ИСО 9001, ГОСТ РВ 0015-002 и ЭС РД 009

Офис по работе с юридическими лицами:

105318, г.Москва, ул.Щербаковская д.3, офис 1107, 1118, ДЦ «Щербаковский»

Телефон: +7 495 668-12-70 (многоканальный)

Факс: +7 495 668-12-70 (доб.304)

E-mail: info@moschip.ru

Skype отдела продаж:

moschip.ru

moschip.ru_4

moschip.ru_6

moschip.ru_9