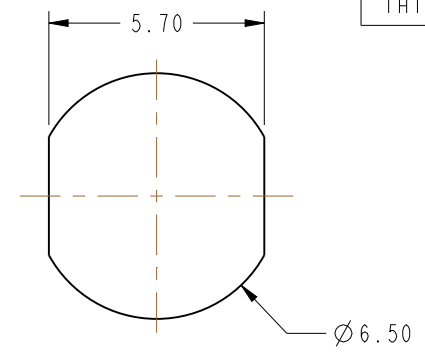


NOTES:

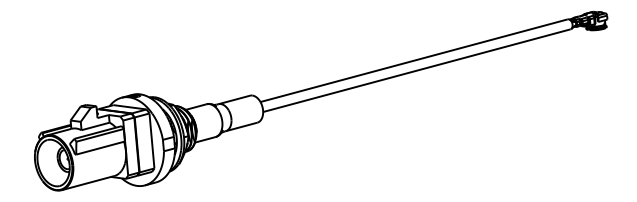
1. MATERIALS AND FINISHES:
 - FAKRA SMB PLUG: BODY - ZINC ALLOY, NICKEL PLATING
CENTER CONTACT - BERYLLIUM COPPER, GOLD PLATING
 - AMC PLUG: BODY - PHOSPHOR BRONZE, SILVER PLATING
CENTER CONTACT - PHOSPHOR BRONZE, GOLD PLATING
 - CABLE: 1.37MM MICRO-COAX
2. ELECTRICAL :
 - A. IMPEDANCE: 50 OHM
3. MECHANICAL:
 - A. RECOMMENDED LOCKWASHER TORQUE: 1.13 N-M [10 IN-LBS]
4. PACKAGING:
 - A. QUANTITY: SINGLE PACK
 - B. MARKING: BAG TO BE MARKED
"AMPHENOL RF, 95-820-109-XXX, AND DATE CODE"

THIRD ANGLE PROJ.

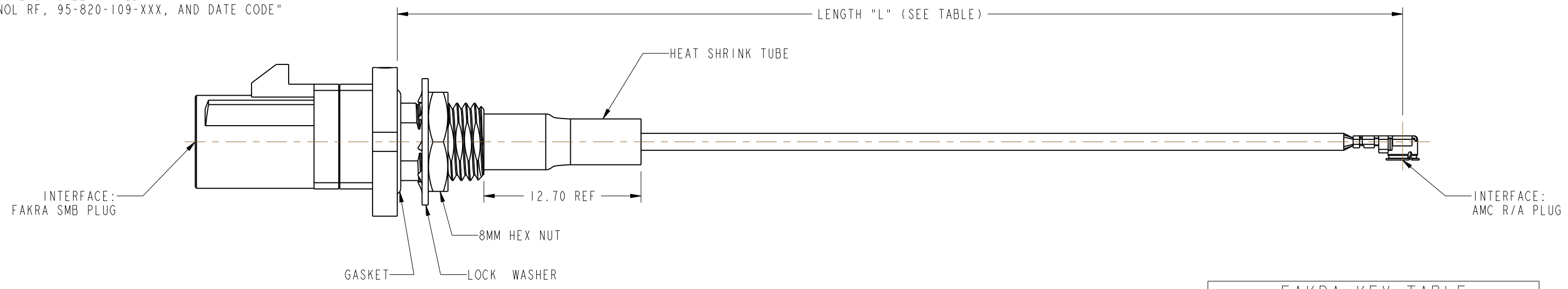
| REVISIONS | | | | |
|-----------|-----------------------|-----------|-------|------|
| REV | DESCRIPTION | DATE | ECN | APPR |
| A | RELEASE TO MFG. | 12-FEB-18 | 06921 | BMG |
| B | FAKRA KEY TABLE ADDED | 23-Aug-18 | 08941 | KR |



RECOMMENDED MOUNTING HOLE DIMENSIONS



SCALE 1.000



| PART NUMBER TABLE | |
|-------------------|-------------------------|
| PART NUMBER | LENGTH "L" MM [IN] |
| 95-820-109-05Y | 50.00±5.00 [1.97±.20] |
| 95-820-109-10Y | 100.00±5.00 [3.94±.20] |
| 95-820-109-15Y | 150.00±5.00 [5.91±.20] |
| 95-820-109-20Y | 200.00±5.00 [7.87±.20] |
| 95-820-109-25Y | 250.00±5.00 [9.84±.20] |
| 95-820-109-30Y | 300.00±5.00 [11.81±.20] |

ADDITIONAL LENGTHS AND FAKRA KEY CODES AVAILABLE BY CHANGING XXX TO DESIRED LENGTH IN MM AND FAKRA KEY CODE. CONTACT AMPHENOL RF MARKETING FOR QUOTE. EXAMPLE: -09B IS 90MM WITH FAKRA KEY CODE "B"

| FAKRA KEY TABLE | | | |
|-----------------|-----------------|----------------|---------|
| KEY CODE | ASSEMBLY PART # | COLOR | RAL NO. |
| A | 95-820-109-XXA | JET BLACK | 9005 |
| B | 95-820-109-XXB | CREAM | 9001 |
| C | 95-820-109-XXC | SIGNAL BLUE | 5005 |
| D | 95-820-109-XXD | CLARET VIOLET | 4004 |
| E | 95-820-109-XXE | LEAF GREEN | 6002 |
| F | 95-820-109-XXF | NUT BROWN | 8011 |
| G | 95-820-109-XXG | BLUE GREY | 7031 |
| H | 95-820-109-XXH | HEATHER VIOLET | 4003 |
| I | 95-820-109-XXI | BEIGE | 1001 |
| K | 95-820-109-XXK | CURRY | 1027 |
| L | 95-820-109-XXL | CARMINE RED | 3002 |
| M | 95-820-109-XXM | PASTEL ORANGE | 3003 |
| N | 95-820-109-XXN | PASTEL GREEN | 6019 |
| Z | 95-820-109-XXZ | WATER BLUE | 5021 |

DESIGN REQUIREMENTS:

- | | |
|---|--|
| <input checked="" type="checkbox"/> FREQUENCY: DC TO 6 GHz | <input checked="" type="checkbox"/> CONTINUITY |
| <input checked="" type="checkbox"/> VSWR : 1.30 MAX @ 2 GHz 1.50 MAX @ 6 GHz | <input checked="" type="checkbox"/> HI-POT :200 VRMS |
| <input type="checkbox"/> INS. LOSS ----- dB MAX | <input type="checkbox"/> OTHER |

CUSTOMER OUTLINE DRAWING
ALL OTHER SHEETS ARE FOR INTERNAL USE ONLY

| | | | | | | |
|---|------------------------------|--------------|-----------|--|-------|-----------------------------------|
| UNLESS OTHERWISE SPECIFIED, DIMENSIONS ARE IN METRIC AND TOLERANCES ARE: <0.5mm ± 0.05mm 0.5 - 6mm ± 0.1mm 6 - 30mm ± 0.2mm 30 - 120mm ± 0.3mm ANGLES ±1° | MATERIAL | DRAWN | DATE | TITLE | | Amphenol RF www.amphenolrf.com |
| | SEE NOTES | K. SONG | 26-FEB-18 | IP-67 FAKRA STR SMB PLUG TO AMC R/A PLUG ON 1.37MM CABLE, VARIOUS LENGTH | | |
| NOTICE - These drawings, specifications, or other data (1) are, and remain the property of Amphenol corp. (2) must be returned upon request; and (3) are confidential and not to be disclosed to any person other than those to whom they are given by Amphenol Corp. the furnishing of these drawings, specifications, or other data by Amphenol Corp., or to any other person to anyone for any purpose is not to be regarded by implication or otherwise in any manner licensing, granting rights to permitting such holder or any other person to manufacture, use or sell any product, process or design, patented or otherwise, that may in any way be related to or disclosed by said drawings, specifications, or other data. | REFERENCE | ENGINEER | DATE | SCALE: 3.0:1.0 SHEET 2 OF 2 | | DRAWING NO. 95-820-109-XXY |
| | EAR# 8550 | B. GREENBAUM | 16-OCT-17 | DWG SIZE B | | ITEM NO. 95-820-109-XXY |
| | REF: TRUE | APPROVED | S. HSIEH | DATE | REV B | PART NO. 95-820-109-XXX |
| | CONFIGURATION LEVEL: In Work | CAD FILE | 27-FEB-18 | | | |
| FINISH | | | | | | |

Данный компонент на территории Российской Федерации

Вы можете приобрести в компании MosChip.

Для оперативного оформления запроса Вам необходимо перейти по данной ссылке:

<http://moschip.ru/get-element>

Вы можете разместить у нас заказ для любого Вашего проекта, будь то серийное производство или разработка единичного прибора.

В нашем ассортименте представлены ведущие мировые производители активных и пассивных электронных компонентов.

Нашей специализацией является поставка электронной компонентной базы двойного назначения, продукции таких производителей как XILINX, Intel (ex.ALTERA), Vicor, Microchip, Texas Instruments, Analog Devices, Mini-Circuits, Amphenol, Glenair.

Сотрудничество с глобальными дистрибьюторами электронных компонентов, предоставляет возможность заказывать и получать с международных складов практически любой перечень компонентов в оптимальные для Вас сроки.

На всех этапах разработки и производства наши партнеры могут получить квалифицированную поддержку опытных инженеров.

Система менеджмента качества компании отвечает требованиям в соответствии с ГОСТ Р ИСО 9001, ГОСТ РВ 0015-002 и ЭС РД 009

Офис по работе с юридическими лицами:

105318, г.Москва, ул.Щербаковская д.3, офис 1107, 1118, ДЦ «Щербаковский»

Телефон: +7 495 668-12-70 (многоканальный)

Факс: +7 495 668-12-70 (доб.304)

E-mail: info@moschip.ru

Skype отдела продаж:

moschip.ru

moschip.ru_4

moschip.ru_6

moschip.ru_9