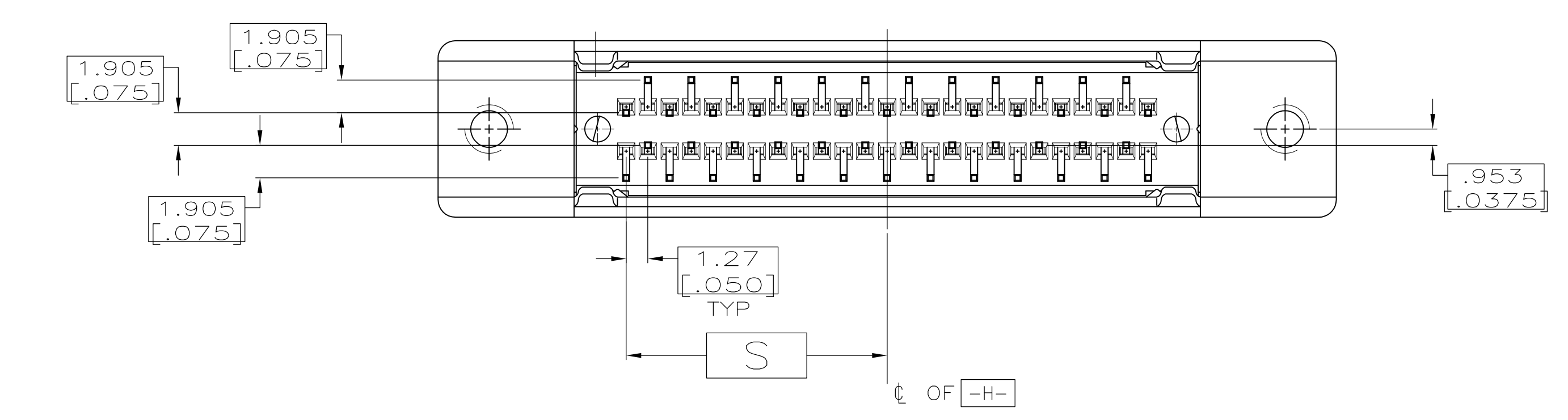
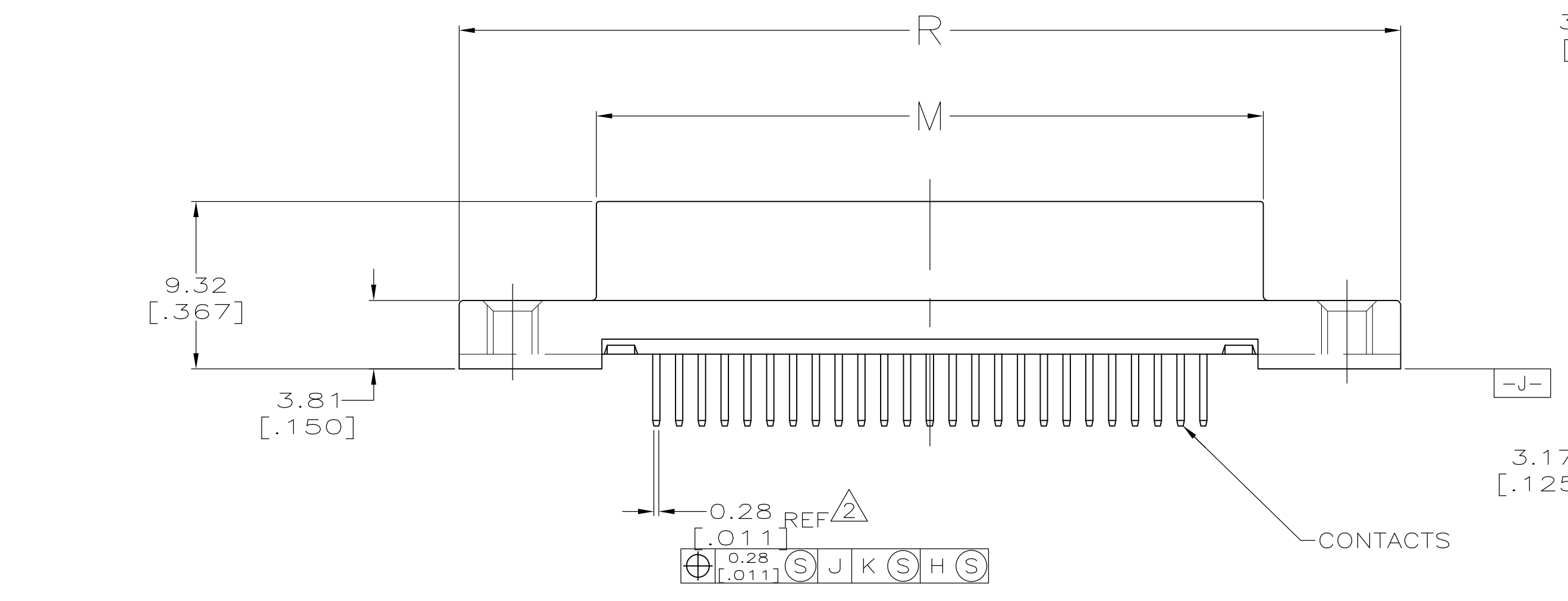


P.C. BOARD MOUNTING DIMENSIONS  
 (CONNECTOR SIDE)



- △ FINISH  
 CONTACTS: EITHER GOLD PLATED 0.76µm [.000030] MIN ON MATING END OR GOLD FLASH OVER PALLADIUM NICKEL, 0.76µm [.000030] MIN TOTAL ON MATING END. TIN-LEAD PLATED 3.05µm [.000120] MIN ON SOLDER LEAD, ALL OVER 1.27µm [.000050] MIN NICKEL UNDERPLATE.  
 BACKET: NICKEL PLATED.
- △ POSITION TOLERANCE APPLIES AT TIP ONLY.
- △ MATERIAL  
 CONTACTS: PHOSPHOR BRONZE.  
 HOUSING: UL V-0 RATED POLYESTER LCP COLOR BLACK.  
 BRACKET: ZINC.
- △ ACTUAL HOLE SIZE USED WILL DEPEND ON TRACE ROUTING REQUIREMENTS BETWEEN HOLES AND CONNECTOR PLACEMENT TECHNIQUE.

50 POSITION AS SHOWN

X	31.11 [1.225]	84.20 [3.315]	62.23 [2.450]	66.60 [2.622]	68.94 [2.714]	78.23 [3.080]	100	749085-9
Y	15.24 [.600]	52.45 [2.065]	30.48 [1.200]	34.85 [1.372]	37.19 [1.464]	46.48 [1.830]	50	749085-5
PWB BOARD	S	R	P	N	M	L	NO. OF POSN	PART NUMBER

THIS DRAWING IS A CONTROLLED DOCUMENT.		DWN: JACK ROOT 5-2-89	Tyco Electronics Corporation Harrisburg, PA 17105-3608
DIMENSIONS: mm [INCHES]		CHK: M. VISELLI 5-2-89	
TOLERANCES UNLESS OTHERWISE SPECIFIED:		AP'D: R. WHITEMAN 5-3-89	NAME: Tyco Electronics Corporation
0 PLC ± -		PRODUCT SPEC	PLUG ASSEMBLY, SHIELDED, VERTICAL, AMPLIMITE .050 Series
1 PLC ± -		APPLICATION SPEC	SIZE: A1
2 PLC ± 0.38 [.015]		RESTRICTED TO	CAGE CODE: 749085
3 PLC ± -		SCALE: 4:1	SHEET: 1 OF 1
4 PLC ± -		REV: J	
ANGLES ± -			
FINISH			

## Данный компонент на территории Российской Федерации

### Вы можете приобрести в компании MosChip.

Для оперативного оформления запроса Вам необходимо перейти по данной ссылке:

<http://moschip.ru/get-element>

Вы можете разместить у нас заказ для любого Вашего проекта, будь то серийное производство или разработка единичного прибора.

В нашем ассортименте представлены ведущие мировые производители активных и пассивных электронных компонентов.

Нашей специализацией является поставка электронной компонентной базы двойного назначения, продукции таких производителей как XILINX, Intel (ex.ALTERA), Vicor, Microchip, Texas Instruments, Analog Devices, Mini-Circuits, Amphenol, Glenair.

Сотрудничество с глобальными дистрибьюторами электронных компонентов, предоставляет возможность заказывать и получать с международных складов практически любой перечень компонентов в оптимальные для Вас сроки.

На всех этапах разработки и производства наши партнеры могут получить квалифицированную поддержку опытных инженеров.

Система менеджмента качества компании отвечает требованиям в соответствии с ГОСТ Р ИСО 9001, ГОСТ РВ 0015-002 и ЭС РД 009

### Офис по работе с юридическими лицами:

105318, г.Москва, ул.Щербаковская д.3, офис 1107, 1118, ДЦ «Щербаковский»

Телефон: +7 495 668-12-70 (многоканальный)

Факс: +7 495 668-12-70 (доб.304)

E-mail: [info@moschip.ru](mailto:info@moschip.ru)

Skype отдела продаж:

moschip.ru

moschip.ru\_4

moschip.ru\_6

moschip.ru\_9