



Certifications & Ratings

- UL 1598 (E156890)
- IP66
- NEMA 4X
- RoHS Compliant w/ 6C exemption

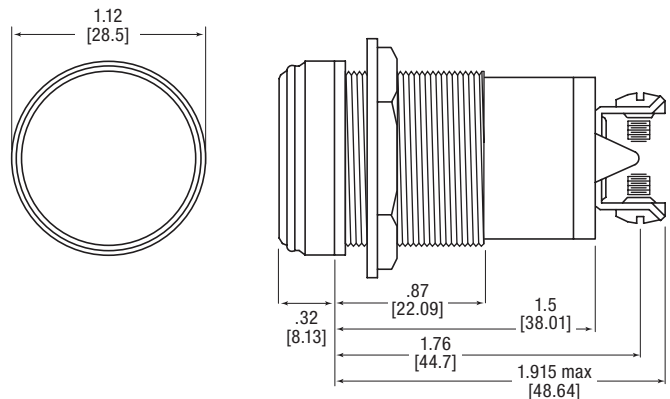
Application

The 556 Series LED Panel Mount Indicators incorporate both InGaN and AlInGaP technologies to offer maximum light output. This is a highly durable package, designed to withstand outdoor applications susceptible to rain, dust and sunlight:

- Instrument panels
- Safety applications
- UL 508 panel applications
- Agricultural controls
- Power Generators
- Environmental Monitoring Equipment
- Ground support vehicles
- Pump system controllers
- Transportation - rail, bus, airline
- Lane control
- Display lighting
- ...and many more!

Dimensions

inches [mm]



Mechanical information

Mounting Hole Size: 1.0" (25.4 mm)

Max Panel Thickness: 0.600" (15.24 mm)

Mounting Torque: 40 in-lbs

Specifications

Voltage Options: 12 to 125VDC, and 125, 230VAC (no resistor required)

Operating Temp: -30 °C to +85 °C (-22 °F to +185 °F)

Storage Temp: -40 °C to +100 °C (-40 °F to +212 °F)

Electrical Connection: 6-32 screw terminals

Housing: Brass—White or Black Nickel Plated

Terminals: Brass — Hot solder dip per Mil-F-14072D, M258, Type II

Lens Material: Clear UV Stabilized Polycarbonate (UL 94V-0)

Lock Washer: Phosphor Bronze — White or Black Nickel Plated

Nut: Brass—White or Black Nickel Plated

Ordering Information

556 Series — Daylight Viewable

Part Number Guide 556 Series

RoHS Compliant

5	5	6	-	1	X	X	X	-	X	1	4	F
					Color		Voltage					
							3	12VDC	Plating			
					Red	5 0	4	24VDC	2 Black			
					Green	6 0	8	37.5VDC	3 White			
					Cyan	6 8	6	72VDC				
					Yellow	7 0	7	125VDC*				
					Blue	8 0	5	125VAC*				
					Orange	9 0	9	230VDC*				

*white nickel only

White Nickel	Black Nickel	Color	Voltage	Typ Current (mA)	Typical Intensity (mcd)
556-1503-314F	556-1503-214F	Red	12 VDC	95	27,250
556-1603-314F	556-1603-214F	Green		60	71,500
556-1683-314F	556-1683-214F	Cyan		60	48,250
556-1703-314F	556-1703-214F	Yellow		95	17,500
556-1803-314F	556-1803-214F	Blue		60	24,000
556-1903-314F	556-1903-214F	Orange		95	22,250
556-1504-314F	556-1504-214F	Red	24 VDC	46	27,250
556-1604-314F	556-1604-214F	Green		32	71,500
556-1684-314F	556-1684-214F	Cyan		32	48,250
556-1704-314F	556-1704-214F	Yellow		46	17,500
556-1804-314F	556-1804-214F	Blue		32	24,000
556-1904-314F	556-1904-214F	Orange	46	22,250	
556-1508-314F	556-1508-214F	Red	37.5 VDC	20	26,750
556-1608-314F	556-1608-214F	Green		16	80,000
556-1708-314F	556-1708-214F	Yellow		20	18,000
556-1506-314F	556-1506-214F	Red	72 VDC	18.5	20,500
556-1606-314F	556-1606-214F	Green		16	65,500
556-1706-314F	556-1706-214F	Yellow	20	15,000	
556-1507-314F	—	Red	125 VDC	10	14,000
556-1607-314F	—	Green			44,750
556-1707-314F	—	Yellow			8,250
556-1505-314F	—	Red	125 VAC	10.5	13,500
556-1605-314F	—	Green		9.5	43,750
556-1685-314F	—	Cyan		9.5	32,000
556-1705-314F	—	Yellow		10.5	9,000
556-1805-314F	—	Blue		9.5	16,000
556-1905-314F	—	Orange		10.5	11,000
556-1509-314F	—	Red		230 VAC	7
556-1609-314F	—	Green	43,750		
556-1709-314F	—	Yellow	9,000		
556-1809-314F	—	Blue	16,000		
556-1909-314F	—	Orange	11,000		

Dialight reserves the right to make changes at any time in order to supply the best product possible. The most current version of this document will always be available at: www.dialightsignalsandcomponents.com

Warranty Statement: Except for the warranty expressly provided for [herein/above/below], Dialight disclaims any and all other warranties, express or implied, including, without limitation, any warranties of merchantability, fitness for a particular purpose, title, and noninfringement.

Данный компонент на территории Российской Федерации

Вы можете приобрести в компании MosChip.

Для оперативного оформления запроса Вам необходимо перейти по данной ссылке:

<http://moschip.ru/get-element>

Вы можете разместить у нас заказ для любого Вашего проекта, будь то серийное производство или разработка единичного прибора.

В нашем ассортименте представлены ведущие мировые производители активных и пассивных электронных компонентов.

Нашей специализацией является поставка электронной компонентной базы двойного назначения, продукции таких производителей как XILINX, Intel (ex.ALTERA), Vicor, Microchip, Texas Instruments, Analog Devices, Mini-Circuits, Amphenol, Glenair.

Сотрудничество с глобальными дистрибьюторами электронных компонентов, предоставляет возможность заказывать и получать с международных складов практически любой перечень компонентов в оптимальные для Вас сроки.

На всех этапах разработки и производства наши партнеры могут получить квалифицированную поддержку опытных инженеров.

Система менеджмента качества компании отвечает требованиям в соответствии с ГОСТ Р ИСО 9001, ГОСТ РВ 0015-002 и ЭС РД 009

Офис по работе с юридическими лицами:

105318, г.Москва, ул.Щербаковская д.3, офис 1107, 1118, ДЦ «Щербаковский»

Телефон: +7 495 668-12-70 (многоканальный)

Факс: +7 495 668-12-70 (доб.304)

E-mail: info@moschip.ru

Skype отдела продаж:

moschip.ru

moschip.ru_4

moschip.ru_6

moschip.ru_9