



Certifications & Ratings

- UL 1598 (E156890)
- IP66
- NEMA 4X
- RoHS Compliant w/ 6C exemption

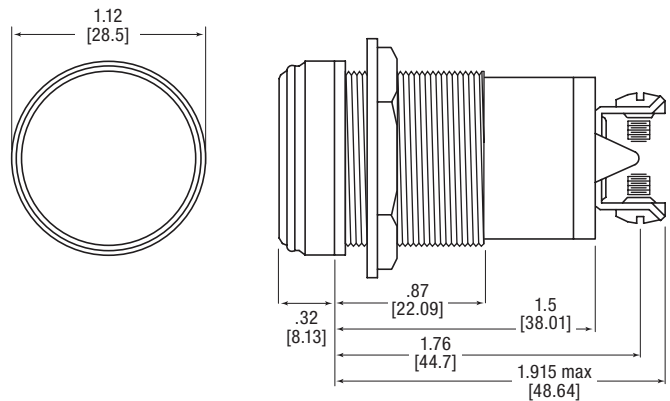
Application

The 556 Series LED Panel Mount Indicators incorporate both InGaN and AlInGaP technologies to offer maximum light output. This is a highly durable package, designed to withstand outdoor applications susceptible to rain, dust and sunlight:

- Instrument panels
 - Safety applications
 - UL 508 panel applications
 - Agricultural controls
 - Power Generators
 - Environmental Monitoring Equipment
 - Ground support vehicles
 - Pump system controllers
 - Transportation - rail, bus, airline
 - Lane control
 - Display lighting
- ...and many more!

Dimensions

inches [mm]



Mechanical information

Mounting Hole Size: 1.0" (25.4 mm)

Max Panel Thickness: 0.600" (15.24 mm)

Mounting Torque: 40 in-lbs

Specifications

Voltage Options: 12 to 125VDC, and 125, 230VAC (no resistor required)

Operating Temp: -30 °C to +85 °C (-22 °F to +185 °F)

Storage Temp: -40 °C to +100 °C (-40 °F to +212 °F)

Electrical Connection: 6-32 screw terminals

Housing: Brass—White or Black Nickel Plated

Terminals: Brass — Hot solder dip per Mil-F-14072D, M258, Type II

Lens Material: Clear UV Stabilized Polycarbonate (UL 94V-0)

Lock Washer: Phosphor Bronze — White or Black Nickel Plated

Nut: Brass—White or Black Nickel Plated

Ordering Information

556 Series — Daylight Viewable

Part Number Guide 556 Series

RoHS Compliant

| | | | | | | | | | | | | |
|---|---|---|---|--------------|---|----------------|-------|---|---------|--------------------|---|---|
| 5 | 5 | 6 | - | 1 | X | X | X | - | X | 1 | 4 | F |
| | | | | Color | | Voltage | | | | | | |
| | | | | | | 3 | 12VDC | | | | | |
| | | | | ● Red | | 5 | 0 | 4 | 24VDC | Plating | | |
| | | | | ● Green | | 6 | 0 | 8 | 37.5VDC | 2 Black | | |
| | | | | ● Cyan | | 6 | 8 | 6 | 72VDC | 3 White | | |
| | | | | ● Yellow | | 7 | 0 | 7 | 125VDC* | | | |
| | | | | ● Blue | | 8 | 0 | 5 | 125VAC* | | | |
| | | | | ● Orange | | 9 | 0 | 9 | 230VDC* | *white nickel only | | |

| White Nickel | Black Nickel | Color | Voltage | Typ Current (mA) | Typical Intensity (mcd) |
|---------------|---------------|----------|----------|------------------|-------------------------|
| 556-1503-314F | 556-1503-214F | ● Red | 12 VDC | 95 | 27,250 |
| 556-1603-314F | 556-1603-214F | ● Green | | 60 | 71,500 |
| 556-1683-314F | 556-1683-214F | ● Cyan | | 60 | 48,250 |
| 556-1703-314F | 556-1703-214F | ● Yellow | | 95 | 17,500 |
| 556-1803-314F | 556-1803-214F | ● Blue | | 60 | 24,000 |
| 556-1903-314F | 556-1903-214F | ● Orange | | 95 | 22,250 |
| 556-1504-314F | 556-1504-214F | ● Red | 24 VDC | 46 | 27,250 |
| 556-1604-314F | 556-1604-214F | ● Green | | 32 | 71,500 |
| 556-1684-314F | 556-1684-214F | ● Cyan | | 32 | 48,250 |
| 556-1704-314F | 556-1704-214F | ● Yellow | | 46 | 17,500 |
| 556-1804-314F | 556-1804-214F | ● Blue | | 32 | 24,000 |
| 556-1904-314F | 556-1904-214F | ● Orange | 46 | 22,250 | |
| 556-1508-314F | 556-1508-214F | ● Red | 37.5 VDC | 20 | 26,750 |
| 556-1608-314F | 556-1608-214F | ● Green | | 16 | 80,000 |
| 556-1708-314F | 556-1708-214F | ● Yellow | | 20 | 18,000 |
| 556-1506-314F | 556-1506-214F | ● Red | 72 VDC | 18.5 | 20,500 |
| 556-1606-314F | 556-1606-214F | ● Green | | 16 | 65,500 |
| 556-1706-314F | 556-1706-214F | ● Yellow | 20 | 15,000 | |
| 556-1507-314F | — | ● Red | 125 VDC | 10 | 14,000 |
| 556-1607-314F | — | ● Green | | | 44,750 |
| 556-1707-314F | — | ● Yellow | | | 8,250 |
| 556-1505-314F | — | ● Red | 125 VAC | 10.5 | 13,500 |
| 556-1605-314F | — | ● Green | | 9.5 | 43,750 |
| 556-1685-314F | — | ● Cyan | | 9.5 | 32,000 |
| 556-1705-314F | — | ● Yellow | | 10.5 | 9,000 |
| 556-1805-314F | — | ● Blue | | 9.5 | 16,000 |
| 556-1905-314F | — | ● Orange | | 10.5 | 11,000 |
| 556-1509-314F | — | ● Red | | 230 VAC | 7 |
| 556-1609-314F | — | ● Green | 43,750 | | |
| 556-1709-314F | — | ● Yellow | 9,000 | | |
| 556-1809-314F | — | ● Blue | 16,000 | | |
| 556-1909-314F | — | ● Orange | 11,000 | | |

Dialight reserves the right to make changes at any time in order to supply the best product possible. The most current version of this document will always be available at: www.dialightsignalsandcomponents.com

Warranty Statement: Except for the warranty expressly provided for [herein/above/below], Dialight disclaims any and all other warranties, express or implied, including, without limitation, any warranties of merchantability, fitness for a particular purpose, title, and noninfringement.

Данный компонент на территории Российской Федерации

Вы можете приобрести в компании MosChip.

Для оперативного оформления запроса Вам необходимо перейти по данной ссылке:

<http://moschip.ru/get-element>

Вы можете разместить у нас заказ для любого Вашего проекта, будь то серийное производство или разработка единичного прибора.

В нашем ассортименте представлены ведущие мировые производители активных и пассивных электронных компонентов.

Нашей специализацией является поставка электронной компонентной базы двойного назначения, продукции таких производителей как XILINX, Intel (ex.ALTERA), Vicor, Microchip, Texas Instruments, Analog Devices, Mini-Circuits, Amphenol, Glenair.

Сотрудничество с глобальными дистрибьюторами электронных компонентов, предоставляет возможность заказывать и получать с международных складов практически любой перечень компонентов в оптимальные для Вас сроки.

На всех этапах разработки и производства наши партнеры могут получить квалифицированную поддержку опытных инженеров.

Система менеджмента качества компании отвечает требованиям в соответствии с ГОСТ Р ИСО 9001, ГОСТ РВ 0015-002 и ЭС РД 009

Офис по работе с юридическими лицами:

105318, г.Москва, ул.Щербаковская д.3, офис 1107, 1118, ДЦ «Щербаковский»

Телефон: +7 495 668-12-70 (многоканальный)

Факс: +7 495 668-12-70 (доб.304)

E-mail: info@moschip.ru

Skype отдела продаж:

moschip.ru

moschip.ru_4

moschip.ru_6

moschip.ru_9