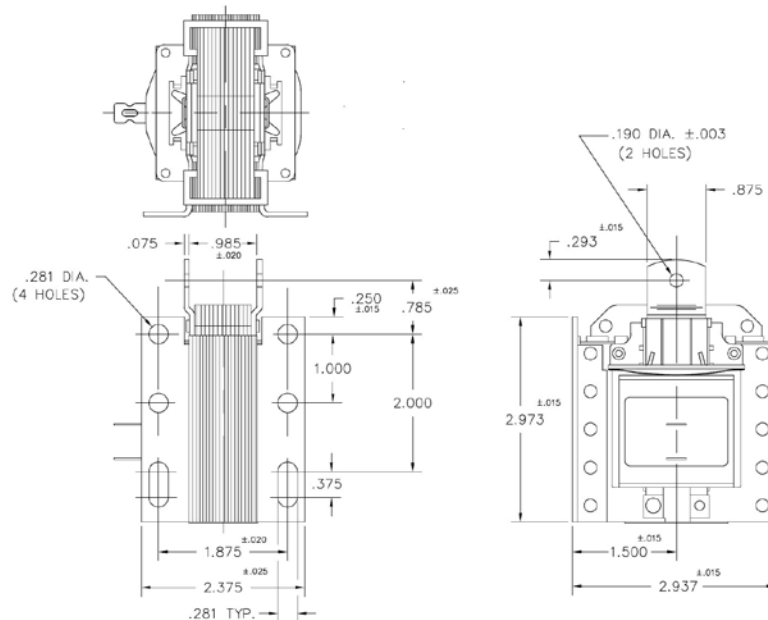
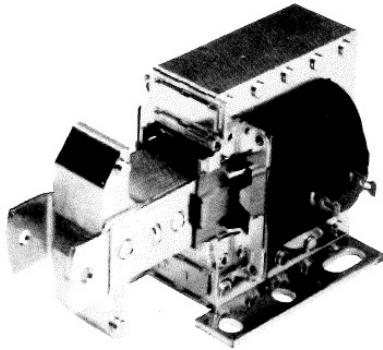


# Series 3000 – 1” Stack

# AC Laminated Pull Solenoid

Size: 2.973” L X 2.375” W X 2.937”H

ALL PRODUCTS ARE RoHS COMPLIANT



Solenoid shown energized in drawing with plunger fully seated

| Part No. | Duty Cycle   | Voltage         | Resistance (Ω) ± 5% | Max On Time | Watts Seated (W) | Current Seated (A) |
|----------|--------------|-----------------|---------------------|-------------|------------------|--------------------|
| 3000-M-1 | Continuous   | 120 VAC / 60Hz  | 6.5                 | ∞           | 25.0             | 0.66               |
| 3500-M-1 | Intermittent | 120 VAC / 60 Hz | 4.8                 | 3 mins      | 47.0             | 1.80               |
| 3001-M-1 | Continuous   | 240 VAC / 60 Hz | 26.0                | ∞           | 23.5             | 0.33               |
| 3501-M-1 | Intermittent | 240 VAC / 60 Hz | 19.3                | 3 mins      | 48.0             | 0.68               |

Continuous Duty = 100% "On" Time  
 Intermittent Duty = 20% "On" Time  
 When ordering please refer to Part No. as listed above

| Stroke (in.)      | Typical Pull Force (oz.) |       |       |       |       |       |       |       |       | Holding Force (oz.) |
|-------------------|--------------------------|-------|-------|-------|-------|-------|-------|-------|-------|---------------------|
|                   | 0.060                    | 0.125 | 0.250 | 0.375 | 0.500 | 0.625 | 0.750 | 1.000 | 1.250 |                     |
| Continuous Duty   | 448                      | 256   | 192   | 188   | 192   | 210   | 232   | 256   | 192   | 192                 |
| Intermittent Duty | 576                      | 448   | 320   | 304   | 312   | 336   | 352   | 352   | 256   | N/A                 |

**Additional Specifications:**

- Dielectric Strength: 1500 VRMS
- Heat Sink: None
- Coil Insulation: Class "A": 105°C Max Temperature
- Coil Termination: Solder Lugs
- Total Unit Weight: 6.5 oz. / 184 g



innovating motion

## Данный компонент на территории Российской Федерации

### Вы можете приобрести в компании MosChip.

Для оперативного оформления запроса Вам необходимо перейти по данной ссылке:

<http://moschip.ru/get-element>

Вы можете разместить у нас заказ для любого Вашего проекта, будь то серийное производство или разработка единичного прибора.

В нашем ассортименте представлены ведущие мировые производители активных и пассивных электронных компонентов.

Нашей специализацией является поставка электронной компонентной базы двойного назначения, продукции таких производителей как XILINX, Intel (ex.ALTERA), Vicor, Microchip, Texas Instruments, Analog Devices, Mini-Circuits, Amphenol, Glenair.

Сотрудничество с глобальными дистрибьюторами электронных компонентов, предоставляет возможность заказывать и получать с международных складов практически любой перечень компонентов в оптимальные для Вас сроки.

На всех этапах разработки и производства наши партнеры могут получить квалифицированную поддержку опытных инженеров.

Система менеджмента качества компании отвечает требованиям в соответствии с ГОСТ Р ИСО 9001, ГОСТ РВ 0015-002 и ЭС РД 009

### Офис по работе с юридическими лицами:

105318, г.Москва, ул.Щербаковская д.3, офис 1107, 1118, ДЦ «Щербаковский»

Телефон: +7 495 668-12-70 (многоканальный)

Факс: +7 495 668-12-70 (доб.304)

E-mail: [info@moschip.ru](mailto:info@moschip.ru)

Skype отдела продаж:

moschip.ru

moschip.ru\_4

moschip.ru\_6

moschip.ru\_9