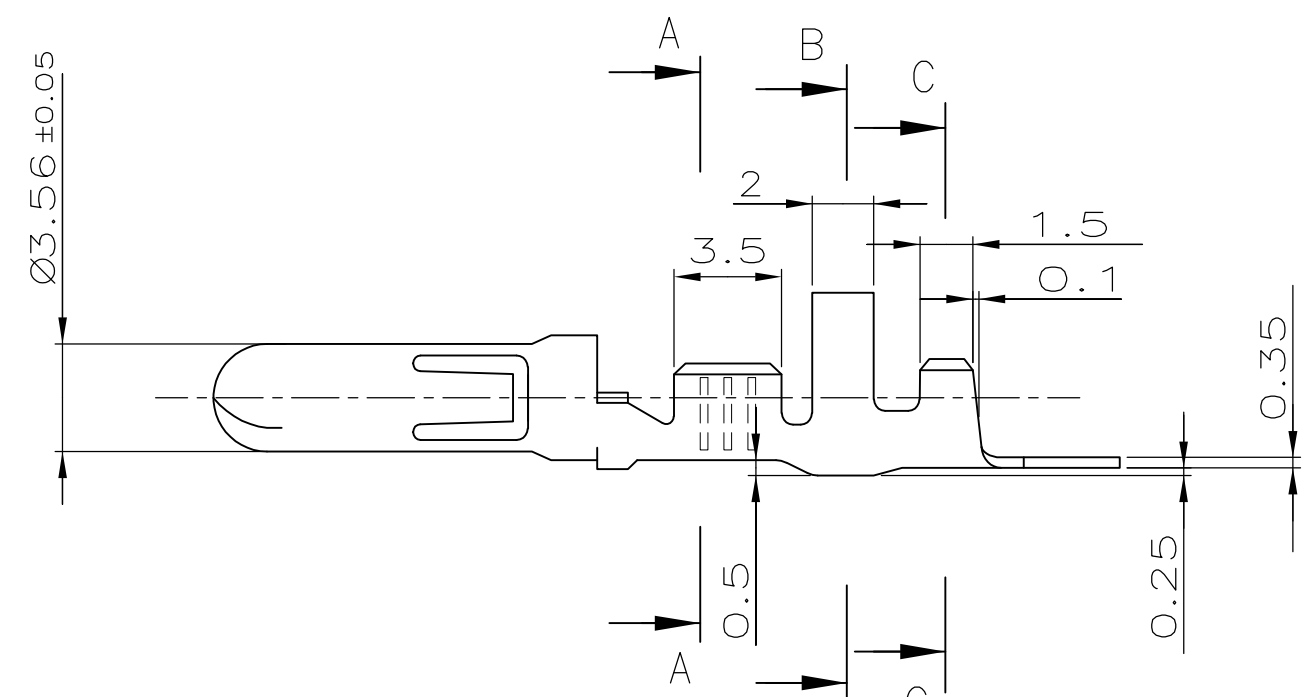
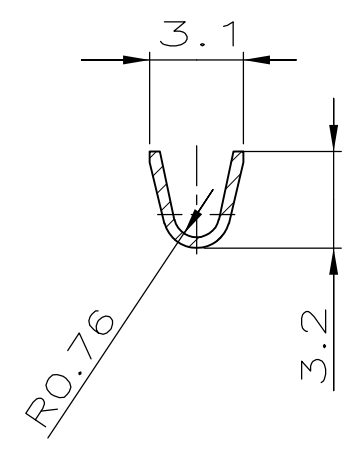


THIS DRAWING IS UNPUBLISHED.
 VERTRAULICHE UNVERÖFFENTLICHTE ZEICHNUNG
 © COPYRIGHT - By -
 RELEASED FOR PUBLICATION
 FREI FUER VERÖFFENTLICHUNG
 ALL RIGHTS RESERVED.
 ALLE RECHTE VORBEHALTEN

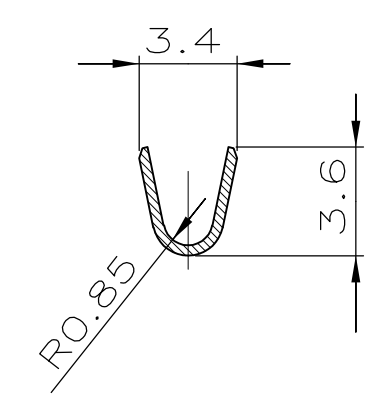
LOC	DIST	REVISIONS ÄNDERUNGEN			
P	LTR	DESCRIPTION BESCHREIBUNG	DATE	DWN	APVD
A1	-	CAD DRAWING CREATED	24-04-03	Abr	H.K.
A2	-	ECR-10-026307	18JAN11	KK	HMR



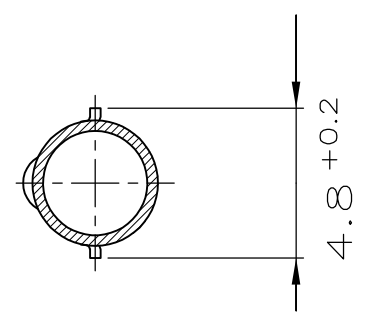
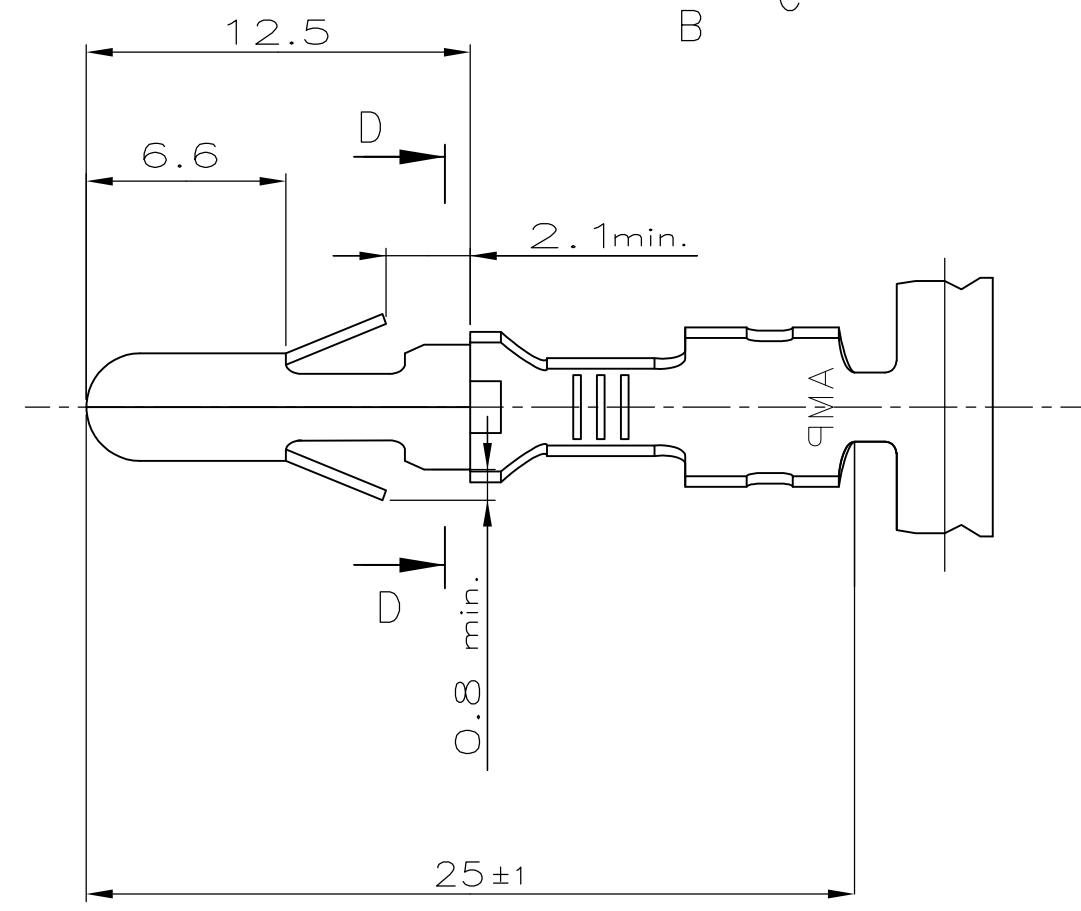
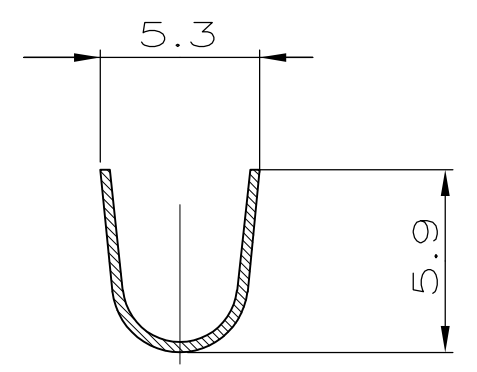
Schnitt SECTION C-C



Schnitt SECTION A-A



Schnitt SECTION B-B



Schnitt SECTION D-D

Drahtgrößenbereich: 0.5 – 1.5 mm²
 Isolationsbereich: Ø 1.2 – 2.4 mm
 (Für FLKr / FLY – Leitungen)

OBSOLETE	-926989-2	vorverzinnt	CuSn4	926988-2	A
OBSOLETE	-926989-1	vorverzinnt	CuZn30	926988-1	A
	LOOSE PIECE	FINISH	MATERIAL	PART NUMBER	Rev.

THIS DRAWING IS A CONTROLLED DOCUMENT. DIESE ZEICHNUNG IST EIN KONTROLLIERTES DOKUMENT.		DWN Abraham,G. 24-04-03	TE Connectivity					
DIMENSIONS: DIMENSIONEN: mm	TOLERANCES UNLESS OTHERWISE SPECIFIED: ALLGEMEINTOLERANZEN ± 0.2 0 PLC \pm 1 PLC \pm 2 PLC \pm 3 PLC \pm 4 PLC \pm ANGLES / WINKEL \pm	CHK Kampmann,H. 28-04-03				NAME		
		APVD Bleicher,M. 29-04-03				.140 MNL – Stift .140 DIA PIN		
	MATERIAL	APPLICATION SPEC. VERARBEITUNGSSPEZ.	SIZE	CAGE CODE	DRAWING NO ZEICHNUNGS-NR.	RESTRICTED TO NUR FUER		
		WEIGHT GEWICHT 0.6 g	A3	00779	G-926988	-		
CUSTOMER DRAWING/KUNDENZEICHNUNG			SCALE MASSTAB 4:1	SHEET BLATT 1	OF VON 1	REV A2		

Данный компонент на территории Российской Федерации

Вы можете приобрести в компании MosChip.

Для оперативного оформления запроса Вам необходимо перейти по данной ссылке:

<http://moschip.ru/get-element>

Вы можете разместить у нас заказ для любого Вашего проекта, будь то серийное производство или разработка единичного прибора.

В нашем ассортименте представлены ведущие мировые производители активных и пассивных электронных компонентов.

Нашей специализацией является поставка электронной компонентной базы двойного назначения, продукции таких производителей как XILINX, Intel (ex.ALTERA), Vicor, Microchip, Texas Instruments, Analog Devices, Mini-Circuits, Amphenol, Glenair.

Сотрудничество с глобальными дистрибьюторами электронных компонентов, предоставляет возможность заказывать и получать с международных складов практически любой перечень компонентов в оптимальные для Вас сроки.

На всех этапах разработки и производства наши партнеры могут получить квалифицированную поддержку опытных инженеров.

Система менеджмента качества компании отвечает требованиям в соответствии с ГОСТ Р ИСО 9001, ГОСТ РВ 0015-002 и ЭС РД 009

Офис по работе с юридическими лицами:

105318, г.Москва, ул.Щербаковская д.3, офис 1107, 1118, ДЦ «Щербаковский»

Телефон: +7 495 668-12-70 (многоканальный)

Факс: +7 495 668-12-70 (доб.304)

E-mail: info@moschip.ru

Skype отдела продаж:

moschip.ru

moschip.ru_4

moschip.ru_6

moschip.ru_9