



AdvancedMC™ connector for AdvancedTCA®



General information

Design	PICMG AMC.0, Rev. 2.0
No. of contacts	170
Contact spacing	0,75 mm
Test voltage	80 V r.m.s.
Contact resistance	ground contacts < 60 mOhm other contacts < 90 mOhm
Insulation resistance	> 10 ⁹ Ohm
Nominal differential impedance	100 Ohm ± 10%
Working current as defined in AMC.0	min. 1,52 A @ 70°C, max 30°C temperature rise
Temperature range	-55°C ... +105°C
Termination technology	press-in
Clearance & creepage distance	> 0,1 mm
Insertion force	< 100 N (typically 60-95 N depending on the AdvancedMC card)
Withdrawal force	< 65 N (typically 30-45 N depending on the AdvancedMC card)
Mating cycles	200
UL file	E102079
RoHS - compliant	Yes
Leadfree	Yes

Insulator material

Material	LCP (liquid crystalline polymer, glass fiber reinforcement 30%)
Color	black
UL classification	UL 94-V0
Material group acc. IEC 60664-1	IIIa (175 ≤ CTI < 400)

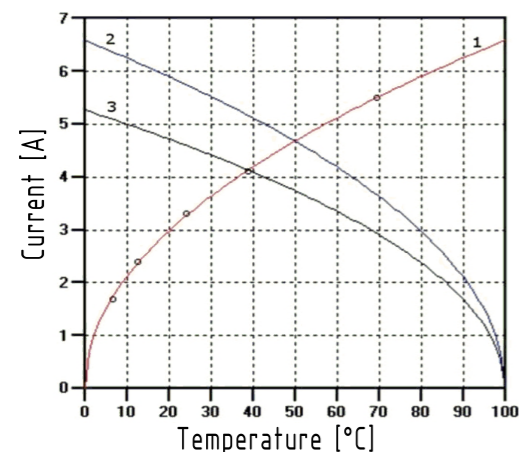
Contact material

Contact material	Copper alloy
Plating press-in zone	Ni
Plating contact zone	Au over Pd over Ni

Derating diagram acc. to IEC 60512-5 (Current carrying capacity)

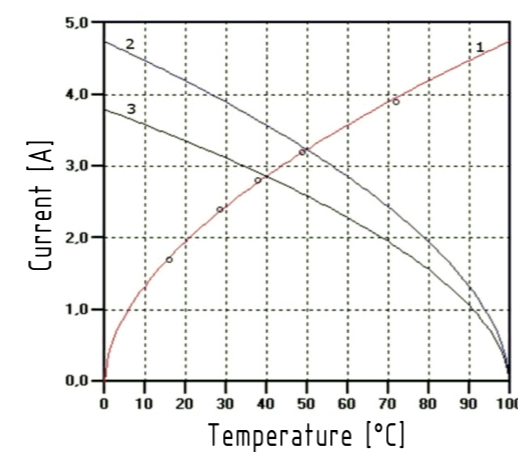
Power conductor, requirement min. 1,52 A @ 70° C

Diff. pair conductor, requirement min. 0,1 A @ 70° C



Curve 1 shows raise in temperature

Curve 2 shows nominal derating

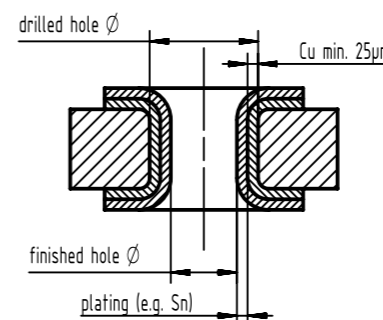


Curve 3 shows reduced values as per IEC512

Recommended configuration of plated through holes for press-in termination

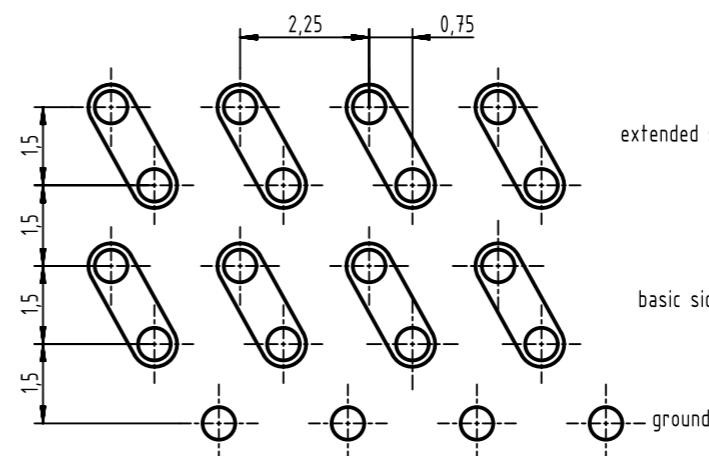
The press-in zone of the AdvancedMC™ connector is tested according to Telcordia/Bellcore GR 1217CORE Part7. It is approved to be used with a plated through hole according IEC 60352-5 with a diameter of 0.55±0.05 mm (drilled hole 0.64±0.01 mm).

Based on our experiences regarding the production process of the PCB manufacturer we recommend a plated through hole configuration like shown in the table on the right side. To achieve the recommended plated through hole diameter, it is important to specify especially the drilled hole diameter of 0.64±0.01 mm to your PCB supplier. For drillings use e.g. drill bit # 72 (0.025" ≈ 0.64 mm).



Plating	Drilled hole Ø	0,64 ± 0,01 mm
	Tin plated PCB (HAL)	Sn
Chemical tin plated PCB	finished hole Ø	0,53 - 0,60 mm
	Sn	0,8 - 1,5 µm
Gold /Nickel plated PCB	Drilled hole Ø	0,64 ± 0,01 mm
	Ni	3 - 7 µm
	Au	0,05 - 0,12 µm
Silver plated PCB	finished hole Ø	0,55 - 0,60 mm
	Ag	0,1 - 0,3 µm
Copper plated PCB (OSP)	Drilled hole Ø	0,64 ± 0,01 mm
	finished hole Ø	0,56 - 0,60 mm
All surfaces	Pad size Ø	min. 0,95 mm

Pin grid at termination side



- Available on request:
- PCB library (PADS/Dx-Designer)
 - SPICE models
 - S-Parameter

Differential propagation delay	Basic side	125 ps
	Extended side	145 ps
Differential skew	Between basic and extended side	20 ps
	Within basic and extended side	± 2 ps

Crosstalk

Max. crosstalk @ 25 ps risetime	Bottom route
Adjacent	0.55%
Basic-to-extended (diagonal)	0.68%
Basic-to-extended (opposite)	0.39%
Multiline (five multi-aggressor differential pairs)	2.74% max.

	All rights reserved Department EC PD - DE	All Dimensions in mm Original Size DIN A3	Scale 1:1	Free size tol.	Ref. Sub. DS 16 04 220 01 01 Mod. EC02426 2011-04-29
	HARTING Electronics GmbH D-32339 Espelkamp	Created by THIELEMANN	Inspected by TADJE	Standardisation KOHLER	Date 2014-07-16
Title AdvancedMC connector for AdvancedTCA				State Final Release	Doc-Key / ECM-Nr. 100580851/UGD/000/A 500000076062
Type DS	Number 16042200101	Rev. A	Page 1/1		

Mouser Electronics

Authorized Distributor

Click to View Pricing, Inventory, Delivery & Lifecycle Information:

[HARTING:](#)

[16041705104000](#) [16041705106000](#)

Данный компонент на территории Российской Федерации

Вы можете приобрести в компании MosChip.

Для оперативного оформления запроса Вам необходимо перейти по данной ссылке:

<http://moschip.ru/get-element>

Вы можете разместить у нас заказ для любого Вашего проекта, будь то серийное производство или разработка единичного прибора.

В нашем ассортименте представлены ведущие мировые производители активных и пассивных электронных компонентов.

Нашей специализацией является поставка электронной компонентной базы двойного назначения, продукции таких производителей как XILINX, Intel (ex.ALTERA), Vicor, Microchip, Texas Instruments, Analog Devices, Mini-Circuits, Amphenol, Glenair.

Сотрудничество с глобальными дистрибьюторами электронных компонентов, предоставляет возможность заказывать и получать с международных складов практически любой перечень компонентов в оптимальные для Вас сроки.

На всех этапах разработки и производства наши партнеры могут получить квалифицированную поддержку опытных инженеров.

Система менеджмента качества компании отвечает требованиям в соответствии с ГОСТ Р ИСО 9001, ГОСТ РВ 0015-002 и ЭС РД 009

Офис по работе с юридическими лицами:

105318, г.Москва, ул.Щербаковская д.3, офис 1107, 1118, ДЦ «Щербаковский»

Телефон: +7 495 668-12-70 (многоканальный)

Факс: +7 495 668-12-70 (доб.304)

E-mail: info@moschip.ru

Skype отдела продаж:

moschip.ru

moschip.ru_4

moschip.ru_6

moschip.ru_9