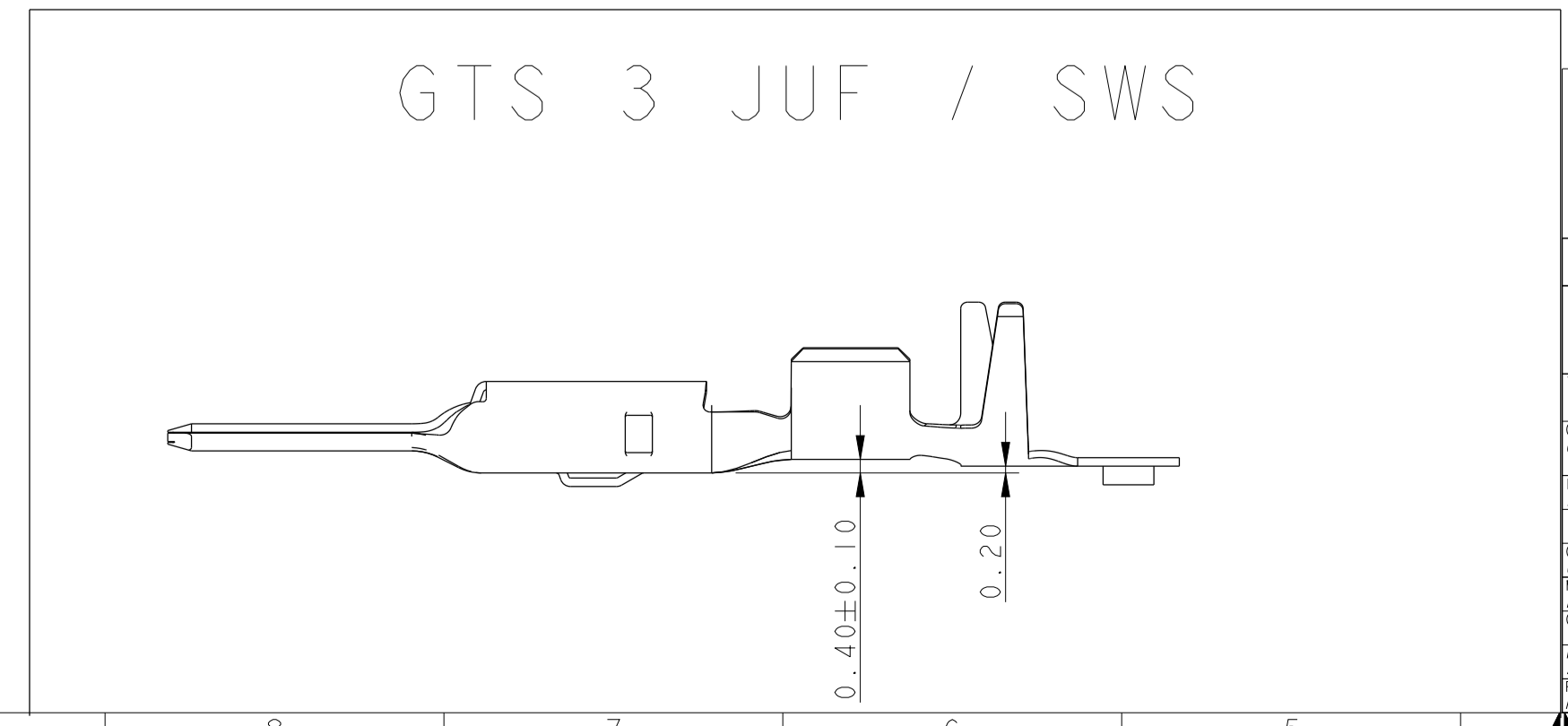
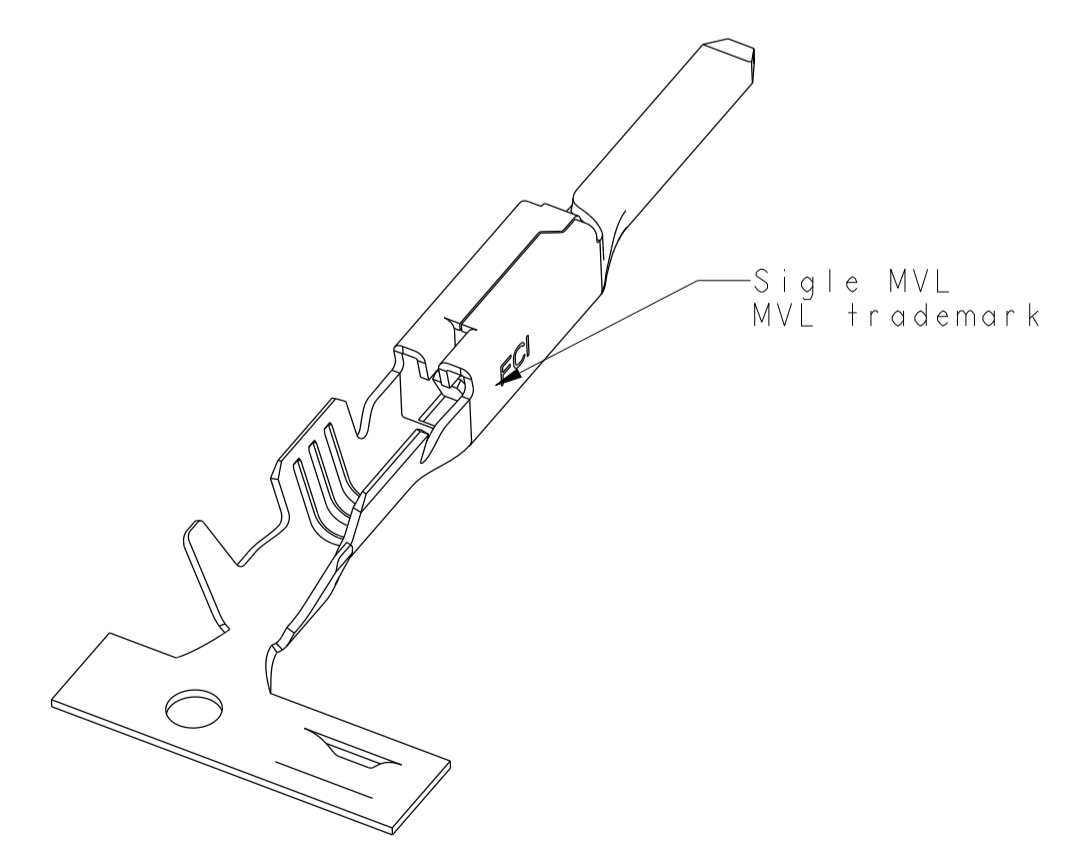
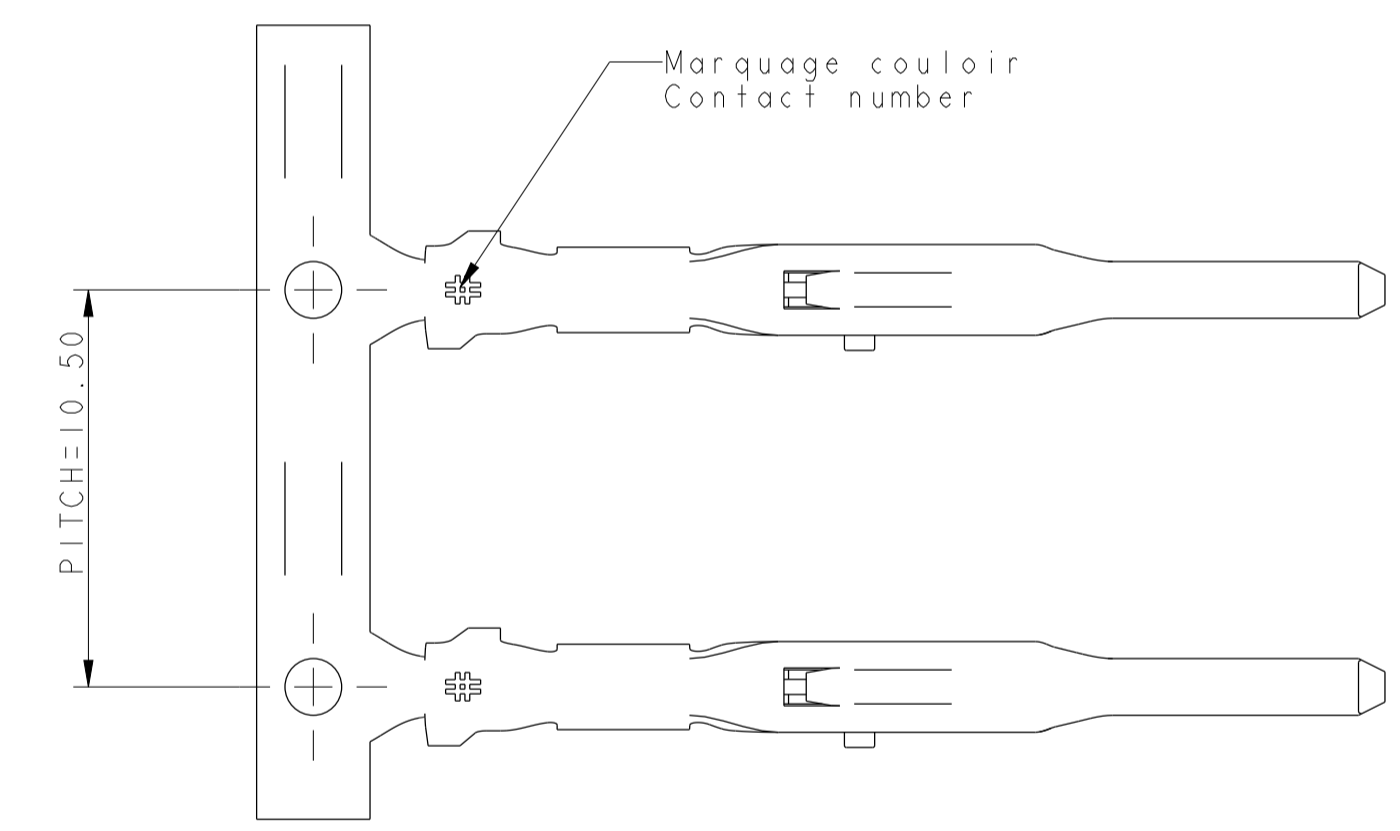
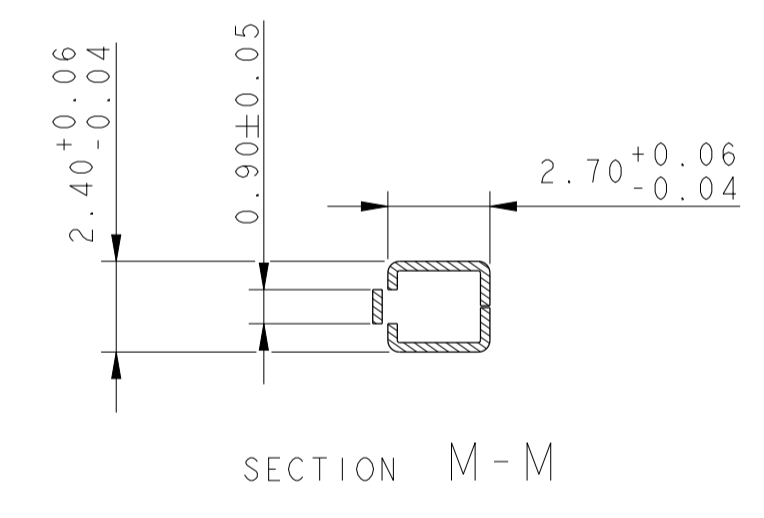
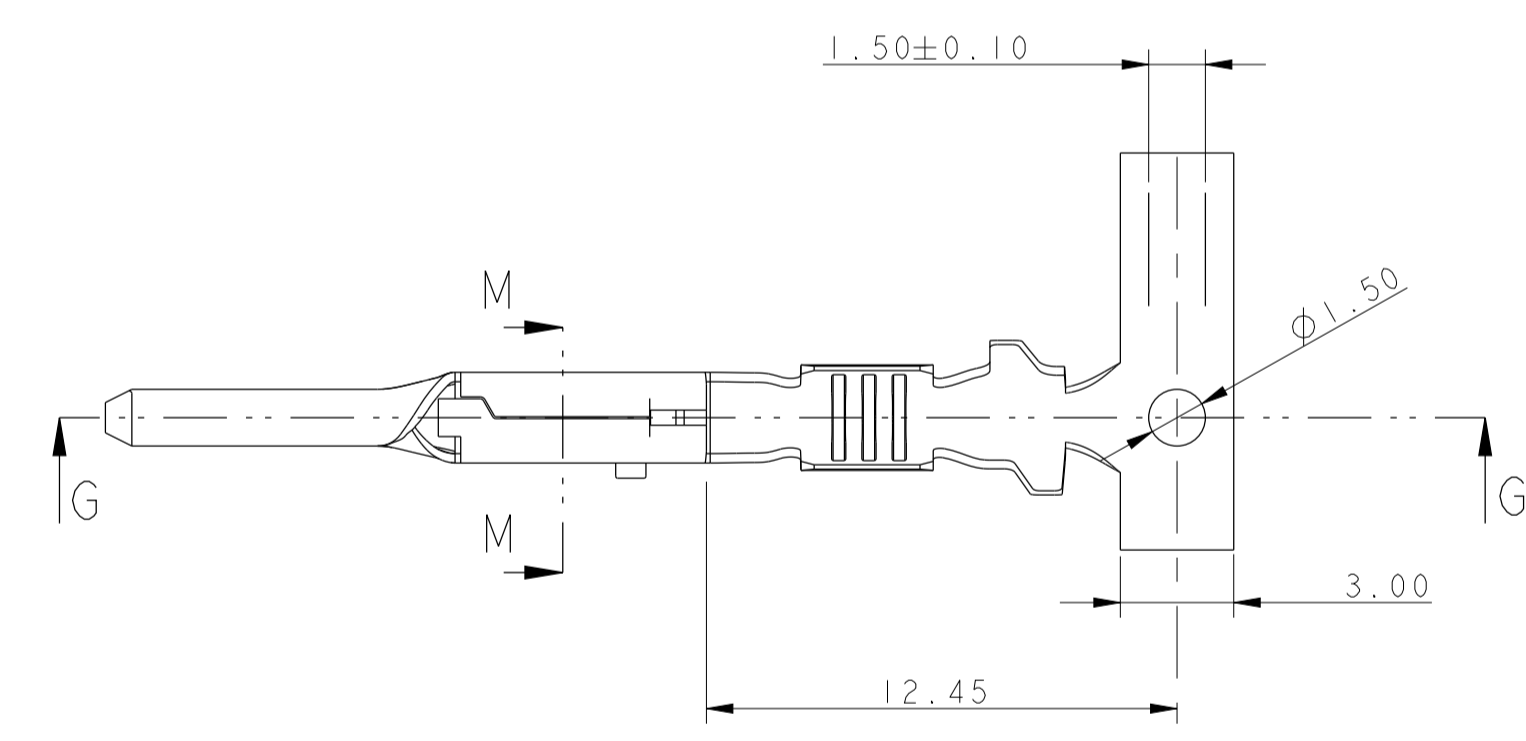
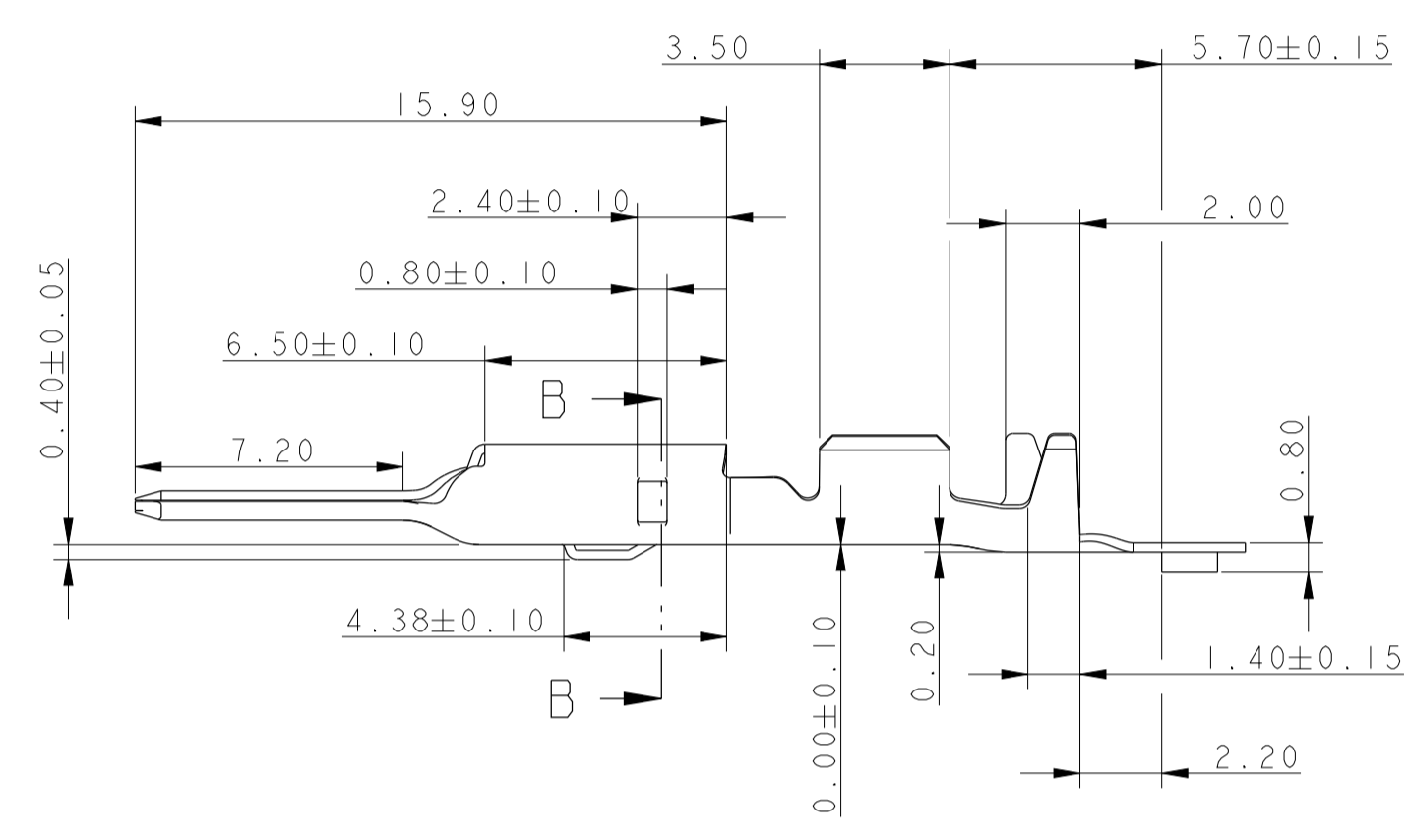
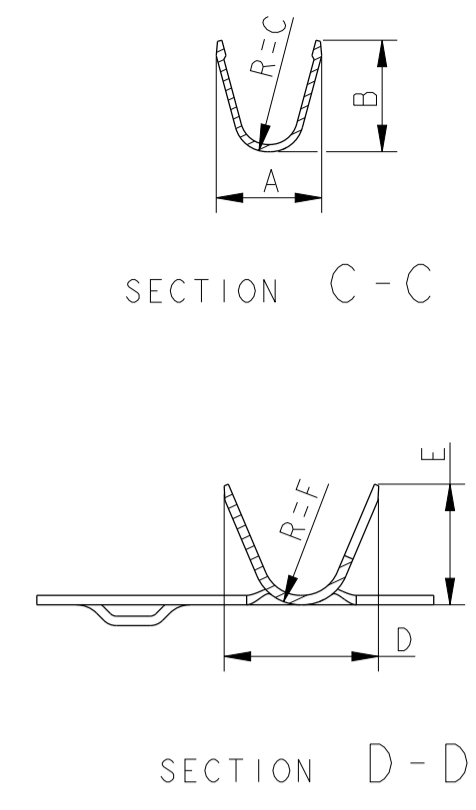
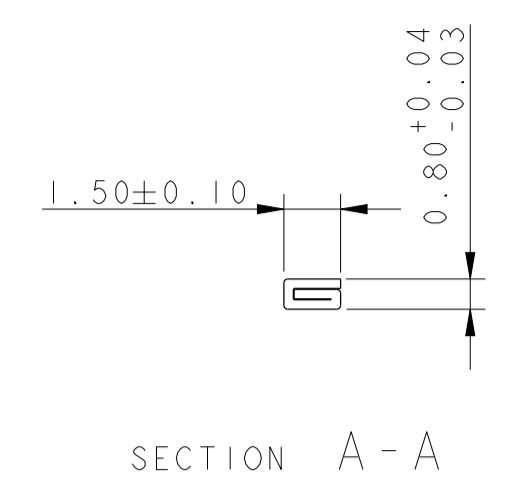
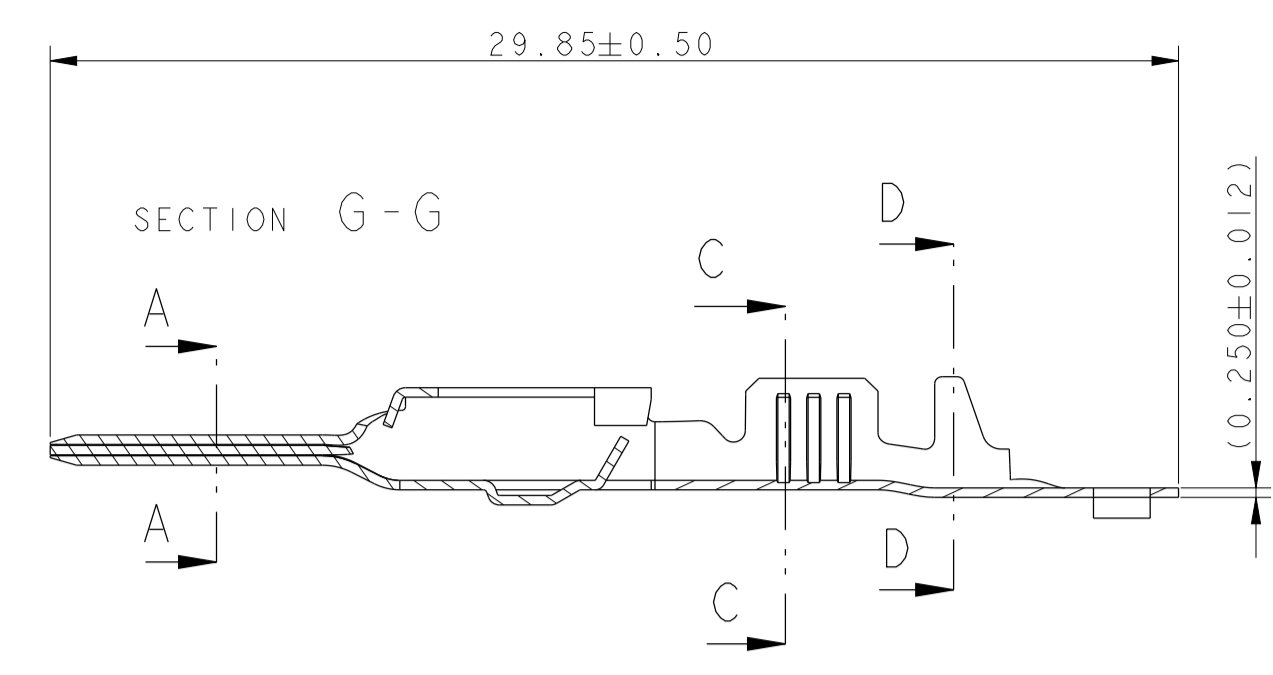


		JUF ou manchon / SWS or wire tube	JUF SWS	JUF SWS	JUF SWS	MATIERE MATERIAL	CLASSE CLASS
Pré-étamé / Pre-tinned	MVL	P/N F151000	TBD	F251000	TBD	F351000	TBD
	Rev.	A		A		A	
DELPHI	P/N	33510912	-	33500741	-	33510913	-
	Rev.	01		01		01	
Section Gauge		0.5 to 0.85		0.8 to 1.3		1.4 to 2	
e Isolant e Insulation		1.4 to 1.9		1.8 to 2.2		2.2 to 2.7	
A		2.24		2.78		3.15	
B		2.36		2.95		3.30	
C		0.52		0.67		0.80	
D ± 0.3		3.08		4.00		5.00	
E		3.09		3.20		4.15	
F		0.82		1		1.25	



- NOTES:
- 1 - SPECIFICATION DE SERTISSAGE VOIR: FE CS 06 002 FOR CRIMP SPECIFICATION, SEE FE CS 06 002
 - 2 - CONDITIONNEMENT VOIR: PU 098 FOR PACKAGING, SEE: PU 098
 - 3 - () COTES NON TOLERANCEES, DONNEES POUR INFORMATIONS () NO TOLERANCED DIMENSIONS, GIVEN FOR INFORMATION

ECL-NO. / NUMERO ECL		POSITION / POSITION	CHANGE DESCRIPTION / MODIFICATION
PROJECT SPEC. / SPECIF. PRODUIT		PACKAGING SPEC. / SPECIF. EMBALLAGE	APPLICATION SPEC. / SPECIF. APPLICATION
TOLERANCES / TOLERANCES		±0.2	±2*
MATERIAL / MATIERE		SEE TABLE	ETAT DE SURFACE
COPYRIGHT / DROIT DE PROPRIETE		DELPHI CORPORATION AND/OR ITS AFFILIATES. ALL RIGHTS RESERVED. REVISED	
CREATED BY / DATE		NAME / NOM	TITLE / TITRE
APPROVED BY / DATE		NAME / NOM	TITLE / TITRE
DRAWING NUMBER / REF. PLAN		PCC0578250	
PROJECT / PROJET		15 x 08 GTS MALE TERMINAL	
DRAUGHTSMAN / DRAUGHTSMAN		L. DOMERGUE	
SCALE / ECH.		1:1	
SHEET / FEUILLE		1 of 1	
APPROVAL LEVEL / NIVEAU D'APPROBATION		B	
SERIAL RELEASED		See Table	

Данный компонент на территории Российской Федерации

Вы можете приобрести в компании MosChip.

Для оперативного оформления запроса Вам необходимо перейти по данной ссылке:

<http://moschip.ru/get-element>

Вы можете разместить у нас заказ для любого Вашего проекта, будь то серийное производство или разработка единичного прибора.

В нашем ассортименте представлены ведущие мировые производители активных и пассивных электронных компонентов.

Нашей специализацией является поставка электронной компонентной базы двойного назначения, продукции таких производителей как XILINX, Intel (ex.ALTERA), Vicor, Microchip, Texas Instruments, Analog Devices, Mini-Circuits, Amphenol, Glenair.

Сотрудничество с глобальными дистрибьюторами электронных компонентов, предоставляет возможность заказывать и получать с международных складов практически любой перечень компонентов в оптимальные для Вас сроки.

На всех этапах разработки и производства наши партнеры могут получить квалифицированную поддержку опытных инженеров.

Система менеджмента качества компании отвечает требованиям в соответствии с ГОСТ Р ИСО 9001, ГОСТ РВ 0015-002 и ЭС РД 009

Офис по работе с юридическими лицами:

105318, г.Москва, ул.Щербаковская д.3, офис 1107, 1118, ДЦ «Щербаковский»

Телефон: +7 495 668-12-70 (многоканальный)

Факс: +7 495 668-12-70 (доб.304)

E-mail: info@moschip.ru

Skype отдела продаж:

moschip.ru

moschip.ru_4

moschip.ru_6

moschip.ru_9