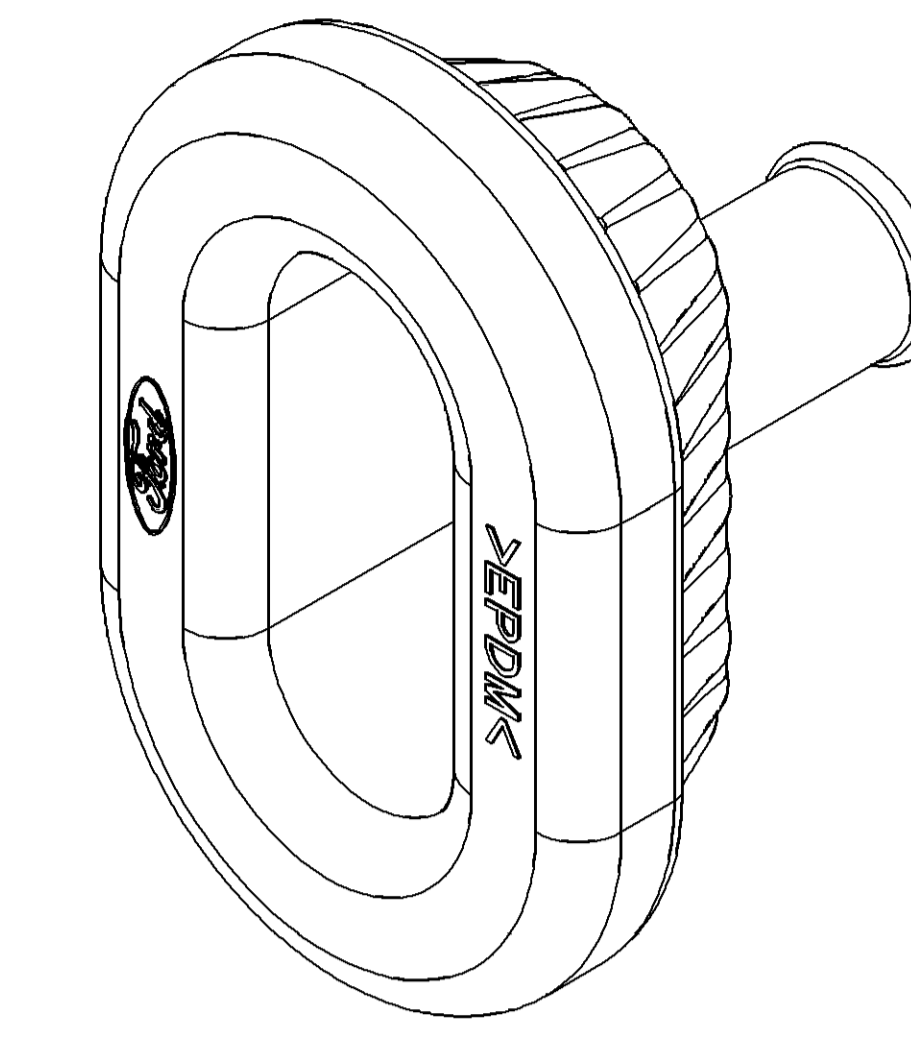
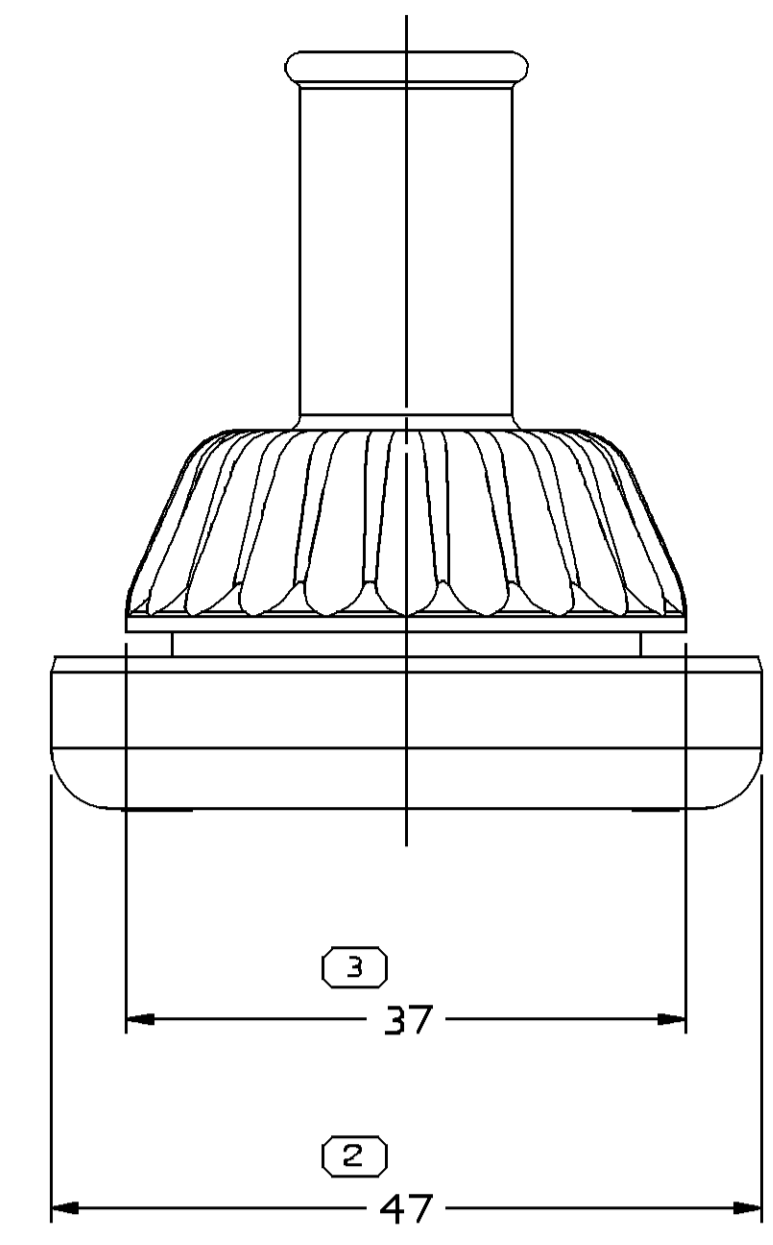
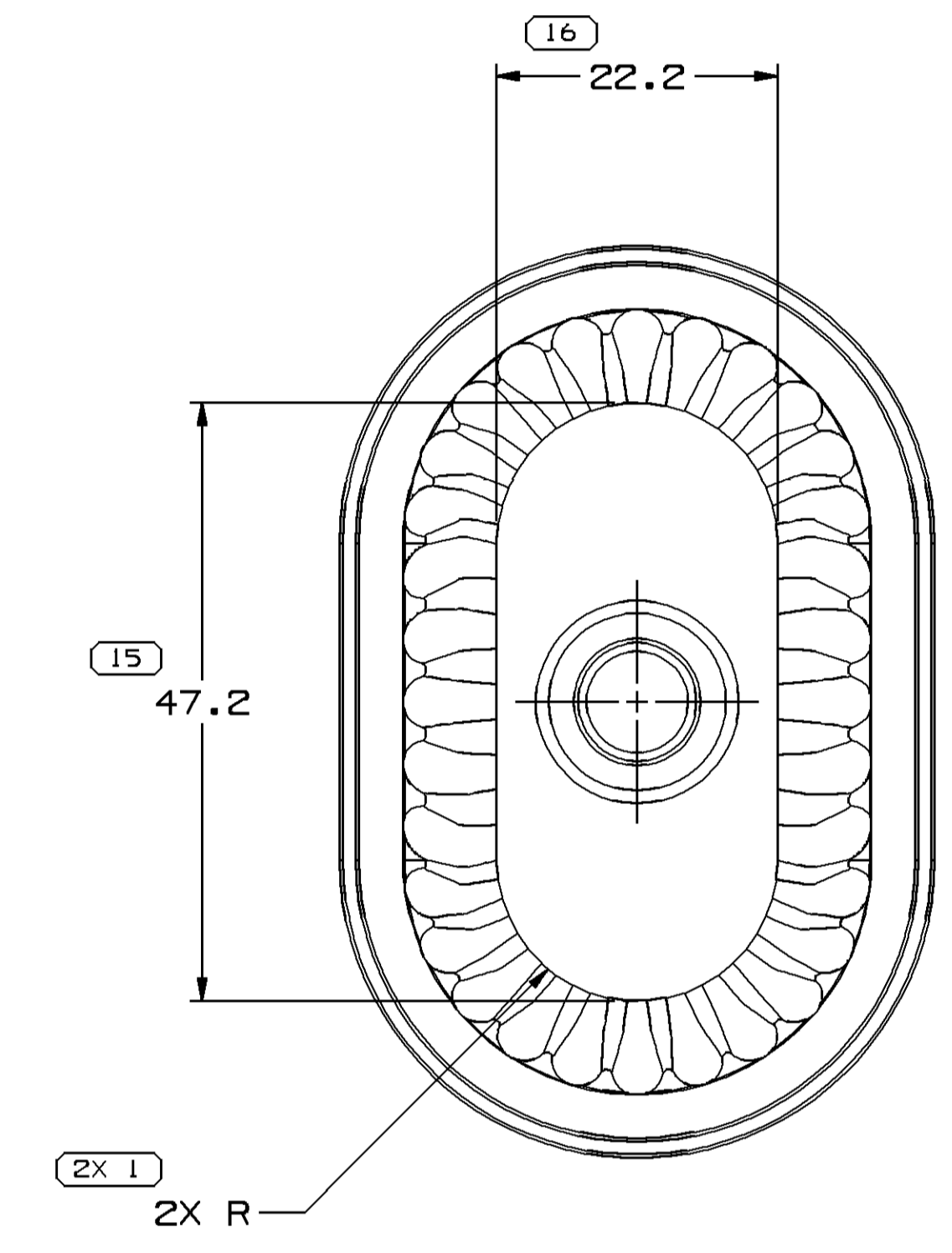
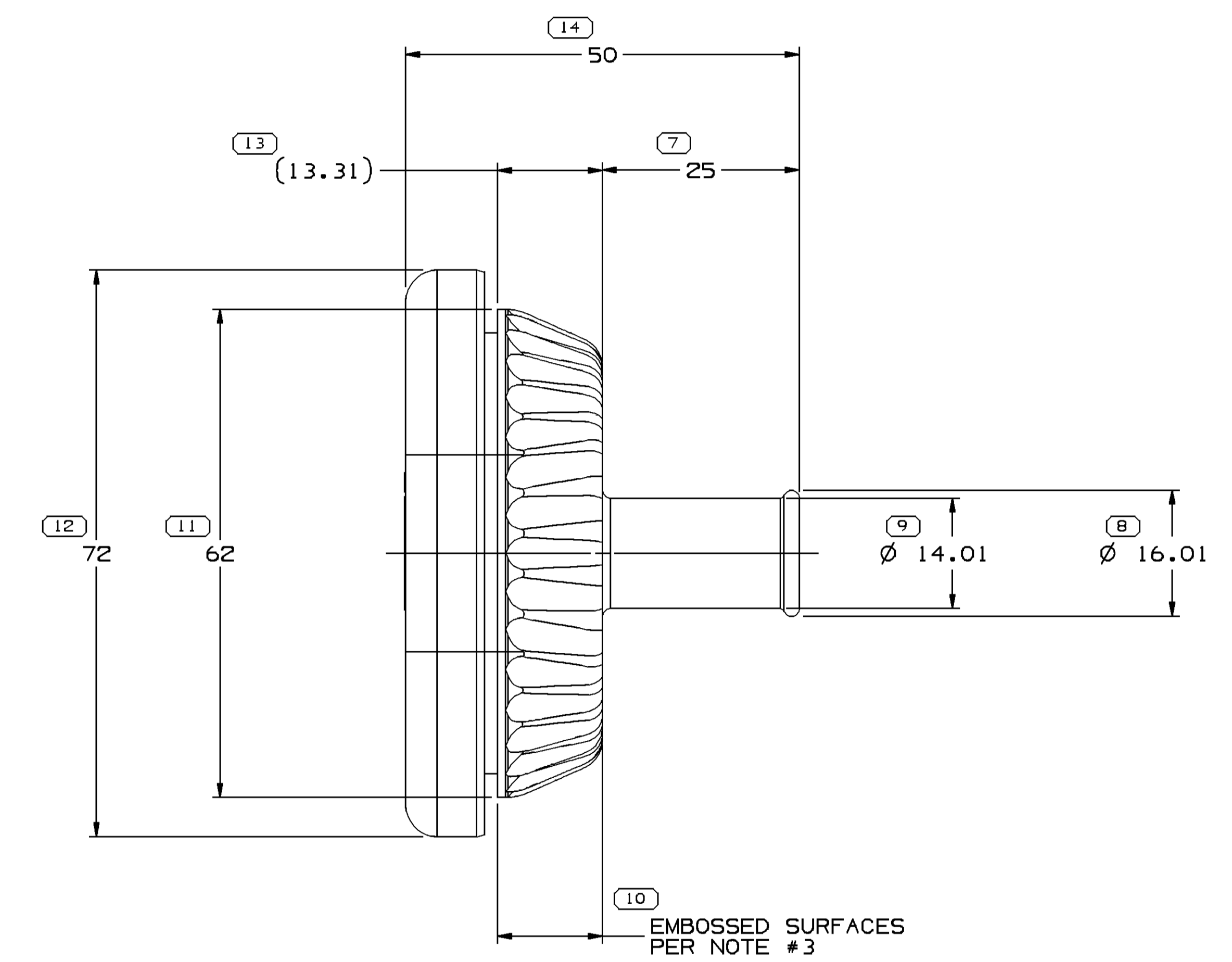
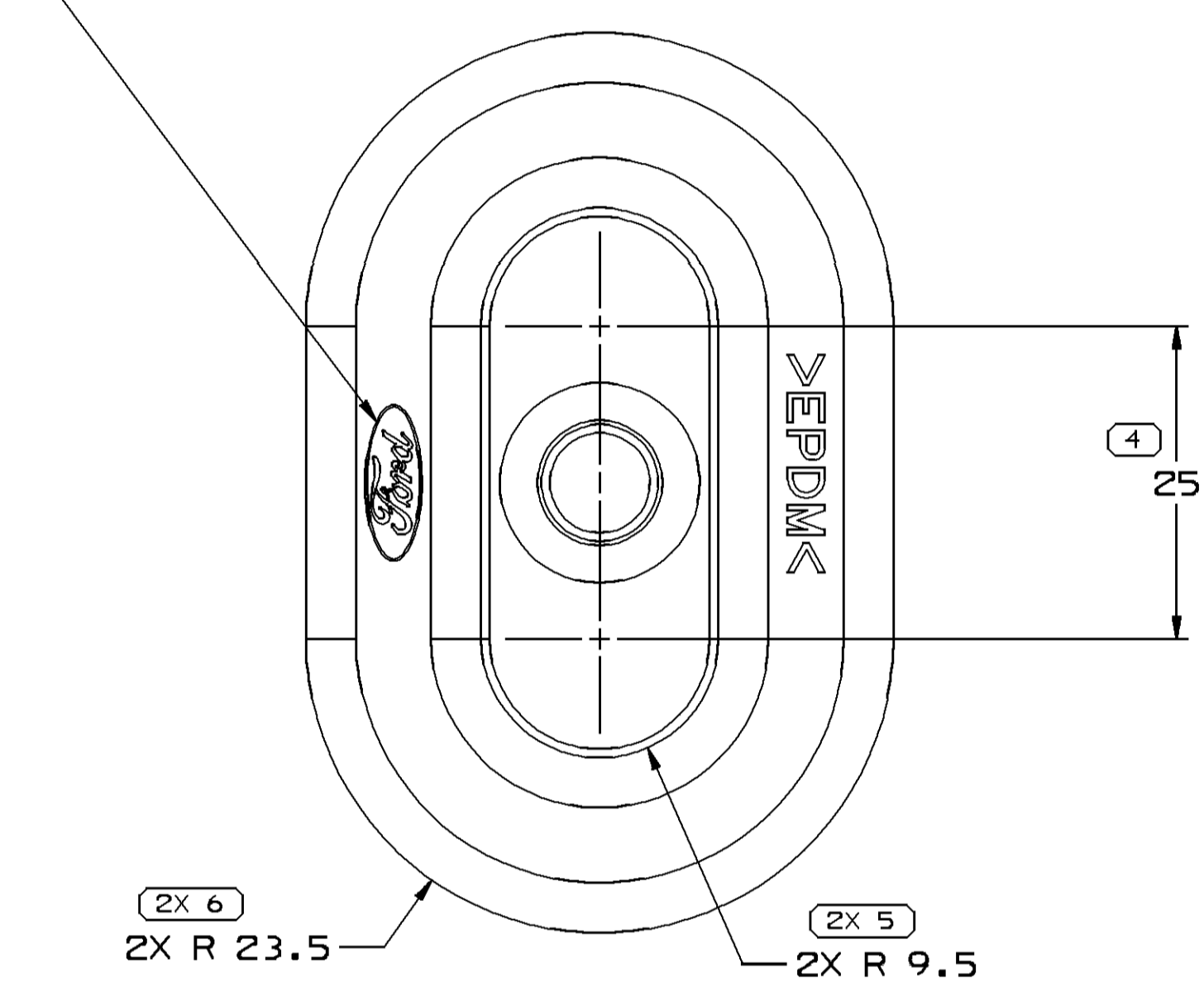


SYMBOL DEFINITION		MISSING SYMBOLS	
A DIMENSION WITHOUT AN INSPECTION REPORT SYMBOL DOES NOT REQUIRE INSPECTION. IT MAY BE CONTROLLED ON THE INDIVIDUAL COMPONENT DRAWING.	TOTAL NO OF INSPECTIONS REQUIRED	NO MISSING SYMBOL NUMBER	
	19		
	LAST NO. USED		
	16		

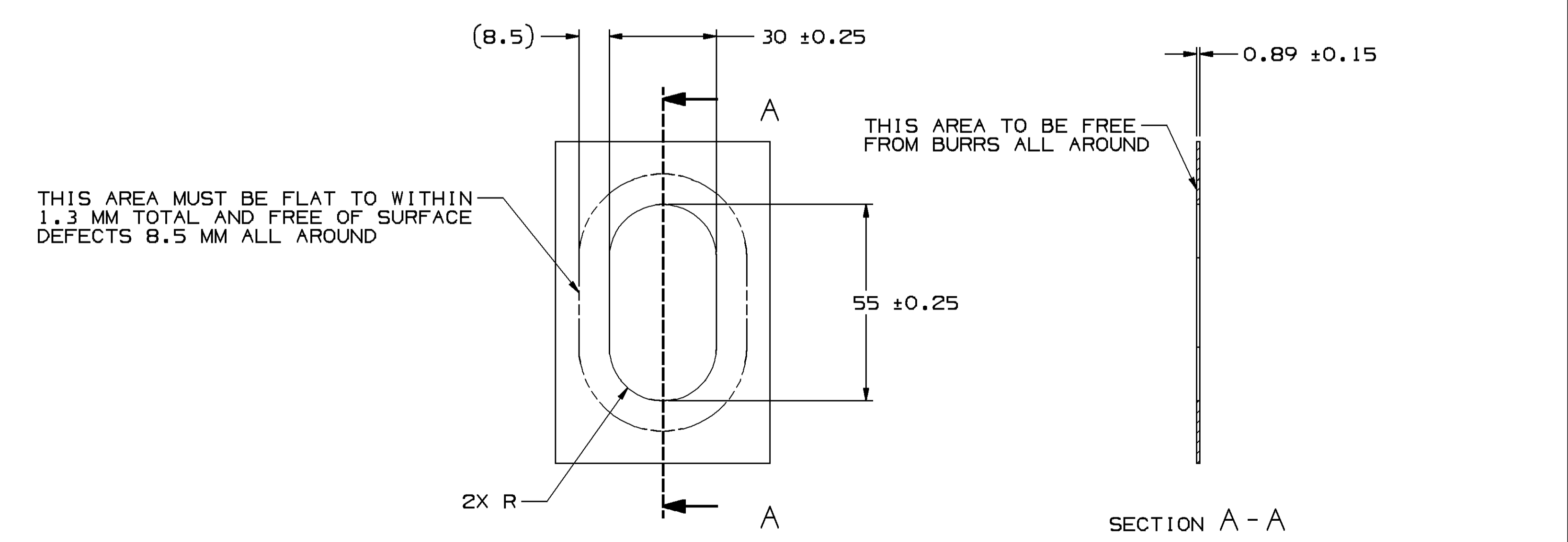
DWG STATUS				REVISION HISTORY				AUTH		DR		AP/VD	
DATE	STG	REV	N/P	CHG	ZONE								
14DE06	R	01	-	-	-	RELEASED		287478	JEC	JEC	JAS		
18JUL07	R	01	AA	-	-	REPLACED DELPHI LOGO WITH FORD LOGO		401898	JBD	AUG	JAS		



(4.55)(10.15) FORD LOGO CORPORATE BRAND TO BE LOCATED ON ANY EXTERIOR SURFACE, PREFERABLY VISIBLE AT FINAL ASSEMBLY.



EMBOSSED SURFACES PER NOTE #3

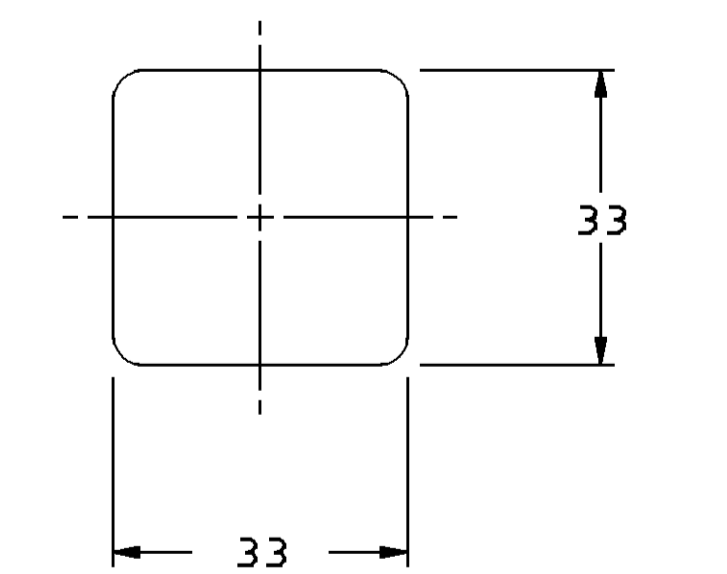


SHEET METAL VIEWS

NOTES

- UNLESS OTHERWISE SPECIFIED AND/OR INDICATED: DIMENSIONS ARE TO FACE OF VIEW SHOWN AND AUTOMATICALLY ROUNDED BY COMPUTER FOR INSPECTION (SEE MATH MODEL FOR PRECISE DIMENSIONS). FOR ALL OTHER DIMENSIONS NOT SHOWN BUT REQUIRED FOR TOOL BUILD, SEE MATH MODEL FOR PRECISE TOOL PATH DATA. ALL RADII 0.4 1° DRAFT PERMISSIBLE ON ALL OUTSIDE SURFACES.
- PART IS SYMMETRICAL ABOUT CENTERLINES EXCEPT AS NOTED.
- EMBOSS SURFACES THAT CONTACT SHEET METAL DURING INSERTION PER TENNIBAC SPECIFICATION 2431.
- SEALING SURFACES MUST BE FREE OF SINKS, NFO'S, VOIDS, KNIT/FLOW LINES, ETC.
- MATERIAL RECYCLING CODE PER ISO 11469 AS SHOWN.
- WIRE BUNDLE ϕ : 8.90.
- MATERIAL RECYCLING CODE PER ISO 11469. (3)(0.15) CHARACTERS AS SHOWN TO BE LOCATED ON ANY EXTERIOR SURFACE.
- THIS PART IS NOT CONTROLLED FOR AUTOMATIC FEEDING.

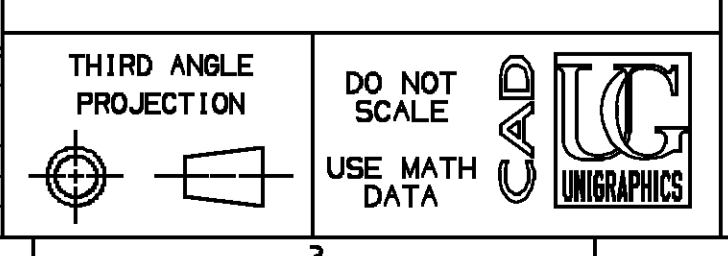
MAXIMUM ALLOWABLE STRETCH DIMENSION IN MM AS MEASURED IN THE FOLLOWING FASHION.



PART DRAWING	
STYLE	
VOLUME 10/1	DISTR CODE
35.405	D
UNLESS OTHERWISE SPECIFIED THIS DOCUMENT IS IN ACCORDANCE WITH ASME Y14.9M-1994 AS MODIFIED BY THE MM SYSTEM DIMENSIONING AND TOLERANCING ADDENDUMS. SEPARATE MATTERS OF FEATURES MAY BE BASED SEPARATELY PER DELPHI 10947001 REFERENCES.	
ALL DIMENSIONS ARE IN MILLIMETERS	

DELPHI	
DELPHI PACKARD ELECTRICAL/ELECTRONIC ARCHITECTURE	
NAPER, OH	
DR	DATE
APV01 J.COLDSNOW	14DE06
APV02 J.COLDSNOW	14DE06
APV03 J.SVETTE	14DE06
APV04	
APV05	
SUBSTANCES OF CONCERN AND RECYCLED CONTENT PER DELPHI 10947001	
MATERIAL ELASTOMERS BLACK	
DRAWING NAME	
GROM TAPE ON	
DRAWING NUMBER	
13592555	
SIZE	SCALE
A0	2:1
FRAME NO	SHEET NO
1 OF 1	1 OF 1
STG	REV
R	01
AA	

PROCESS SENSITIVE DIMENSION	
DIMENSIONS ENCLOSED IN () INDICATE REFERENCE DIMENSIONS AND NO TOLERANCE LIMITS ARE ESTABLISHED	
DIMENSIONAL RANGE (MM)	CHART
FROM	0
TO	>25
	>50
	>80
TOLERANCE UNLESS OTHERWISE SPECIFIED	
	±0.3
	±0.5
	±0.6
	±0.75
ANGULAR TOLERANCE 2°	



Данный компонент на территории Российской Федерации

Вы можете приобрести в компании MosChip.

Для оперативного оформления запроса Вам необходимо перейти по данной ссылке:

<http://moschip.ru/get-element>

Вы можете разместить у нас заказ для любого Вашего проекта, будь то серийное производство или разработка единичного прибора.

В нашем ассортименте представлены ведущие мировые производители активных и пассивных электронных компонентов.

Нашей специализацией является поставка электронной компонентной базы двойного назначения, продукции таких производителей как XILINX, Intel (ex.ALTERA), Vicor, Microchip, Texas Instruments, Analog Devices, Mini-Circuits, Amphenol, Glenair.

Сотрудничество с глобальными дистрибьюторами электронных компонентов, предоставляет возможность заказывать и получать с международных складов практически любой перечень компонентов в оптимальные для Вас сроки.

На всех этапах разработки и производства наши партнеры могут получить квалифицированную поддержку опытных инженеров.

Система менеджмента качества компании отвечает требованиям в соответствии с ГОСТ Р ИСО 9001, ГОСТ РВ 0015-002 и ЭС РД 009

Офис по работе с юридическими лицами:

105318, г.Москва, ул.Щербаковская д.3, офис 1107, 1118, ДЦ «Щербаковский»

Телефон: +7 495 668-12-70 (многоканальный)

Факс: +7 495 668-12-70 (доб.304)

E-mail: info@moschip.ru

Skype отдела продаж:

moschip.ru

moschip.ru_4

moschip.ru_6

moschip.ru_9