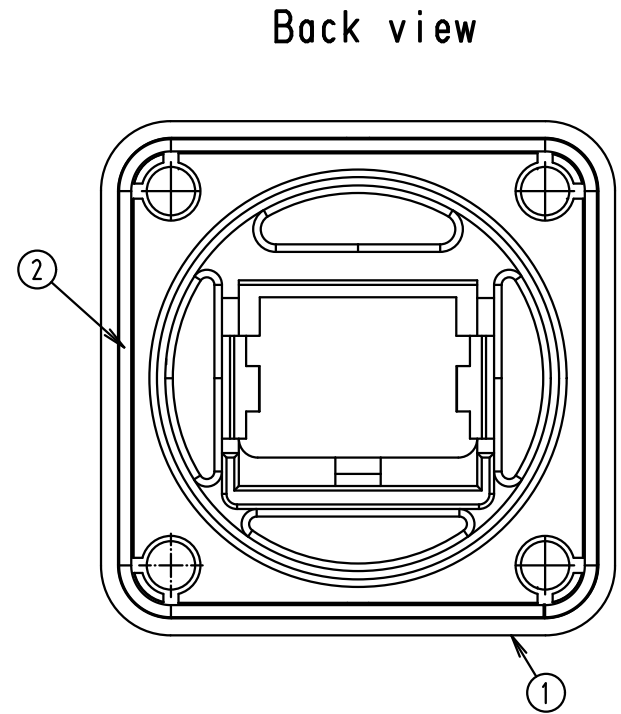
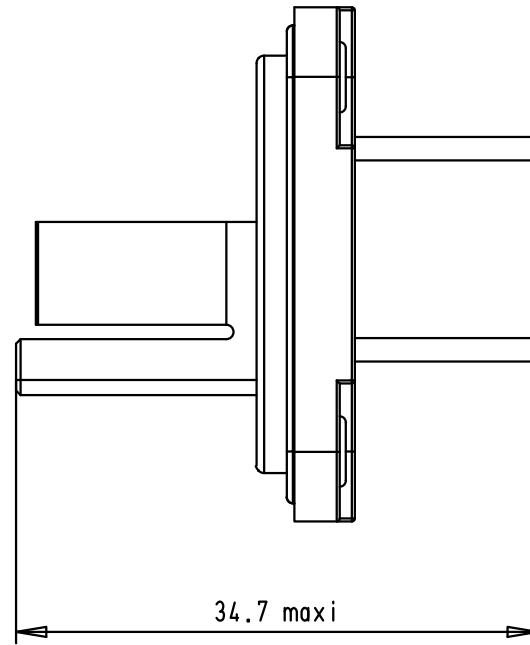
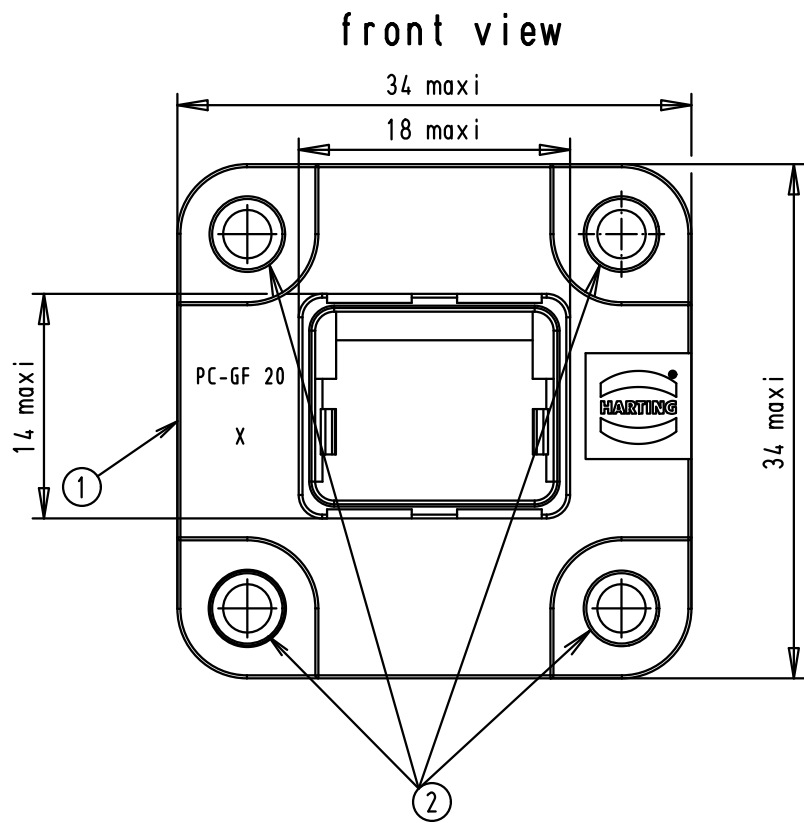
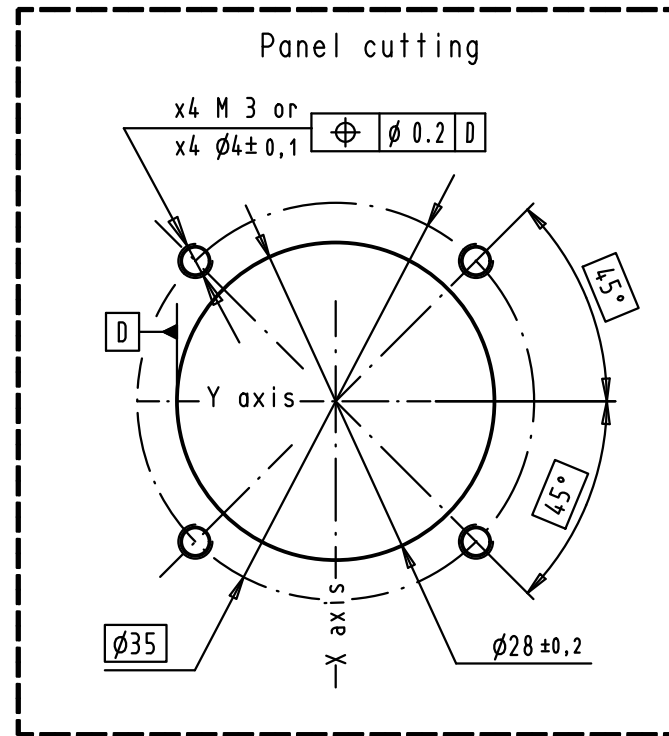


Alle Rechte vorbehalten. All rights reserved

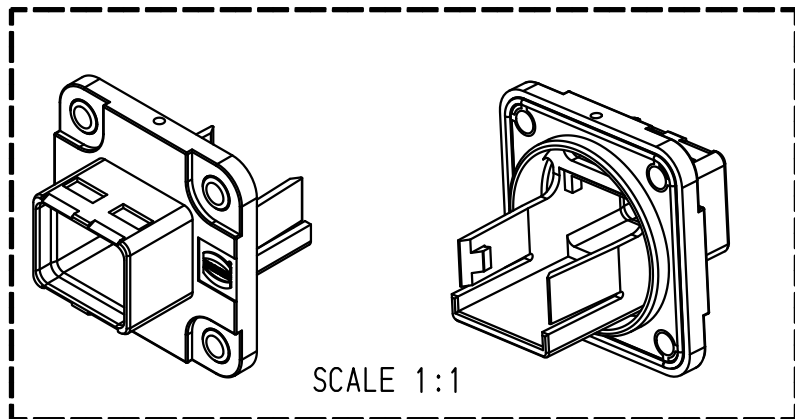


- ① x1 plastic housing
- ② x1 overmolded seal



Connector pitch on panel = 35mm

Screwing by 4x M3 screws with torque 0.5N.m with flat washer under the screw



			Det.	Name	 All Dim. in mm Orig. Size DIN A3	HARTING easy install housing for HIFF insert with plastic clips and with overmolded seal	Maßstab/ Scale 2:1
		Detail.	04/11/10	AB			
		Insp.					
		Stand.					
	04/06/04	AB	HARTING EURL F-95972 Paris			TB 09 45 545 0032	Blatt/ Page 1 / 1
Mod.	Det.	Name					

Данный компонент на территории Российской Федерации

Вы можете приобрести в компании MosChip.

Для оперативного оформления запроса Вам необходимо перейти по данной ссылке:

<http://moschip.ru/get-element>

Вы можете разместить у нас заказ для любого Вашего проекта, будь то серийное производство или разработка единичного прибора.

В нашем ассортименте представлены ведущие мировые производители активных и пассивных электронных компонентов.

Нашей специализацией является поставка электронной компонентной базы двойного назначения, продукции таких производителей как XILINX, Intel (ex.ALTERA), Vicor, Microchip, Texas Instruments, Analog Devices, Mini-Circuits, Amphenol, Glenair.

Сотрудничество с глобальными дистрибьюторами электронных компонентов, предоставляет возможность заказывать и получать с международных складов практически любой перечень компонентов в оптимальные для Вас сроки.

На всех этапах разработки и производства наши партнеры могут получить квалифицированную поддержку опытных инженеров.

Система менеджмента качества компании отвечает требованиям в соответствии с ГОСТ Р ИСО 9001, ГОСТ РВ 0015-002 и ЭС РД 009

Офис по работе с юридическими лицами:

105318, г.Москва, ул.Щербаковская д.3, офис 1107, 1118, ДЦ «Щербаковский»

Телефон: +7 495 668-12-70 (многоканальный)

Факс: +7 495 668-12-70 (доб.304)

E-mail: info@moschip.ru

Skype отдела продаж:

moschip.ru

moschip.ru_4

moschip.ru_6

moschip.ru_9