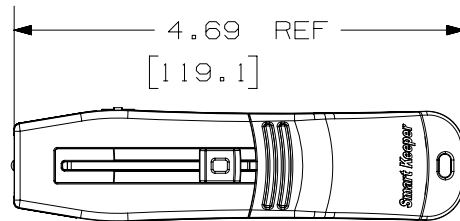
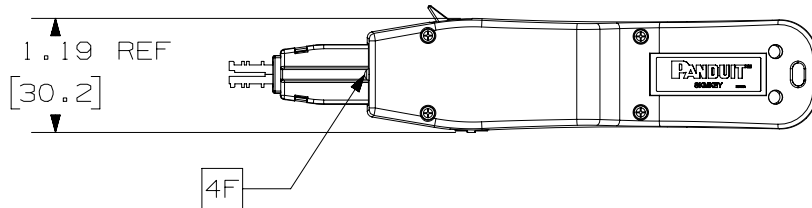
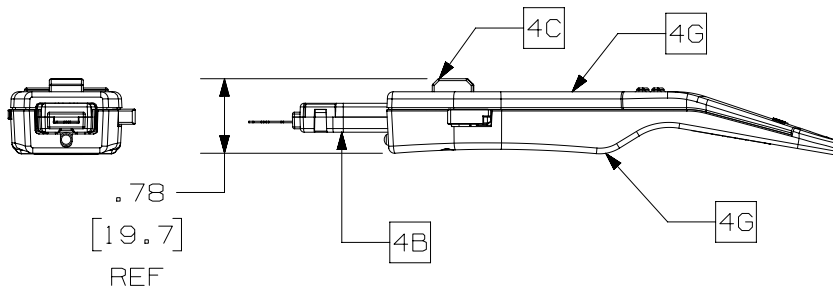
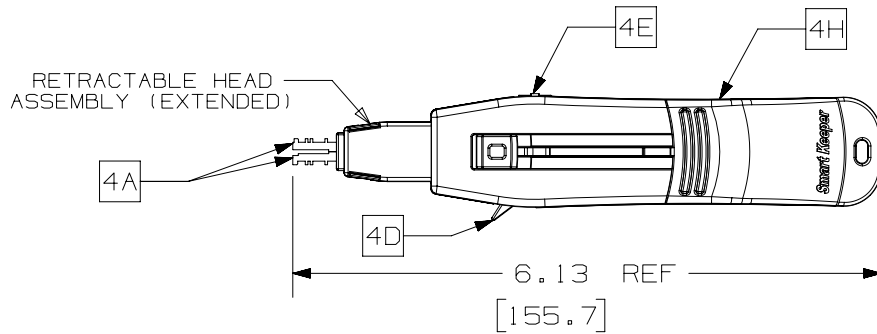


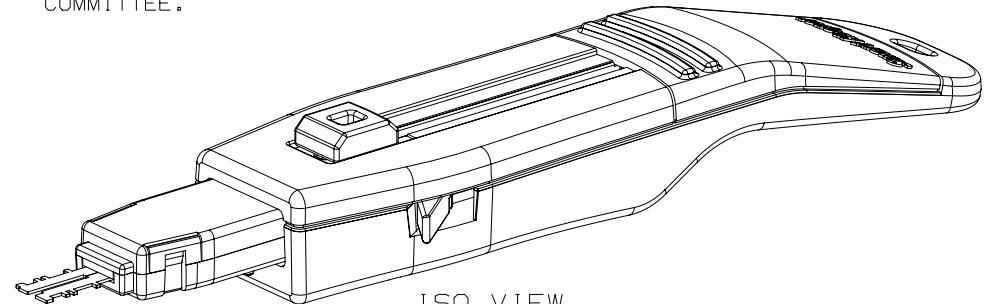
THIS COPY IS PROVIDED ON A RESTRICTED BASIS AND IS NOT TO BE USED IN ANY WAY DETRIMENTAL TO THE INTERESTS OF PANDUIT CORP.



VIEW SHOWING HEAD ASSEMBLY IN RETRACTED POSITION

NOTES:

- VISIT OUR ON-LINE CATALOG AT WWW.PANDUIT.COM FOR A LIST OF CURRENT PARTS APPLICABLE USE WITH THIS PRODUCT.
- PRODUCT IS USED TO REMOVE THE SMARTKEEPER BLOCKOUT DEVICES WITH UNIQUE AND CONFIDENTIAL FEMALE KEYED MOLDED IN FEATURES.
- SEE INSTALLATION INSTRUCTION FOR PROPER USE OF PRODUCT.
- PARTS INCLUDES (DESCRIPTION: MATERIAL/COLOR):
 - UNIQUE AND CONFIDENTIAL MALE KEYED BLADES: STAINLESS STEEL/NATURAL FINISH.
 - RETRACTABLE HEAD ASSEMBLY: POLYCARBONATE (PC)/COLOR: BLACK.
 - TOPSIDE BUTTON: POLYCARBONATE (PC)/COLOR: RED.
 - SIDE BUTTON: POLYCARBONATE (PC)/COLOR: RED.
 - LIGHT SWITCH: POLYCARBONATE (PC)/COLOR: RED.
 - LIGHT: POLYCARBONATE (PC)/COLOR: CLEAR.
 - MAIN BODY SHELLS: HIGH STRENGTH DIECAST METAL/COLOR: SILVER GREY.
 - ANTI-STATIC GRIP: NEOPRENE/COLOR: BLACK.
- PRODUCT IS DESIGNED FOR INDOOR USE ONLY.
- OPERATING TEMPERATURE AND HUMIDITY RANGE:
 - TEMPERATURE RANGE: -4°F (-20°C) TO +140°F (+60°C)
 - HUMIDITY RANGE: 10-70% NON-CONDENSING RELATIVE HUMIDITY.
- STORAGE CONDITIONS:
 - TEMPERATURE RANGE: -4°F (-20°C) TO +140°F (+60°).
 - HUMIDITY RANGE: 10-80% NON-CONDENSING RELATIVE HUMIDITY.
- WEIGHT: 0.14 LBS/ (1) PCS [64.6 grams/ (1) PCS].
- DIMENSIONS IN [] ARE METRIC.
- ALL MATERIALS AND COMPONENTS USED MEET THE MATERIALS RESTRICTIONS OF RoHS, (EUROPEAN DIRECTIVE 2011/65/EU ON THE RESTRICTION OF HAZARDOUS SUBSTANCES) AS PROPOSED BY THE RoHS TECHNICAL ADAPTATION COMMITTEE.



ISO VIEW
1:1 SCALE

PART NUMBER		SKMKEY		
TITLE		SMARTKEEPER MASTER KEY		
ITEM REVISION NAME		CUSTOMER DRAWING		
DATASET FILE NAME		00402NAA/00		
MATERIAL		SEE NOTES		
DRAWING NUMBER		00402NAA-DC		
DRAWN BY		DATE	CHK	SCALE
MDJR		04-24-19	DCS	NONE
SHEET 1 OF 1		A		

00A	04-24-19	MDJR	DCS	MMR	DRAWING RELEASED	00402NAA-DC
REV	DATE	BY	CHK	APR	DESCRIPTION	ECN

Данный компонент на территории Российской Федерации

Вы можете приобрести в компании MosChip.

Для оперативного оформления запроса Вам необходимо перейти по данной ссылке:

<http://moschip.ru/get-element>

Вы можете разместить у нас заказ для любого Вашего проекта, будь то серийное производство или разработка единичного прибора.

В нашем ассортименте представлены ведущие мировые производители активных и пассивных электронных компонентов.

Нашей специализацией является поставка электронной компонентной базы двойного назначения, продукции таких производителей как XILINX, Intel (ex.ALTERA), Vicor, Microchip, Texas Instruments, Analog Devices, Mini-Circuits, Amphenol, Glenair.

Сотрудничество с глобальными дистрибьюторами электронных компонентов, предоставляет возможность заказывать и получать с международных складов практически любой перечень компонентов в оптимальные для Вас сроки.

На всех этапах разработки и производства наши партнеры могут получить квалифицированную поддержку опытных инженеров.

Система менеджмента качества компании отвечает требованиям в соответствии с ГОСТ Р ИСО 9001, ГОСТ РВ 0015-002 и ЭС РД 009

Офис по работе с юридическими лицами:

105318, г.Москва, ул.Щербаковская д.3, офис 1107, 1118, ДЦ «Щербаковский»

Телефон: +7 495 668-12-70 (многоканальный)

Факс: +7 495 668-12-70 (доб.304)

E-mail: info@moschip.ru

Skype отдела продаж:

moschip.ru

moschip.ru_4

moschip.ru_6

moschip.ru_9