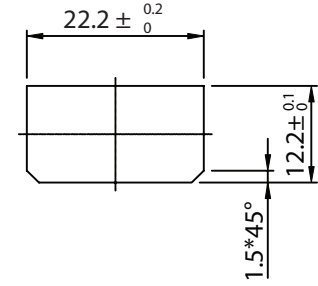
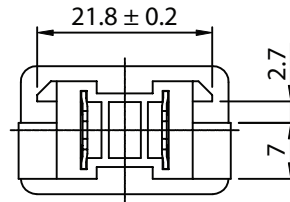
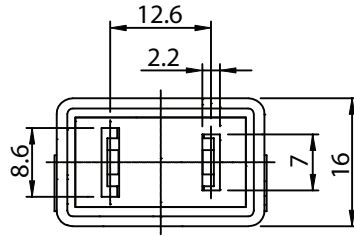
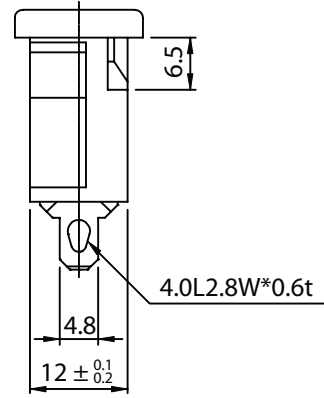
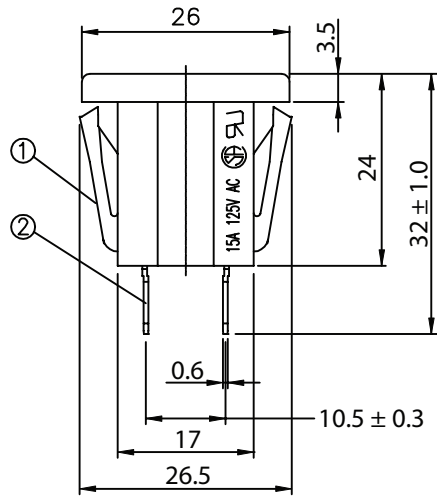


THESE DRAWINGS ARE THE PROPERTY OF QUALTEK ELECTRONICS AND NOT TO BE REPRODUCED FOR OR COMMUNICATED TO A THIRD PARTY WITHOUT THE EXPRESS WRITTEN PERMISSION OF AN OFFICER OF QUALTEK ELECTRONICS.

REVISION			
REV.	DESCRIPTION	DATE	APPROVED
B	RoHS Compliancy	06-01-06	DP
C	Updated Specifications	05-26-09	LY



PANEL CUTOUT  
Panel Thickness Range: 1.0mm ~ 1.8mm



**CONTROLLED**

NOTES:

15A 125V AC  
PANEL THICKNESS: 1.0~1.8mm  
APPROVALS: UL, CSA  
RoHS COMPLIANT

2	Soldering PIN(t) - 0.6mm Tin-Plated	2
1	Body Insulator PC Black Color	1
<b>Qualtek Electronics Corp.</b>		
<b>PPC DIVISION</b>		
Dim range (mm)	Tolerance +/- (mm)	Part Number: <b>738W-CX2/01</b> <span style="border: 1px solid green; padding: 2px;">RoHS Compliant</span>
0-1	0.15	Description: <b>SNAP-IN NEMA 1-15R</b>
1-6	0.20	
6-18	0.30	UNIT: mm
18-50	0.50	
50-120	0.70	REV. C
120-250	0.90	Drawn / Date
250-500	1.20	Checked / Date
		Approved / Date
		B.ZHANG 01-30-04
		01-30-04
		JJH / 01-30-04

## Данный компонент на территории Российской Федерации

### Вы можете приобрести в компании MosChip.

Для оперативного оформления запроса Вам необходимо перейти по данной ссылке:

<http://moschip.ru/get-element>

Вы можете разместить у нас заказ для любого Вашего проекта, будь то серийное производство или разработка единичного прибора.

В нашем ассортименте представлены ведущие мировые производители активных и пассивных электронных компонентов.

Нашей специализацией является поставка электронной компонентной базы двойного назначения, продукции таких производителей как XILINX, Intel (ex.ALTERA), Vicor, Microchip, Texas Instruments, Analog Devices, Mini-Circuits, Amphenol, Glenair.

Сотрудничество с глобальными дистрибьюторами электронных компонентов, предоставляет возможность заказывать и получать с международных складов практически любой перечень компонентов в оптимальные для Вас сроки.

На всех этапах разработки и производства наши партнеры могут получить квалифицированную поддержку опытных инженеров.

Система менеджмента качества компании отвечает требованиям в соответствии с ГОСТ Р ИСО 9001, ГОСТ РВ 0015-002 и ЭС РД 009

### Офис по работе с юридическими лицами:

105318, г.Москва, ул.Щербаковская д.3, офис 1107, 1118, ДЦ «Щербаковский»

Телефон: +7 495 668-12-70 (многоканальный)

Факс: +7 495 668-12-70 (доб.304)

E-mail: [info@moschip.ru](mailto:info@moschip.ru)

Skype отдела продаж:

moschip.ru

moschip.ru\_4

moschip.ru\_6

moschip.ru\_9