

記号×数 SYM.×QNT.	変更内容 REVISION DESCRIPTION	承認 APP.	担当 SIGN.	年・月・日 DATE	変更通知書番号 REV. NOTICE NO.
△ × 2	Product numbers onto molding changed.	鈴木	清江	87-8-7	87-1014
△ × 1	Change of Material	鈴木	清江	91-6-10	91-1215
△ × 1	Change of Tolerance	鈴木	清江	88-4-19	89-0742
△ ×					
△ ×					

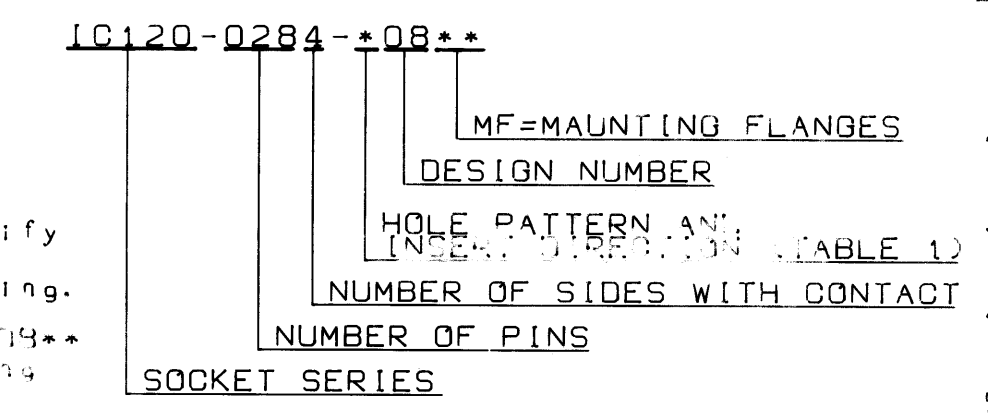
CONTACT & FIXING SCREW HOLE PATTERN. (S=2/1)
Pattern shown looking down through top of socket.

HOLE PATTERN: A HOLE PATTERN: B HOLE PATTERN: C

REMARKS

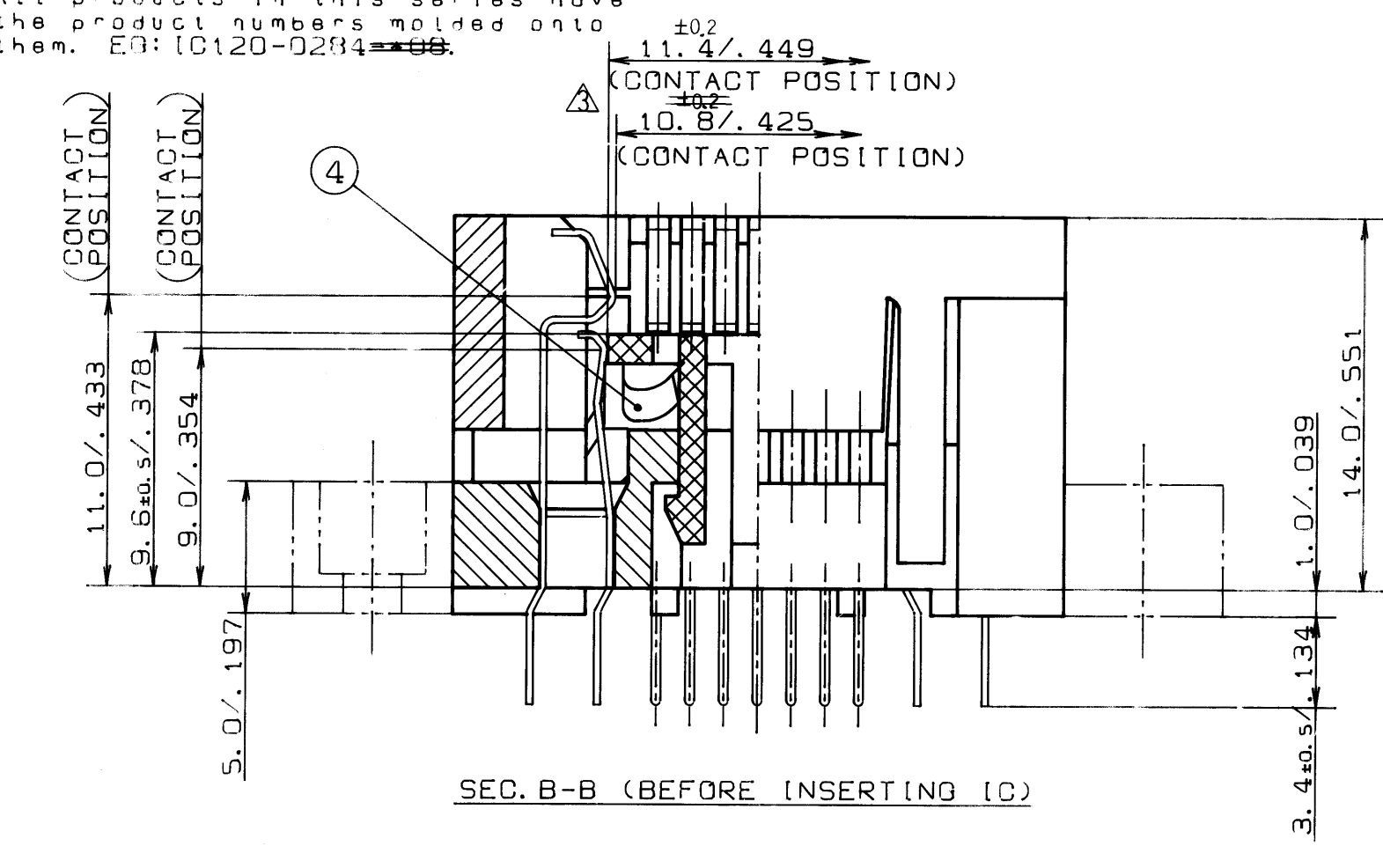
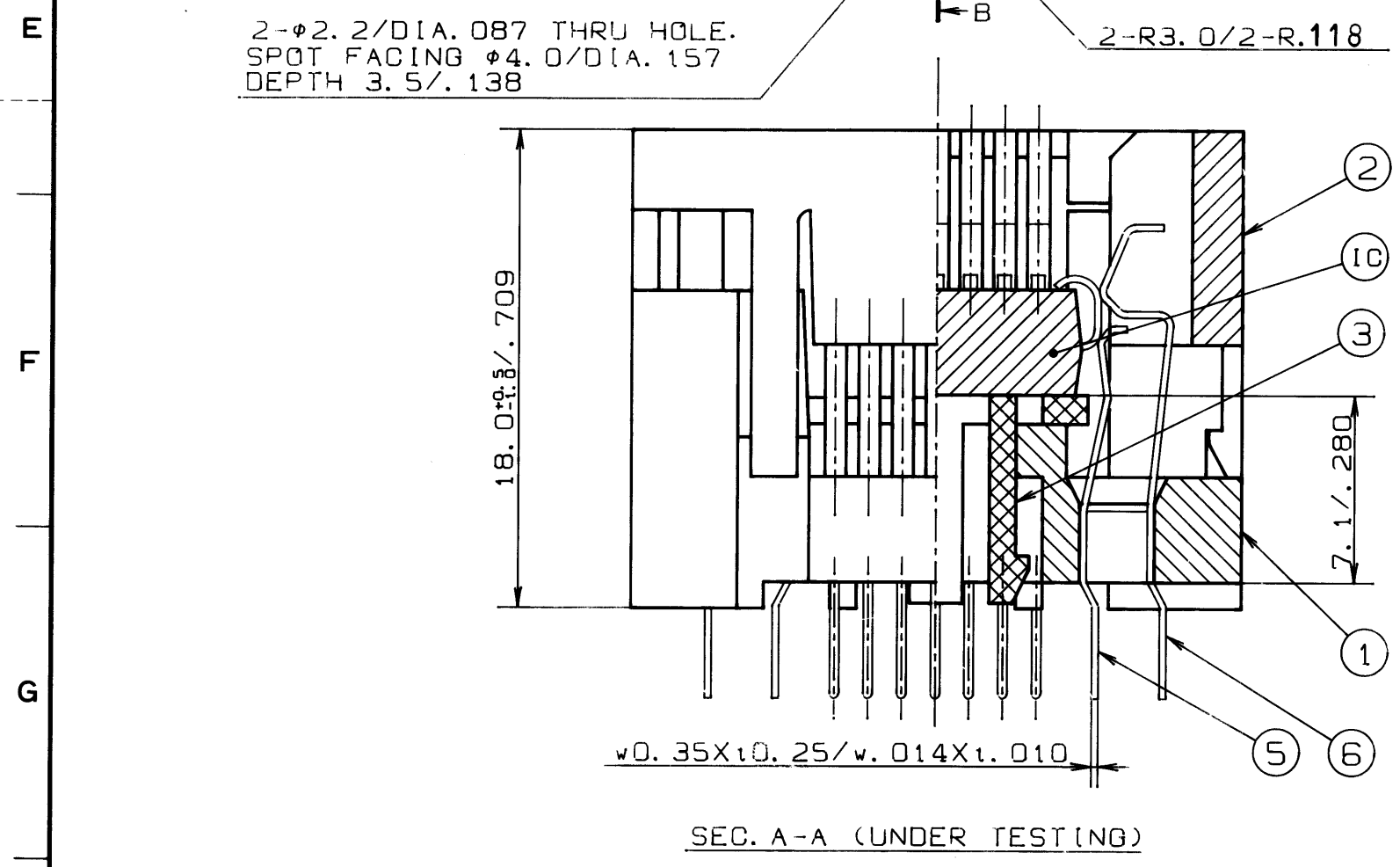
1. Assignment of pins for A, B and C is the same, but the pin pattern of A, B and C are different.
2. Product configuration. If a Flange is required on the socket, please specify by adding MF to the end of the part number when ordering.
3. IC120-0284-008** - 409** - 509** are all described in drawing KL-8452-0474.
4. All products in this series have the product numbers molded onto them. EG: IC120-0284-008.

PART NUMBER IDENTIFICATION

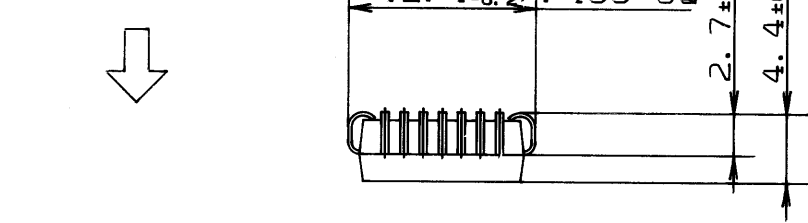


SPECIFICATION

1. INSULATION RESISTANCE
1.000MΩ mini. at DC500V.
2. WITHSTANDING VOLTAGE
AC700V for one minute.
3. CONTACT RESISTANCE
30mΩ max. at 10mA/20mV max.
4. OPERATING TEMPERATURE
-40°C ~ +170°C.
5. NORMAL FORCE
20g mini.
/contact at minimum displacement 0.3mm.
90g max.
/contact at maximum displacement 0.8mm.



INSERT DIRECTION (DEAD BUG)



MATCHING IC DIMENSION

HANDLING INSTRUCTIONS (DEAD BUG)

Place the package in an upside down position on the plane and push downwards. Then lift Insulator B up to the lock position.

For extraction, push Insulator B downwards. The package comes up for easy removal with a vacuum or tweezers.

ITEM	DESCRIPTION	QUANTITY	MATERIAL	CONTENTS	PART IDENT.
6	CONTACT-424	D	TABLE 1	BeCu 10.25	Ni-Au PL. (CLASS BF) SL-8996
5		C	TABLE 1		
4	IC120-0204-005 LEVER	4	PPS		SM-11598
3	IC120-0284-*08 PLANE	1	PEI (GF)	BLACK	SL-10085
2	IC120-0284-008 INSULATOR B	1	PPS/ΔPEI (GF)		SL-10084
1	IC120-0284-008** INSULATOR A	1	PEI (GF)		SL-10083

TABLE 1

PART TITLE	HOLE PATTERN	NG. OF CONTACT C/D	INSERT DIRECTION
IC120-0284-008**	A	14/14	DEAD BUG
IC120-0284-208**	B	12/16	DEAD BUG
IC120-0284-408**	C	16/12	DEAD BUG

TOLERANCES: ±0.3/±0.12
Unless otherwise specified dimensions.

山一電機工業株式会社
YAMAICHI ELECTRIC MFG.CO.,LTD.

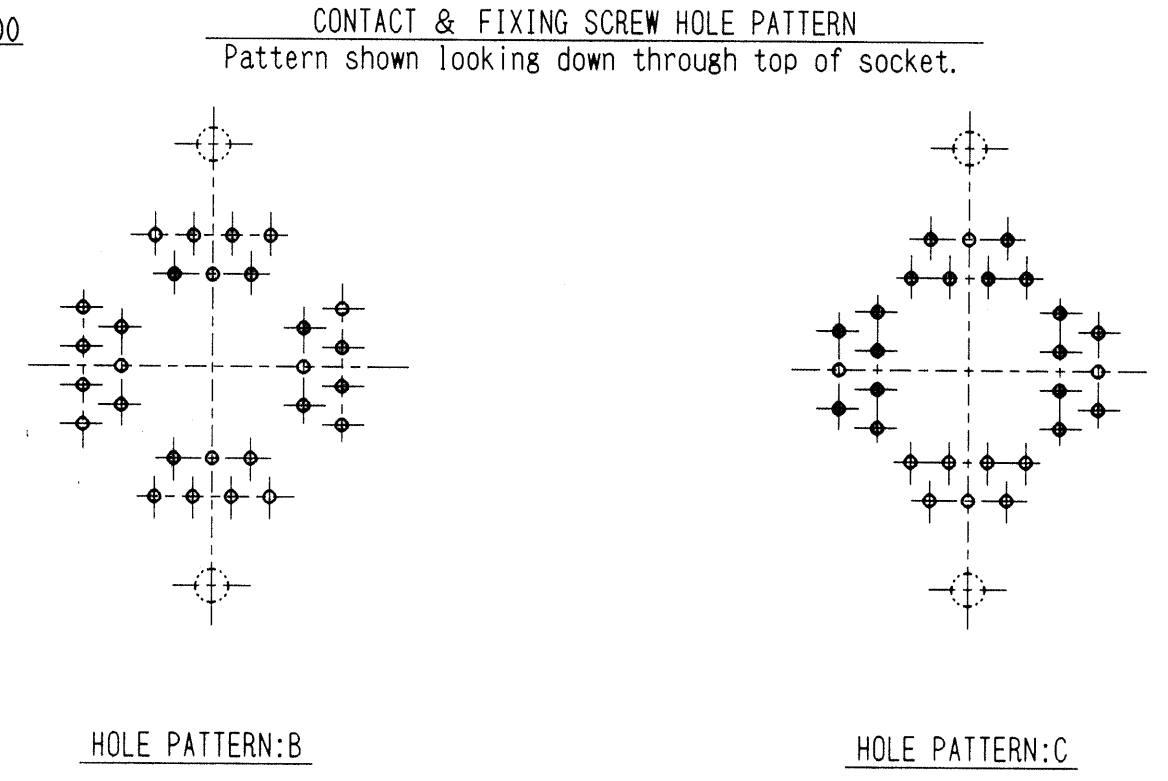
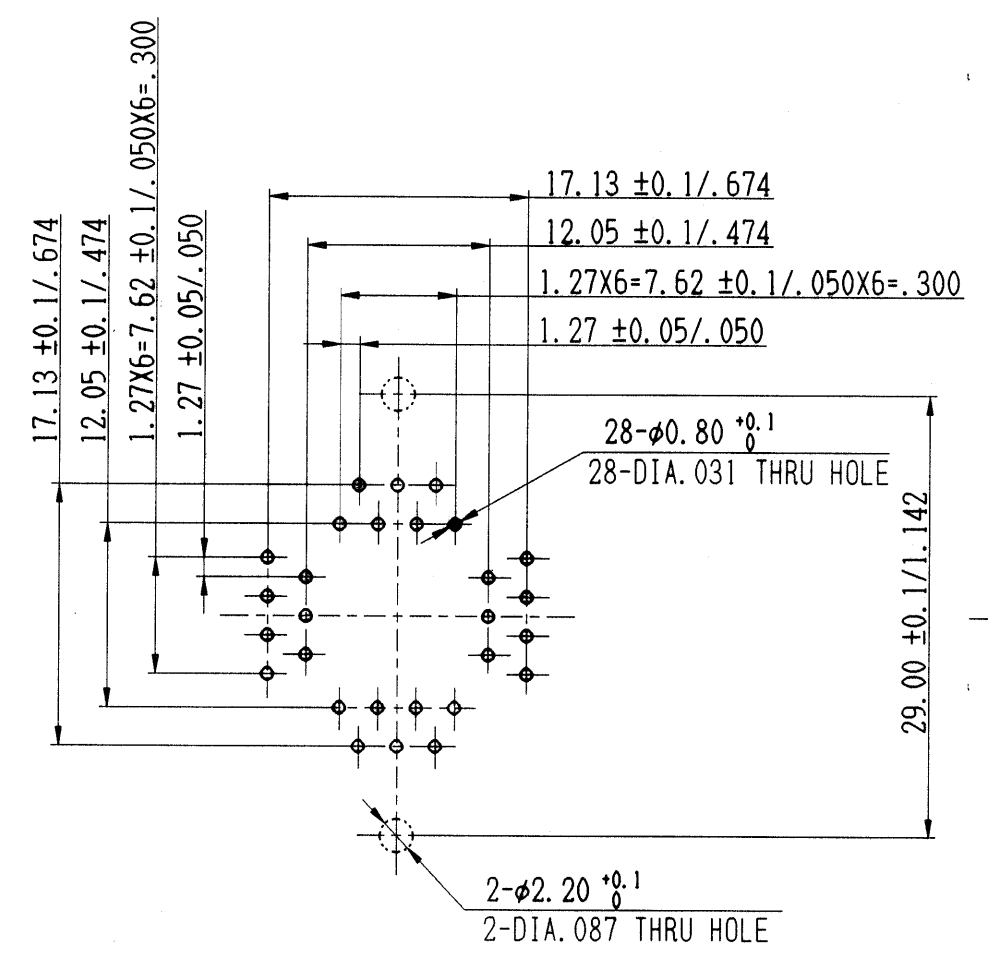
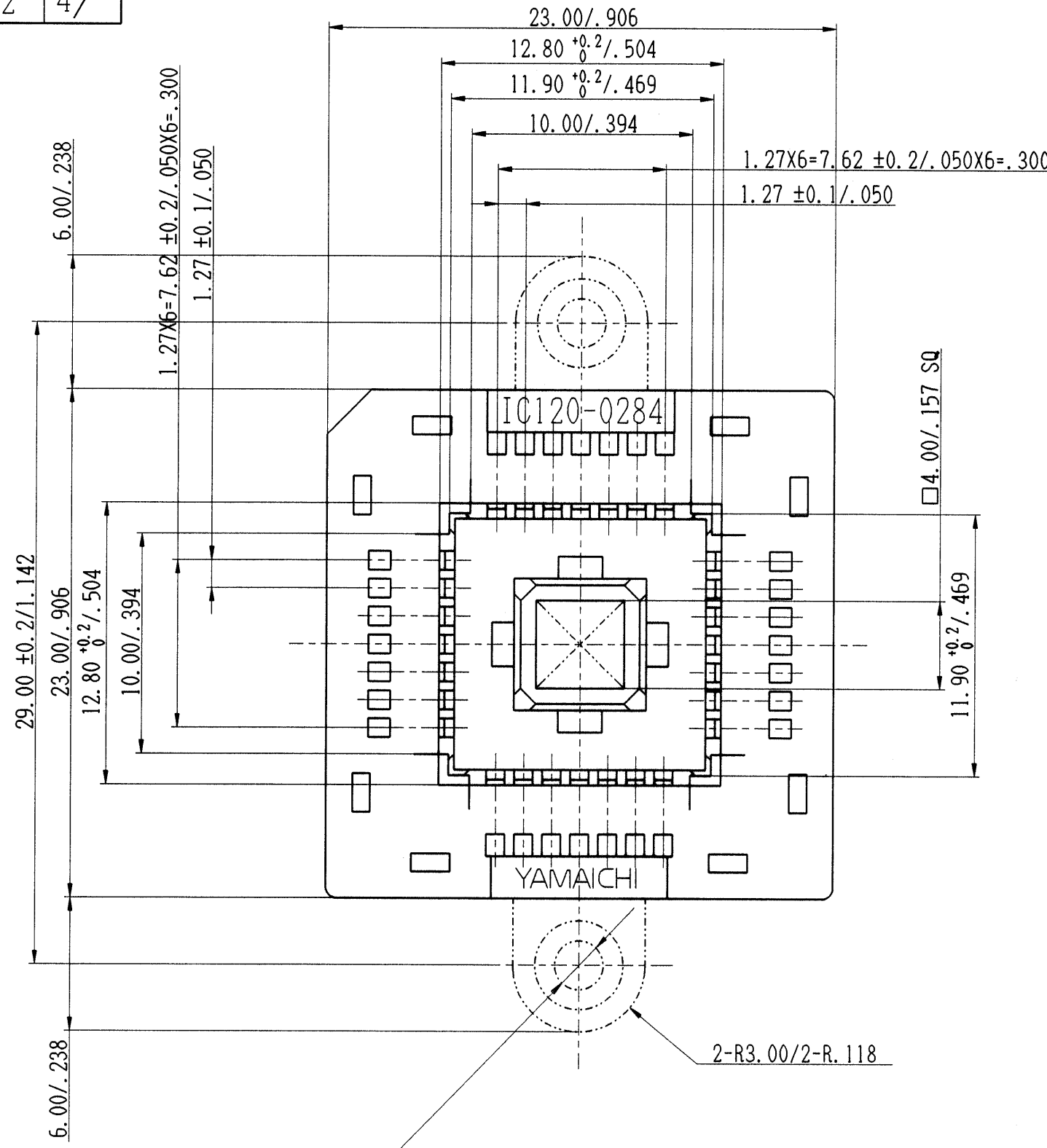
分類 (CLASS)
名称 (TITLE)
IC120-0284-*08**

図番 (DRW. NO.)
KL-8452

REV. D

KL-8452 Sheet No. 4/

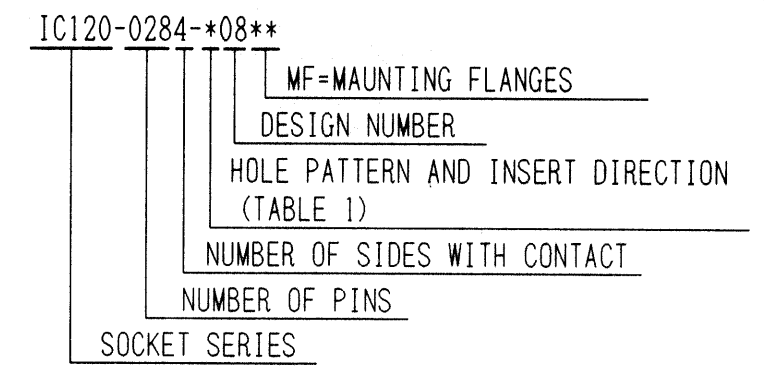
記号×数 SYM. X QNT.	変更内容 REVISION DESCRIPTION	承認 APP.	担当 SIGN.	年月日 DATE	変更通知番号 REV. NOTICE NO.
△ x	Redrawn	sasaki	uratsuji	87.8.18	87-1014
△ x 14	Design changed	sasaki	uratsuji	88.3.2	88-0156
△ x 1	Redrawn	Yoshida	Uratsuji	94.9.19	技94-1407
△ x 1	Change of Tolerance	Yoshida	Uratsuji	95.4.19	技95-0742



REMARKS

- Assignment of pins for A, B and C is the same, but the pin pattern of A, B and C are different.
- Product configuration. if a flange is required on the socket, please specify by adding MF to the end of the part number when ordering.
- IC120-0284-008**, -208**, -408** are all described on drawing KL-8452 3/4.
- All products in this series have the product numbers molded onto them. EG: IC120-0284

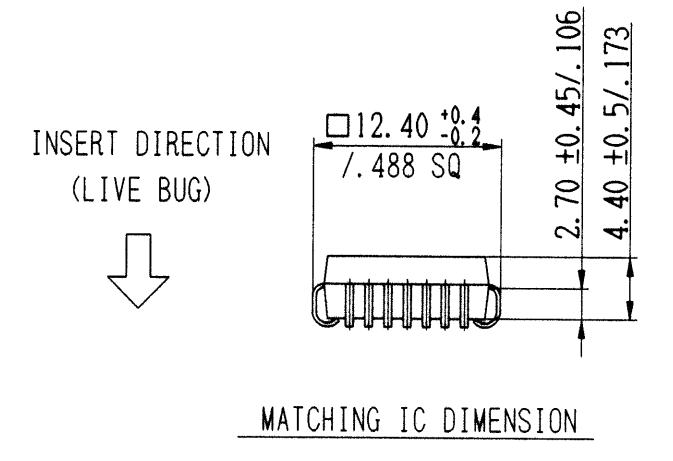
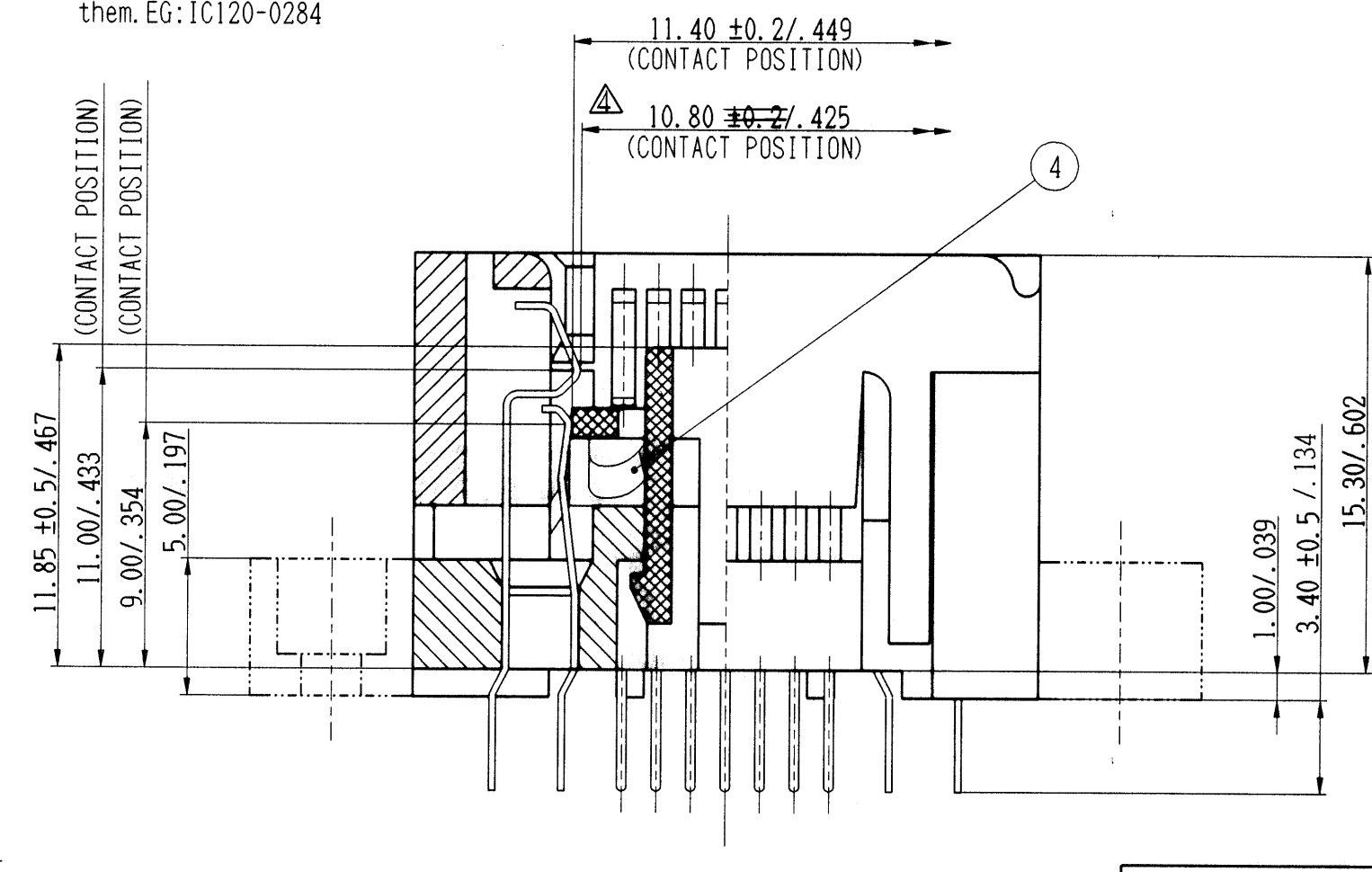
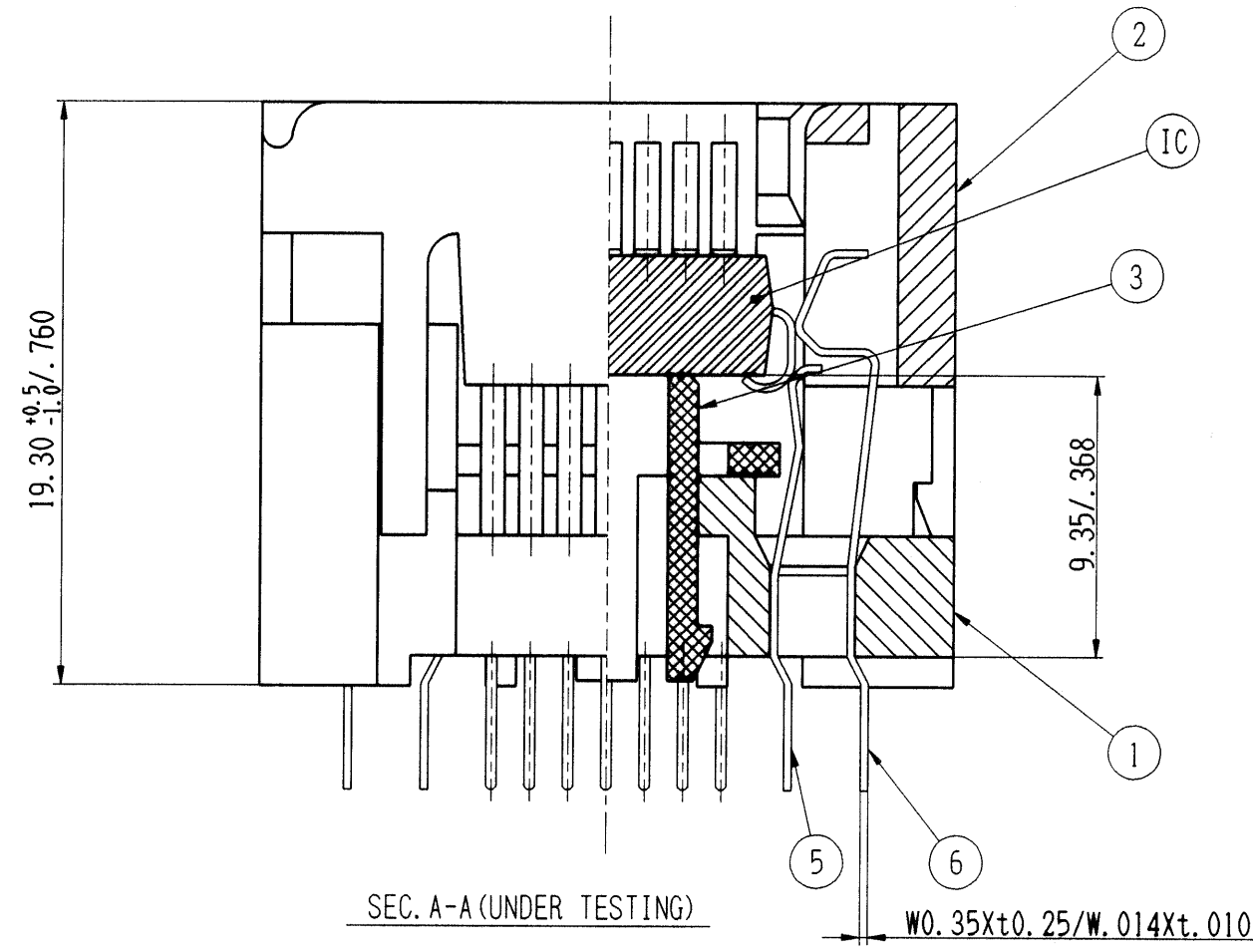
PART NUMBER IDENTIFICATION



SPECIFICATION

- INSULATION RESISTANCE: 1000MΩ min. at DC500V.
- WITHSTANDING VOLTAGE: AC700V for one minute.
- CONTACT RESISTANCE: 30mΩ max. at 10mA/20mV max.
- OPERATION TEMPERATURE: -40°C ~ +170°C
- NOMAL FORCE: 20g mini. /contact at minimum displacement 0.3mm. 90g max. /contact at maximum displacement 0.8mm.

2-φ2.20/DIA.087 THRU HOLE.
SPOT FACING φ4.0/DIA.157
DEPTH 3.5/138



HANDLING INSTRUCTIONS (LIVE BUG)

Place the package right side up onto the plane and push downwards. Then lift insulator B up to the lock position.
For extraction, push insulator B downwards. The package comes up for easy removal with a vacuum or tweezers.

ITEM	DESCRIPTION	QNT.	MATERIAL	CONTENT	PART IDENT.
6	Contact 424	D	TABLE 1	BeCu t0.25	Ni-Au Pt (Class B) SL-8996
4	IC120-0204-005 LEVER	C	TABLE 1	PPS	SM-11598
3	IC120-0284-*08 PLANE-2		1	PEI (GF)	SL-10086
2	IC120-0284-108 INSULATOR B		1	△ PEI (GF)	SL-10202
1	IC120-0284-008** INSULATOR A		1	PEI (GF)	SL-10083

TABLE 1

PART TITLE	HOLE PATTERN	NO. OF CONTACT C/D	INSERT DIRECTION
IC120-0284-108**	A	14/14	LIVE BUG
IC120-0284-308**	B	12/16	LIVE BUG
IC120-0284-508**	C	16/12	LIVE BUG

TOLERANCES. ±0.3/±0.012
Unless otherwise specified dimensions.

山一電機株式会社
YAMAICHI ELECTRONICS Co., Ltd.

分類 (CLASS) QFJ (PLCC) -28pin

尺度 SCALE	承認 APP.	承認 APP.	検図 CHK.	製図 DRW.	設計 DSGN.
4/1					

名称 (TITLE) IC120-0284-*08**
図番 (DRW. NO.) KL-8452
Sheet No. 4/ REV. E

Данный компонент на территории Российской Федерации

Вы можете приобрести в компании MosChip.

Для оперативного оформления запроса Вам необходимо перейти по данной ссылке:

<http://moschip.ru/get-element>

Вы можете разместить у нас заказ для любого Вашего проекта, будь то серийное производство или разработка единичного прибора.

В нашем ассортименте представлены ведущие мировые производители активных и пассивных электронных компонентов.

Нашей специализацией является поставка электронной компонентной базы двойного назначения, продукции таких производителей как XILINX, Intel (ex.ALTERA), Vicor, Microchip, Texas Instruments, Analog Devices, Mini-Circuits, Amphenol, Glenair.

Сотрудничество с глобальными дистрибьюторами электронных компонентов, предоставляет возможность заказывать и получать с международных складов практически любой перечень компонентов в оптимальные для Вас сроки.

На всех этапах разработки и производства наши партнеры могут получить квалифицированную поддержку опытных инженеров.

Система менеджмента качества компании отвечает требованиям в соответствии с ГОСТ Р ИСО 9001, ГОСТ РВ 0015-002 и ЭС РД 009

Офис по работе с юридическими лицами:

105318, г.Москва, ул.Щербаковская д.3, офис 1107, 1118, ДЦ «Щербаковский»

Телефон: +7 495 668-12-70 (многоканальный)

Факс: +7 495 668-12-70 (доб.304)

E-mail: info@moschip.ru

Skype отдела продаж:

moschip.ru

moschip.ru_4

moschip.ru_6

moschip.ru_9