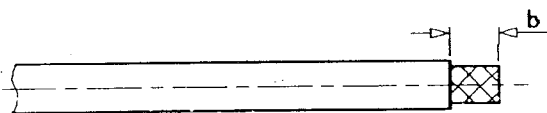


①

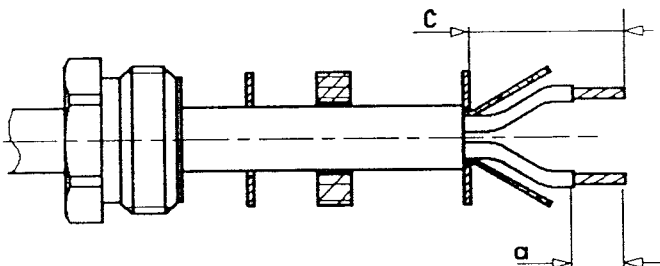
1-1 Denuder la gaine .



| Denudage | a | b | c | d | e |
|----------|---|----|---|---|---|
| mm | 4 | 10 | 9 | - | - |

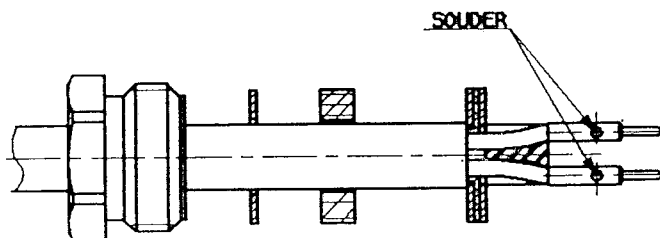
②

- 2-1 Monter Le bouchon arriere, La rondelle grand ϕ et Le joint plat sur Le cable
- 2-2 Monter La rondelle petit ϕ en butee.
- 2-3 Rabattre et couper La tresse au diametre exterieur de La rondelle.
- 2-4 Denuder Les dielectriques.



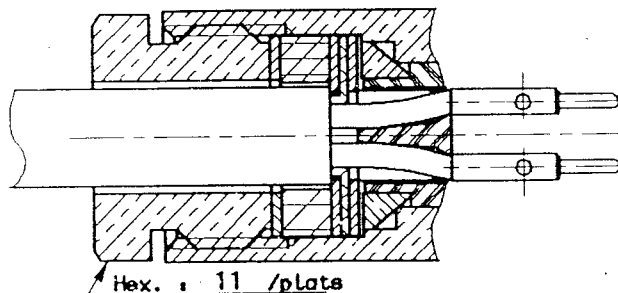
③

- 3-1 Monter La seconde rondelle petit ϕ ainsi que le separateur. Attention au sens de montage.
- 3-2 Souder Les contacts centraux sur Les ames du cable.



④

- 4-1 Visser l'ensemble dans Le corps du connecteur .
(couple de serrage recommande 450 Ncm)



| IND | No MODIF | OBJET | VISA | DATE |
|-----|----------|-------|------|------|
| . | . | . | . | . |
| . | . | . | . | . |
| . | . | . | . | . |

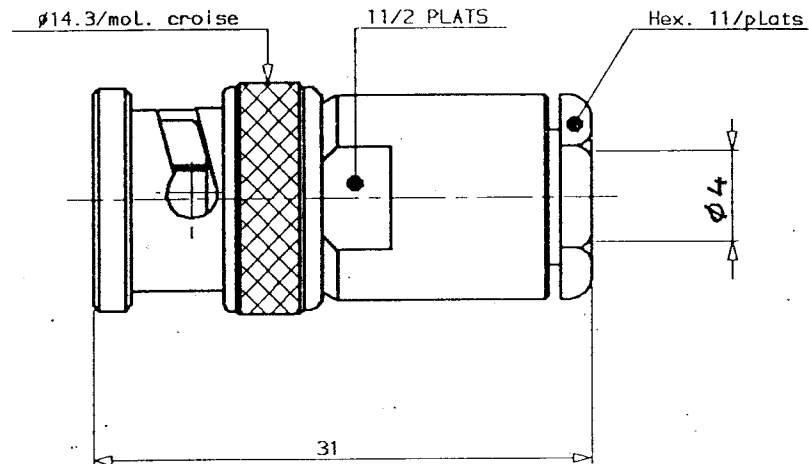
Creation Date 24.1.89

Ces renseignements sont donnes a titre indicatif. Dans Le but constant d'ameliorer nos produits, nous nous reser- vons Le droit d'apporter toutes modifications jugees utiles.



101, Rue Ph. Hoffmann - Z.I. Ouest
93116 ROSNY/S/BOIS Cedex (France)
Tel. : (1) 48 54 80 40
Fax : (1) 48 54 83 63
Telex: Radia A 220673 F

Mise a jour Date


CARACTERISTIQUES

| | |
|---------------------------|-----------------------|
| IMPEDANCE CARACTERISTIQUE | 78 Ω |
| BANDE DE FREQUENCE | 0-500 MHz |
| TEMPERATURE D'UTILISATION | -40/+100 °C |
| R.O.S | AD Maxi |
| PERTES D'INSERTION | AD \sqrt{F} dB Maxi |
| TENSION DE SERVICE | AD Veff Maxi |
| TENSION D'ESSAI | 1500 Veff mini |
| RESISTANCE D'ISOLEMENT | 5000 Ma mini |
| HERMETICITE | NA Atm.cm3/s |
| ETANCHEITE | NA Mpa |

NORMALISATION

| | |
|------------------------------|--------------|
| TENUE DU CABLE EN TRACTION | 91 N mini |
| RETENTION CONTACT CENTRAL | |
| Axial - sens accouplement | NA N mini |
| Axial - autre sens | 27 N mini |
| Couple | NA cm.N mini |
| COUPLE DE SERRAGE RECOMMANDE | |
| a l'accouplement | NA cm.N |
| sur panneau | NA cm.N |
| du presse etoupe | 450 cm.N |

CONSTRUCTION

| COMPOSANTS | MATERIAUX | REVETEMENTS |
|------------------|-----------------|-------------|
| CORPS | LAITON | NICKEL |
| CONTACT DE MASSE | LAITON | NICKEL |
| CONTACT CENTRAL | LAITON | or |
| ISOLANTS | POLYAMIDE BLANC | - |
| JOINT | SILICONE | - |
| - | - | - |
| - | - | - |
| - | - | - |
| - | - | - |

| IND | No MODIF | OBJET | VISA | DATE |
|-----|----------|-------|------|------|
| . | . | . | . | . |
| . | . | . | . | . |
| . | . | . | . | . |
| . | . | . | . | . |

Creation Date 24. 1. 89

 Ces renseignements sont
 donnes a titre indicatif. Dans
 le but constant d'ameliorer
 nos produits, nous nous reser-
 vons le droit d'apporter toutes
 modifications jugees utiles.

 101, Rue Ph. Hoffmann - Z.I. Ouest
 93116 ROSNY/S/BOIS Cedex (France)
 Tel. : (1) 48 54 80 40
 Fax : (1) 48 54 83 63
 Telex: Radia A 220673 F

Mise a jour Date

Данный компонент на территории Российской Федерации

Вы можете приобрести в компании MosChip.

Для оперативного оформления запроса Вам необходимо перейти по данной ссылке:

<http://moschip.ru/get-element>

Вы можете разместить у нас заказ для любого Вашего проекта, будь то серийное производство или разработка единичного прибора.

В нашем ассортименте представлены ведущие мировые производители активных и пассивных электронных компонентов.

Нашей специализацией является поставка электронной компонентной базы двойного назначения, продукции таких производителей как XILINX, Intel (ex.ALTERA), Vicor, Microchip, Texas Instruments, Analog Devices, Mini-Circuits, Amphenol, Glenair.

Сотрудничество с глобальными дистрибьюторами электронных компонентов, предоставляет возможность заказывать и получать с международных складов практически любой перечень компонентов в оптимальные для Вас сроки.

На всех этапах разработки и производства наши партнеры могут получить квалифицированную поддержку опытных инженеров.

Система менеджмента качества компании отвечает требованиям в соответствии с ГОСТ Р ИСО 9001, ГОСТ РВ 0015-002 и ЭС РД 009

Офис по работе с юридическими лицами:

105318, г.Москва, ул.Щербаковская д.3, офис 1107, 1118, ДЦ «Щербаковский»

Телефон: +7 495 668-12-70 (многоканальный)

Факс: +7 495 668-12-70 (доб.304)

E-mail: info@moschip.ru

Skype отдела продаж:

moschip.ru

moschip.ru_4

moschip.ru_6

moschip.ru_9