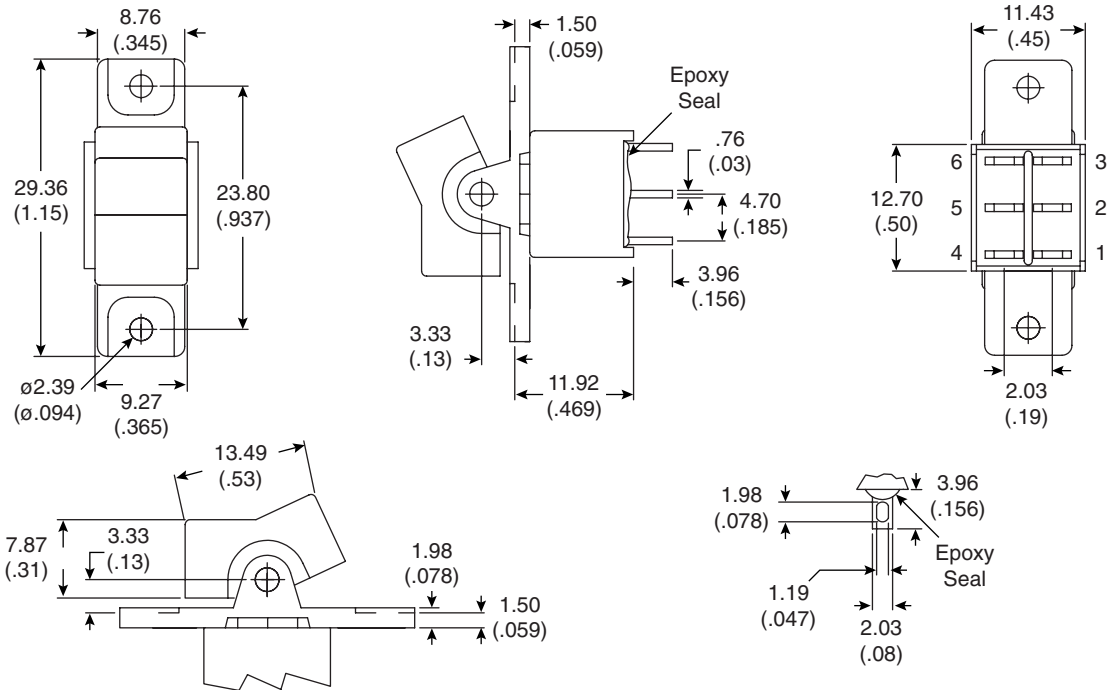


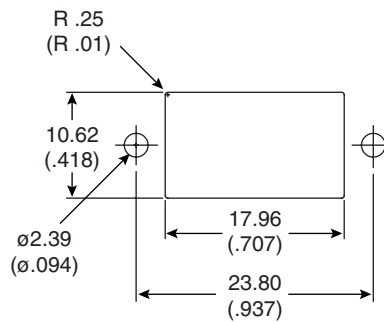
Dimensions: mm (In.)



Pos. 1	Pos. 2	Pos. 3
On	None	On
2-3, 5-6	Open	2-1, 5-4

Switch Function

Solder Lug



**Mechanical Specifications:**

- Mechanical Life: 30,000 make-and-break cycles
- Operating Temperature: -30°C to 85°C

**Electrical Specifications:**

- Rating: 2A/250VAC, 5A/120VAC or 28 VDC
- Contact Resistance: 10m $\Omega$  max. initial @ 2-4 VDC 100mA
- Insulation Resistance: 1000M $\Omega$  min.
- Dielectric Strength: 1000 V RMS @ sea level

**Note:**

- RoHS Compliant by Exemption

**Materials:**

- Case and Bushing: Glass filled nylon 6/6, flame retardant, heat stabilized
- Actuator: Nylon, black std. internal o-ring seal standard with all actuators.
- Frame: Spring steel, black std.
- Switch Support: Brass or steel, tin plated
- Terminals/Contact: Gold plated copper alloy
- Actuator Pivot & Mounting Bracket: Nylon
- Actuator Pivot Retainer: Stainless steel

Sealed Miniature Rocker Switch  
103-7020-EVX



## Данный компонент на территории Российской Федерации

### Вы можете приобрести в компании MosChip.

Для оперативного оформления запроса Вам необходимо перейти по данной ссылке:

<http://moschip.ru/get-element>

Вы можете разместить у нас заказ для любого Вашего проекта, будь то серийное производство или разработка единичного прибора.

В нашем ассортименте представлены ведущие мировые производители активных и пассивных электронных компонентов.

Нашей специализацией является поставка электронной компонентной базы двойного назначения, продукции таких производителей как XILINX, Intel (ex.ALTERA), Vicor, Microchip, Texas Instruments, Analog Devices, Mini-Circuits, Amphenol, Glenair.

Сотрудничество с глобальными дистрибьюторами электронных компонентов, предоставляет возможность заказывать и получать с международных складов практически любой перечень компонентов в оптимальные для Вас сроки.

На всех этапах разработки и производства наши партнеры могут получить квалифицированную поддержку опытных инженеров.

Система менеджмента качества компании отвечает требованиям в соответствии с ГОСТ Р ИСО 9001, ГОСТ РВ 0015-002 и ЭС РД 009

### Офис по работе с юридическими лицами:

105318, г.Москва, ул.Щербаковская д.3, офис 1107, 1118, ДЦ «Щербаковский»

Телефон: +7 495 668-12-70 (многоканальный)

Факс: +7 495 668-12-70 (доб.304)

E-mail: [info@moschip.ru](mailto:info@moschip.ru)

Skype отдела продаж:

moschip.ru

moschip.ru\_4

moschip.ru\_6

moschip.ru\_9