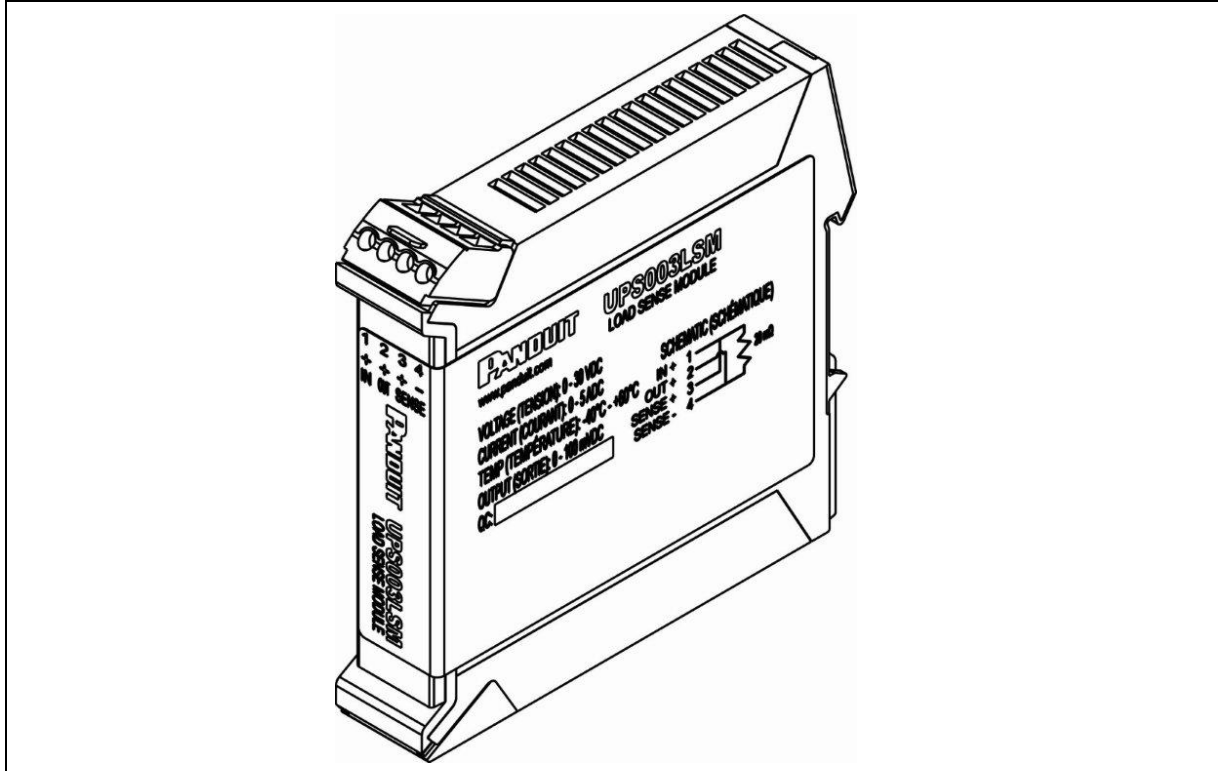


UNINTERRUPTIBLE POWER SUPPLY LOAD SENSE MODULE OPERATION MANUAL

© Panduit Corp. 2013

Original Instructions



TO REDUCE THE RISK OF INJURY, USER
MUST READ INSTRUCTION MANUAL

Email:
techsupport@panduit.com

EU Website:
www.panduit.com/emea

EU Email:
emeatoolservicecenter
@panduit.com

PANDUIT
www.panduit.com

Technical Support:
Tel: 888-506-5400, ext. 83255

Panduit Europe • EMEA Service Center
Almelo, Netherlands
Tel: +31-546-580-452 • Fax: +31-546-580-441

TABLE OF CONTENTS

UPS LSM GENERAL SPECIFICATIONS 2

- Model Number 2**
- Input Power..... 2**
- Output Power..... 2**
- Environmental 2**
- Compliance..... 2**
- Installation 2**
- Performance 2**

PRECAUTIONS AND GENERAL GUIDELINES..... 2

- Safety Warnings 3**
- ⚠ Electrical Safety Practices 3**
- ⚠ Personal Safety 4**
- ⚠ Service 4**

1. INTRODUCTION 5

- 1.1. BACKGROUND..... 5**
- 1.2. PURPOSE..... 5**
- 1.3. TERMS AND ABBREVIATIONS 5**
- 1.4. INSTALLATION..... 5**

TABLE OF FIGURES

Figure 1: DIN Rail Installation 5

Figure 2: System Block Diagram 6

Figure 3: Load Sense Module..... 6

UPS LSM GENERAL SPECIFICATIONS

Model Number

UPS003LSM

Input Power

Voltage: 30.0 VDC MAX

Current: 5 A MAX

Output Power

Voltage: 30.0 VDC MAX

Sense: 100 mV MAX

Current: 5 A min

Environmental

Operating Temperature: -40 to +60°C.

Storage (non-operational) Temperature: -40 to +70°C.

Humidity: 0 to 95% RH, noncondensing

Operational Vibration: 2G at 10 to 500 Hz

Operational Shock: 20G (11ms 3 bumps / direction, 18 bumps in total)

Compliance

UL 1778, CSA C22.2#107.3, UL 60950-1 & CSA C22.2#60950-1

Class I, Division 2 per (ISA) 12.12.01 & CSA 213

RoHS All materials and components used must meet the material restrictions of European

Directive 2002/95/EC on the Restriction of Hazardous Substances

Installation

Top hat (DIN) rail EN 50022

Width: 22.6mm (0.89 in)

Depth: 113.3mm (4.46 in)

Height: 111.5mm (4.39 in)

Weight: 105.7g max (0.233 lbs, max.)

Terminals: screw type, accepts #12 to #18 AWG, stranded/solid/terminated

The device shall have control wiring along the top edge.

Performance

Voltage Drop: 100 mV maximum at 5 A






NOTE: *Throughout this document the UPS003LSM (Uninterruptible Power Supply Load Sense Module) may also be referred to as "UPS LSM".*

PRECAUTIONS AND GENERAL GUIDELINES



The basic condition for safe use and proper operation of the UPS LSM is the knowledge and attention to the safety information provided in this manual.


The following safety information must be observed by all persons who will work with the UPS LSM.

All rules and instructions for the work place must be observed, especially those for prevention of accidents.


	This symbol is used to call your attention to hazards or unsafe practices which could result in an injury or property damage. The signal word, defined below, indicates the severity of the hazard. The message after the signal word provides information for preventing or avoiding the hazard.	
	WARNING	Hazards which, if not avoided, COULD result in severe injury or death.
	CAUTION	Hazards or unsafe practices which, if not avoided, MAY result in injury or property damage.



Safety Warnings

	 WARNING
	<ul style="list-style-type: none"> • Read all safety warning and all instructions. Failure to follow the warnings and instructions may result in electric shock, fire and/or serious injury. • Save all warnings and instructions for future reference.


	Panduit Corp. recommends the UPS LSM be used with all installed safety features. Customer assumes all liability for injury that could result from improper use of this UPS LSM and responsibility for all necessary training to ensure safe operation of this UPS LSM.
	<ul style="list-style-type: none"> • FOR INSTALLATION AND USE BY TRAINED PERSONNEL ONLY.
	<ul style="list-style-type: none"> • IF ANY DAMAGE TO THE PRODUCT IS APPARENT OR SUSPECTED, DO NOT USE THE PRODUCT. REFER PRODUCT TO QUALIFIED SERVICE PERSONNEL.
	<ul style="list-style-type: none"> • FCC WARNING: CHANGES OR MODIFICATIONS TO THE PRODUCT COULD VOID THE USER'S AUTHORITY TO OPERATE THE PRODUCT.
	<ul style="list-style-type: none"> • USE RECOMMENDED ACCESSORIES. CONSULT THE OWNER'S MANUAL FOR RECOMMENDED ACCESSORIES. THE USE OF IMPROPER ACCESSORIES MAY CAUSE RISK OF INJURY TO PERSONS.

 **Electrical Safety Practices**

	<p>GROUNDING:</p> <p>In the event of a malfunction or breakdown, grounding provides a path of least resistance for electric current which reduces the risk of electrical shock.</p> <p>Improper connection of the equipment grounding conductor can result in a risk of electric shock. The conductor with insulation having an outer surface that is green with or without yellow stripes is the equipment-grounding conductor.</p> <p>Check with a qualified electrician, or service personnel if the grounding instructions are not completely understood; or if in doubt as to whether the UPS LSM is properly grounded.</p> <p>Avoid body contact with earthed or grounded surfaces, such as pipes, radiators, ranges and refrigerators.</p> <p><i>There is an increased risk of electric shock if your body is earthed or grounded.</i></p>
---	--

	<p>! WARNING</p> <p>ONLY OPERATE THE UPS LSM IN A CLEAN, DRY, INDOOR ENVIRONMENT.</p> <p>DO NOT EXPOSE THE UPS LSM TO RAIN OR WET CONDITIONS.</p> <p><i>Water entering a UPS LSM will increase the risk of electric shock.</i></p>
	<p>! KEEP AWAY FROM LIVE CIRCUITS:</p> <ul style="list-style-type: none"> • Operating personnel must not remove covers. • Replacement of components and internal adjustments must be made by qualified maintenance personnel. • Disconnect power when replacing components. • Dangerous voltages may exist even with the power removed. • To avoid injuries, always disconnect power and turn power switch to OFF. • Input connection to the product must remain accessible as a disconnect device. • DO NOT work on the product; connect or disconnect cables during periods of lightning. • Provide wiring per national and local electrical codes. <p>! Warning: A disconnect switch shall be provided by others for DC input circuit and shall be in accordance with the National Electric Code, ANSI/NFPA 70.</p>

! Personal Safety

	<p>! WARNING</p> <p>Use personal protective equipment. Safety glasses must be worn at all times by all persons installing the UPS LSM.</p>
---	--

! Service

- Have your UPS LSM serviced by a qualified repair person using only identical replacement parts.

Contact Panduit Tool Service at the following locations:

<p>Panduit Tool Solutions Division (USA) 16530 W. 163rd Street Lockport, IL 60441</p> <p>Tel.: 1-888-506-5400, ext. 83255</p>	<p>Panduit EMEA Service Center (EUR) EMEA Tool Service Center Bedrijvenpark Twente 360 7602 KL Almelo</p> <p>tel + 31 546 580 451</p>
--	--

The information contained in this manual is based on our experience to date and is believed to be reliable. It is intended as a Web Interface for use by persons having technical skill at their own discretion and risk. We do not guarantee favorable results or assume any liability in connection with its use. Dimensions contained herein are for reference purposes only. For specific dimensional requirements consult the factory. This publication is not to be taken as a license to operate under, or a recommendation to infringe any existing patents.

1. INTRODUCTION

1.1. BACKGROUND

The UPS003LSM is designed for redundant power back-up systems. The UPS003LSM best functions with the Panduit UPS003024024015 unit. The UPS LSM is connected to the main power supply line of 24 VDC. The UPS that is connected along the secondary power supply line can be connected to the UPS LSM, which allows the UPS to measure the current power consumption by the system. This increases the accuracy of the estimated UPS potential hold time in the event the UPS is required to supply power. The UPS LSM device can be used in conjunction with other UPS systems.

1.2. PURPOSE

The purpose of this document is to provide the user with the information necessary to connect the UPS LSM.

1.3. TERMS AND ABBREVIATIONS

- A.....~~Amper~~ **Ampere**
- DCDirect Current
- PCBPrinted Circuit Board
- UPSUninterruptible Power Supply
- UPS LSM.....UPS Load Sense Module
- VVolts
- WWatts

1.4. INSTALLATION

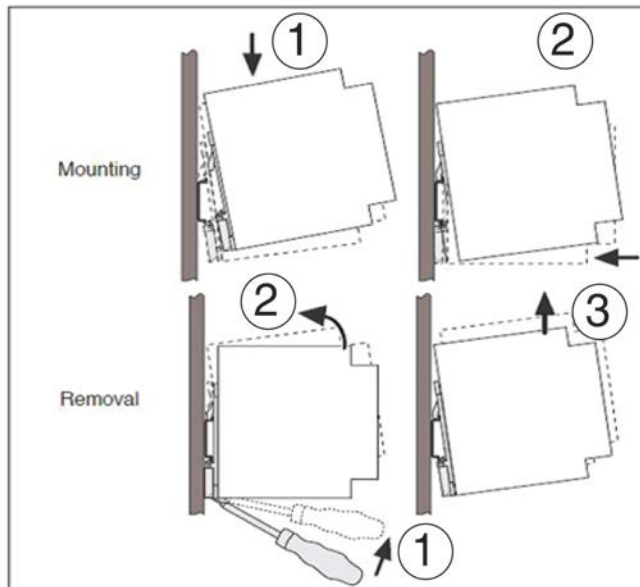


Figure 1: DIN Rail Installation

No minimum spacing to other modules is required for proper operation of the device.

To install the UPS LSM, place the module with the DIN rail guideway on the top edge of the DIN rail and then snap it downwards and shown in figure 4.

To remove, release the snap-on catch using a screwdriver and then detach the module from the bottom edge of the DIN rail as shown in Figure 4.

Wiring Diagram

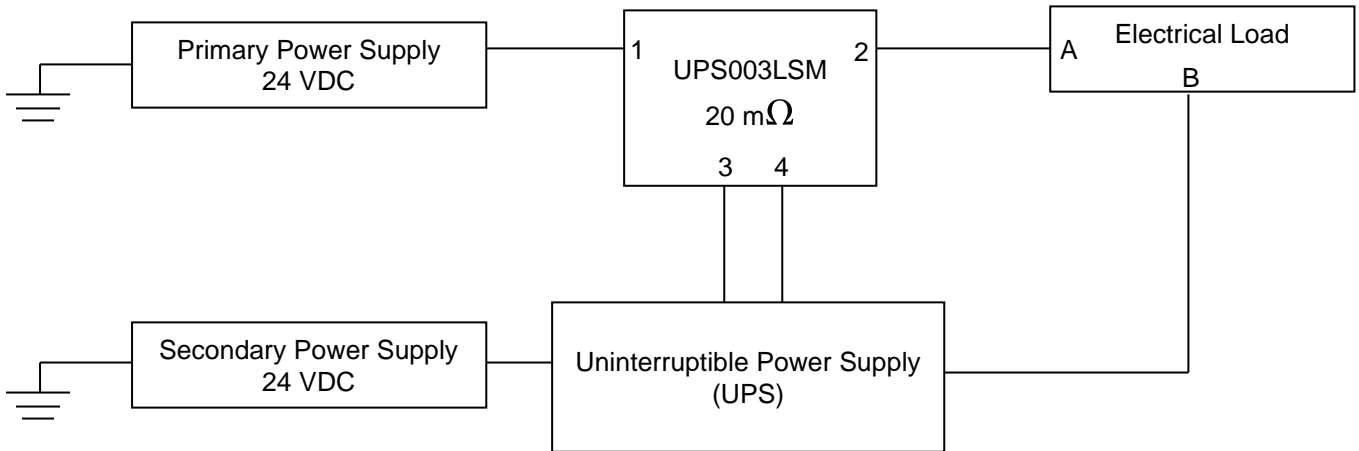


Figure 2: System Block Diagram

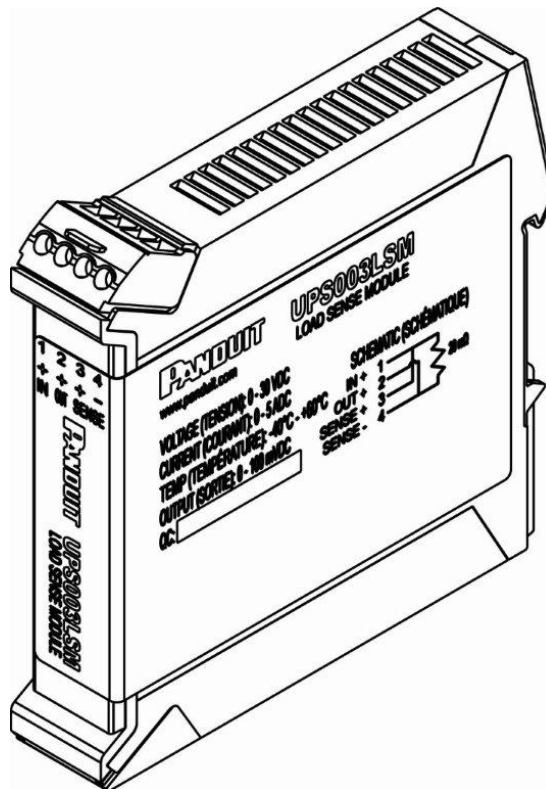


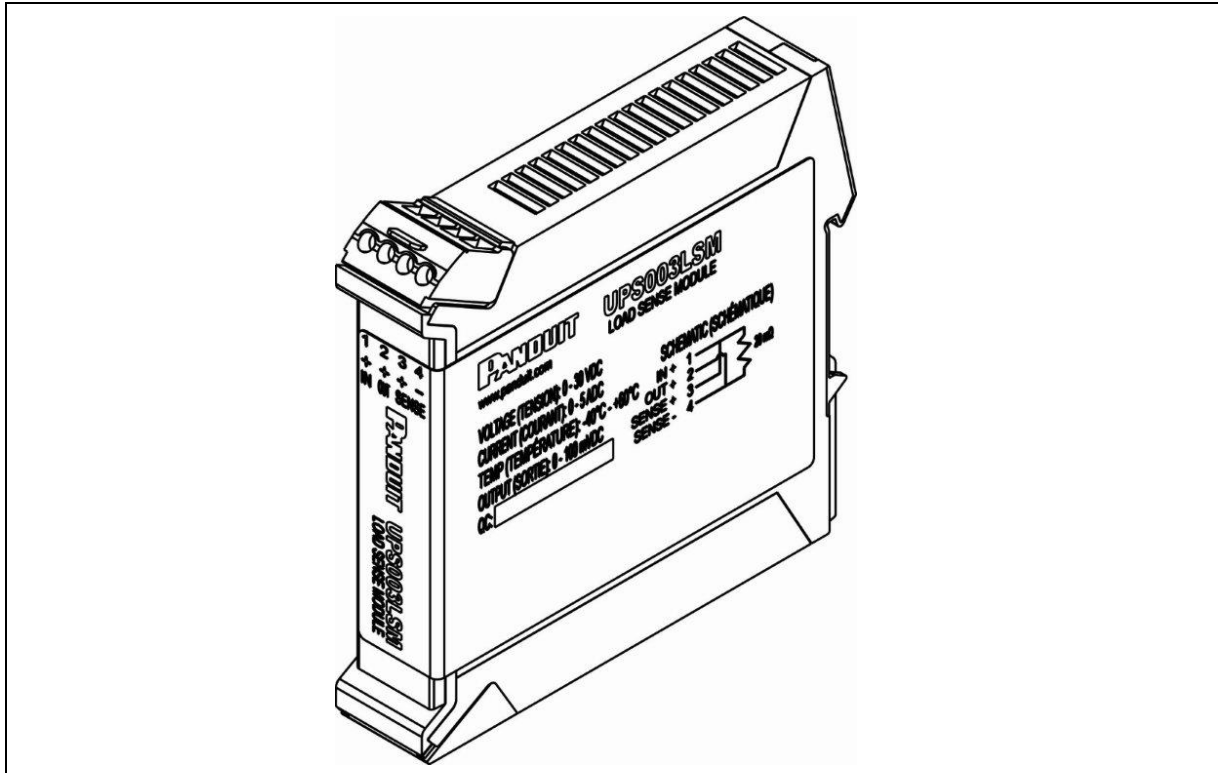
Figure 3: Load Sense Module

Pins 3 and 4 of the load sense module are connected to the sense input terminals of the UPS. Note that pin 3 of the current sense resistor must be connected to the “+” sense terminal and pin 4 of the current sense resistor must be connected to the “-” sense terminal. Note that these connections may not be reversed. These connections allow the UPS to measure the current flow to the load under normal operation so that it can predict the run time when backup power is being provided by the UPS.

MODULE DE DÉTECTION DE CHARGE D'ALIMENTATION SANS INTERRUPTION MODE D'EMPLOI

© Panduit Corp. 2013

Traduction des instructions d'origine



AFIN DE RÉDUIRE LE RISQUE DE
BLESSURES, IL EST INDISPENSABLE QUE
L'UTILISATEUR LISE LE MODE D'EMPLOI

E-mail:
techsupport@panduit.com

Site Web UE:
www.panduit.com/emea

E-mail UE:
emeatoolservicecenter
@panduit.com

PANDUIT
www.panduit.com

Support technique:
Tél: +1 888 506 5400, poste 83255

Panduit Europe • EMEA Service Center
Almelo, Pays-Bas
Tél: +31 546 580 452 • Fax : +31 546 580 441

TABLE DES MATIÈRES

SPÉCIFICATIONS GÉNÉRALES DE L'UPS LSM	2
Numéro de modèle	2
Puissance d'entrée.....	2
Puissance de sortie.....	2
Conditions d'environnement.....	2
Conformité	2
Installation	2
Performances	2
PRÉCAUTIONS ET INSTRUCTIONS GÉNÉRALES.....	2
Avertissements de sécurité.....	3
⚠ Bonnes pratiques en matière de sécurité électrique	3
⚠ Sécurité des personnes.....	4
⚠ Réparation.....	4
1. PRÉSENTATION	5
1.1. PRÉSENTATION GÉNÉRALE	5
1.2. OBJET	5
1.3. TERMES ET ABRÉVIATIONS.....	5
1.4. INSTALLATION.....	5

TABLE DES FIGURES

Figure 1 : Installation sur rail DIN	5
Figure 2 : Schéma fonctionnel du système.....	6
Figure 3 : Module de détection de charge	6

SPÉCIFICATIONS GÉNÉRALES DE L'UPS LSM

Numéro de modèle

UPS003LSM

Puissance d'entrée

Tension : 30,0 Vcc maximum

Courant : 5 A maximum

Puissance de sortie

Tension : 30,0 Vcc maximum

Sens : 100 mV maximum

Courant : 5 A maximum

Conditions d'environnement

Température de fonctionnement: -40 à +60 °C.

Température de stockage (hors fonctionnement): -40 à +70 °C.

Humidité : 0 à 95 % HR, sans condensation

Tenue aux vibrations en fonctionnement: 2 G à 10 à 500 Hz

Tenue aux chocs en fonctionnement: 20 G (11 ms 3 chocs dans chaque direction, 18 chocs au total)

Conformité

UL 1778, CSA C22.2#107.3, UL 60950-1 & CSA C22.2#60950-1

Class I, Division 2 per (ISA) 12.12.01 & CSA 213

RoHS Tous les matériaux et composants doivent être conformes aux restrictions de la Directive européenne 2002/95/EC sur la restriction d'utilisation de substances dangereuses pour l'environnement

Installation

Rail porteur (DIN) EN 50022

Largeur : 22,6 mm (0,89 pouces)

Profondeur : 113,3 mm (4,46 pouces)

Hauteur : 111,5 mm (4,39 pouces)

Poids : 105,7 g (0,233 lbs) maximum

Interrupteur : Marche/arrêt de sortie, encastré

Bornes : de type à vis pour conducteurs de calibre AWG #12 à #18 semi-rigides/rigides/équipés

Un circuit de contrôle doit être présent sur le bord supérieur de l'équipement.

Performances

Chute de tension : 100 mV maximum de 5 A.






REMARQUE: *Tout au long du présent document, l'UPS LSM (alimentation sans interruption) est également désignée par le terme « UPS LSM ».*

PRÉCAUTIONS ET INSTRUCTIONS GÉNÉRALES



Pour garantir une utilisation sûre et le bon fonctionnement de l'UPS LSM, il est essentiel de connaître et de respecter les informations de sécurité fournies dans le présent manuel.

Les informations de sécurité suivantes doivent être respectées par toutes les personnes travaillant avec l'UPS LSM.

Toutes les réglementations et consignes en vigueur sur le lieu de travail doivent être observées, notamment celles relatives à la prévention des accidents.

	Ce symbole permet d'attirer votre attention sur les dangers ou pratiques dangereuses qui pourraient provoquer des blessures ou des dommages matériels. Le terme d'avertissement, défini ci-dessous, indique la gravité du danger. Le message apparaissant après le terme d'avertissement fournit des informations permettant de prévenir ou d'éviter ce danger.	
	AVERTISSEMENT	Dangers qui, s'ils ne sont pas évités, POURRAIENT causer de graves blessures ou même la mort.
	PRUDENCE	Dangers ou pratiques dangereuses qui, s'ils ne sont pas évités, PEUVENT causer des blessures ou des dommages matériels.


Avertissements de sécurité

	 AVERTISSEMENT
	<ul style="list-style-type: none"> • Lisez l'intégralité des avertissements de sécurité et des instructions. Le non-respect de ces avertissements et instructions pourrait causer une décharge électrique, un incendie et de graves blessures. • Enregistrez tous les avertissements et toutes les instructions afin de pouvoir vous y reporter plus tard.

	Panduit Corp. vous recommande d'installer toutes les fonctions de sécurité avant d'utiliser l'UPS LSM. En cas d'utilisation inadaptée de cette UPS LSM, la responsabilité d'une éventuelle blessure vous incomberait. Par ailleurs, vous êtes responsable de l'organisation des formations nécessaires pour la garantie d'un fonctionnement de l'UPS LSM en toute sécurité.
	• INSTALLATION ET UTILISATION RÉSERVÉES AU PERSONNEL QUALIFIÉ.
	• EN CAS DE DOMMAGES APPARENTS OU SUSPECTÉS SUR LE PRODUIT, NE L'UTILISEZ PAS. ADRESSEZ-VOUS À UNE PERSONNE QUALIFIÉE.
	• AVERTISSEMENT FCC: LES MODIFICATIONS APPORTÉES AU PRODUIT POURRAIENT RENDRE NUL VOTRE DROIT DE LE FAIRE FONCTIONNER.
	• UTILISEZ LES ACCESSOIRES CONSEILLÉS. CONSULTEZ LE MANUEL DU PROPRIÉTAIRE POUR OBTENIR UNE LISTE DES ACCESSOIRES CONSEILLÉS. L'UTILISATION D'ACCESSOIRES INAPPROPRIÉS COMPORTE UN RISQUE DE BLESSURES.



Bonnes pratiques en matière de sécurité électrique

	MISE À LA TERRE :
	En cas de dysfonctionnement ou de panne, la mise à la terre fournit un chemin de résistance moindre pour le courant électrique, ce qui réduit les risques de décharge électrique.
	Un mauvais raccordement de l'appareil au conducteur de terre peut causer un choc électrique. Le fil vert éventuellement rayé de jaune avec isolation est le conducteur de terre.
	Consultez un électricien qualifié ou le personnel de service si les instructions de mise à la terre ne sont pas bien comprises, ou en cas de doute au sujet de la mise à la terre.
	Évitez tout contact du corps avec des surfaces mises à la terre, telles que tuyaux, radiateurs, cuisinières et réfrigérateurs. Le risque de choc électrique est plus grand si votre corps est en contact avec la terre.

	<p>⚠ AVERTISSEMENT</p> <p>FAITES FONCTIONNER L'UPS LSM DANS UN ENVIRONNEMENT PROPRE, SEC ET COUVERT.</p> <p>N'EXPOSEZ PAS L'UPS LSM À LA PLUIE OU À L'EAU. <i>La présence d'eau dans une UPS LSM augmente le risque de décharge électrique.</i></p>
	<p>⚠ NE VOUS APPROCHEZ PAS DES CIRCUITS SOUS TENSION</p> <ul style="list-style-type: none"> • Le personnel ne doit pas retirer les couvercles. • La réparation des composants et les réglages internes doivent être confiés à des réparateurs qualifiés. • Débranchez l'alimentation lorsque vous remplacez des composants. • Des tensions dangereuses peuvent persister, même si l'alimentation est débranchée. • Pour éviter tout risque de blessure, débranchez toujours l'alimentation et mettez l'interrupteur d'alimentation en position Arrêt. • La borne d'entrée du produit doit rester accessible pour permettre le débranchement. • Vous ne devez en AUCUN CAS travailler sur le produit, ou brancher et débrancher des câbles pendant un orage. • Utilisez des câbles conformes aux réglementations électriques en vigueur dans votre pays. <p>⚠ Avertissement : Un sectionneur pour circuit d'entrée CC du commerce et conforme à la norme National Electric Code, ANSI/NFPA 70, devra être installé.</p>

⚠ Sécurité des personnes

	<p>⚠ AVERTISSEMENT</p> <p>Utilisez un équipement de protection individuelle. Toutes les personnes utilisant l'UPS LSM doivent porter des lunettes de protection.</p>
---	--

⚠ Réparation

- Votre UPS LSM doit être réparée par une personne qualifiée n'utilisant que des pièces de remplacement identiques.

Contactez le service outils de Panduit aux adresses suivantes:

<p>Panduit Tool Solutions Division (USA) 16530 W. 163rd Street Lockport, IL 60441 États-Unis</p> <p>Tél. : +1 888 506 5400, poste 83255</p>	<p>Panduit EMEA Service Center (EUR) EMEA Tool Service Center Bedrijvenpark Twente 360 7602 KL Almelo, Pays-Bas</p> <p>tél + 31 546 580 451</p>
--	--

Les informations contenues dans ce manuel sont basées sur notre expérience acquise à ce jour et sont jugées fiables. Cette interface Web est conçue pour les personnes dotées de compétences techniques, qui utiliseront l'appareil à leur seule appréciation et à leurs risques et périls. Nous ne garantissons en aucun cas des résultats positifs et nous rejetons toute responsabilité en ce qui concerne l'utilisation de l'outil. Les dimensions indiquées dans le présent manuel servent de références uniquement. Pour obtenir des informations plus précises à ce sujet, consultez l'usine. Cette publication ne doit pas être considérée comme une licence d'utilisation, ni comme une incitation à contrefaire un brevet existant.

1. PRÉSENTATION

1.1. PRÉSENTATION GÉNÉRALE

L'UPS003LSM est conçu pour les systèmes de sauvegarde alimentation redondante. Les meilleures fonctions d'UPS003LSM avec l'unité Panduit UPS003024024015. Le LSM onduleur est connecté à la ligne d'alimentation principale de 24 V cc. L'onduleur est en liaison le long de la ligne d'alimentation en énergie secondaire peuvent être connectés à l'onduleur LSM, ce qui permet à l'onduleur afin de mesurer la consommation d'énergie en courant par le système. Cela augmente la précision des estimations UPS Temps de maintien de potentiel dans le cas où l'onduleur est nécessaire pour l'alimenter. Le dispositif de LSM UPS peut être utilisé en conjonction avec d'autres systèmes UPS.

1.2. OBJET

L'objet du présent document est de fournir à l'utilisateur les informations nécessaires pour faire fonctionner l'UPS LSM.

1.3. TERMES ET ABRÉVIATIONS

A **Ampère**
CC courant continu
PCB (Printed Circuit Board) circuit imprimé
UPS alimentation sans interruption
UPS LSM..... module de détection de charge d'alimentation sans interruption
V Volts
W Watts

1.4. INSTALLATION

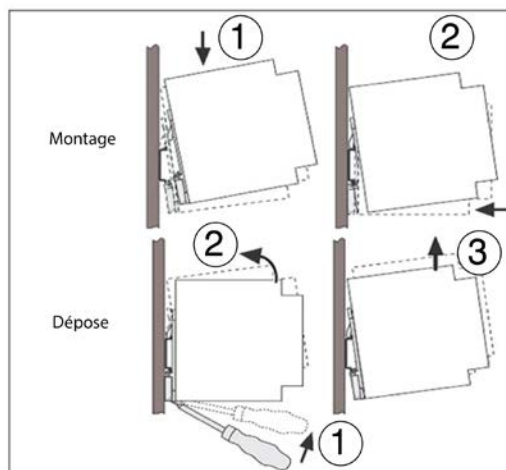


Figure 1 : Installation sur rail DIN

Aucun espace minimum par rapport aux autres modules n'est requis pour permettre le fonctionnement correct de l'équipement.

Pour installer l'UPS LSM, placez le module en disposant la glissière du rail DIN sur le bord supérieur du rail DIN, puis en l'enfonçant pour l'emboîter comme représenté dans la figure 4.

Pour le déposer, libérez le mécanisme de blocage à cliquet à l'aide d'un tournevis, puis extrayez le module du bord inférieur du rail DIN comme représenté dans la figure 4.

Schéma de câblage de l'armoire conteneur

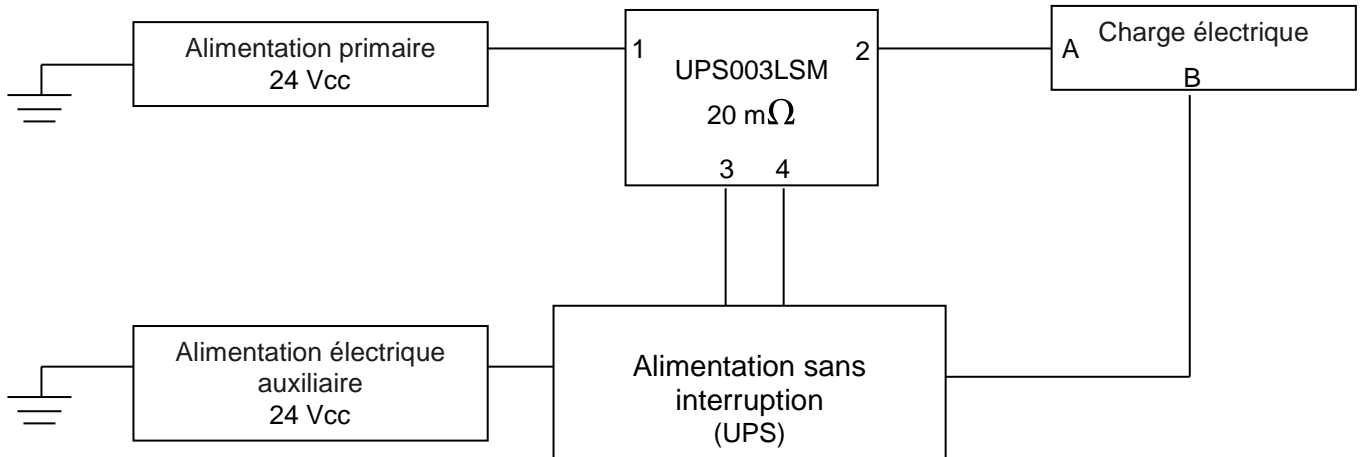


Figure 2 : Schéma fonctionnel du système

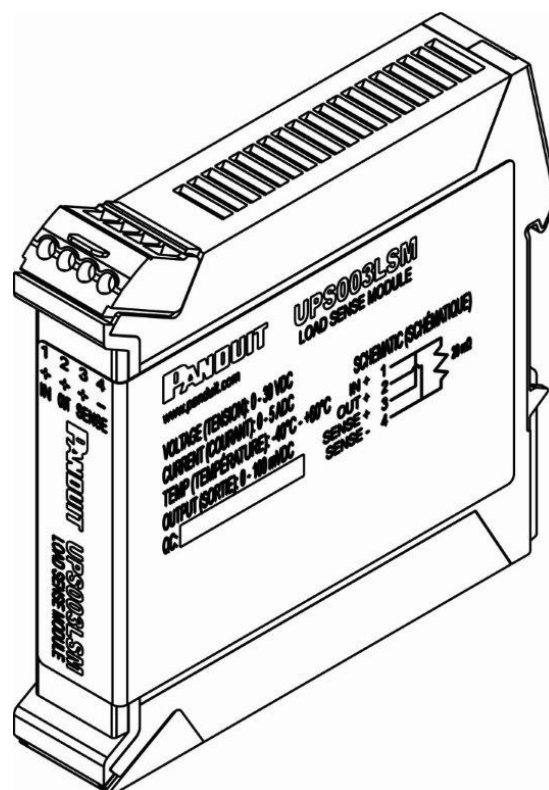


Figure 3 : Module de détection de charge

Les broches 3 et 4 du module de détection de charge sont connectées aux bornes d'entrée de détection de l'UPS LSM. Notez que la broche 3 de la résistance de détection de courant doit être connectée à la broche de détection « + » et la broche 4 de la résistance de détection de courant doit être connectée à la borne de détection « - ». Notez que ces connexions ne peuvent pas être inversées. Ces connexions permettent à l'UPS LSM de mesurer le flux de courant fourni à la charge dans des conditions normales de fonctionnement et ainsi de prévoir le temps de fonctionnement lorsque l'alimentation de secours est fournie par l'UPS LSM.

Данный компонент на территории Российской Федерации

Вы можете приобрести в компании MosChip.

Для оперативного оформления запроса Вам необходимо перейти по данной ссылке:

<http://moschip.ru/get-element>

Вы можете разместить у нас заказ для любого Вашего проекта, будь то серийное производство или разработка единичного прибора.

В нашем ассортименте представлены ведущие мировые производители активных и пассивных электронных компонентов.

Нашей специализацией является поставка электронной компонентной базы двойного назначения, продукции таких производителей как XILINX, Intel (ex.ALTERA), Vicor, Microchip, Texas Instruments, Analog Devices, Mini-Circuits, Amphenol, Glenair.

Сотрудничество с глобальными дистрибьюторами электронных компонентов, предоставляет возможность заказывать и получать с международных складов практически любой перечень компонентов в оптимальные для Вас сроки.

На всех этапах разработки и производства наши партнеры могут получить квалифицированную поддержку опытных инженеров.

Система менеджмента качества компании отвечает требованиям в соответствии с ГОСТ Р ИСО 9001, ГОСТ РВ 0015-002 и ЭС РД 009

Офис по работе с юридическими лицами:

105318, г.Москва, ул.Щербаковская д.3, офис 1107, 1118, ДЦ «Щербаковский»

Телефон: +7 495 668-12-70 (многоканальный)

Факс: +7 495 668-12-70 (доб.304)

E-mail: info@moschip.ru

Skype отдела продаж:

moschip.ru

moschip.ru_4

moschip.ru_6

moschip.ru_9