

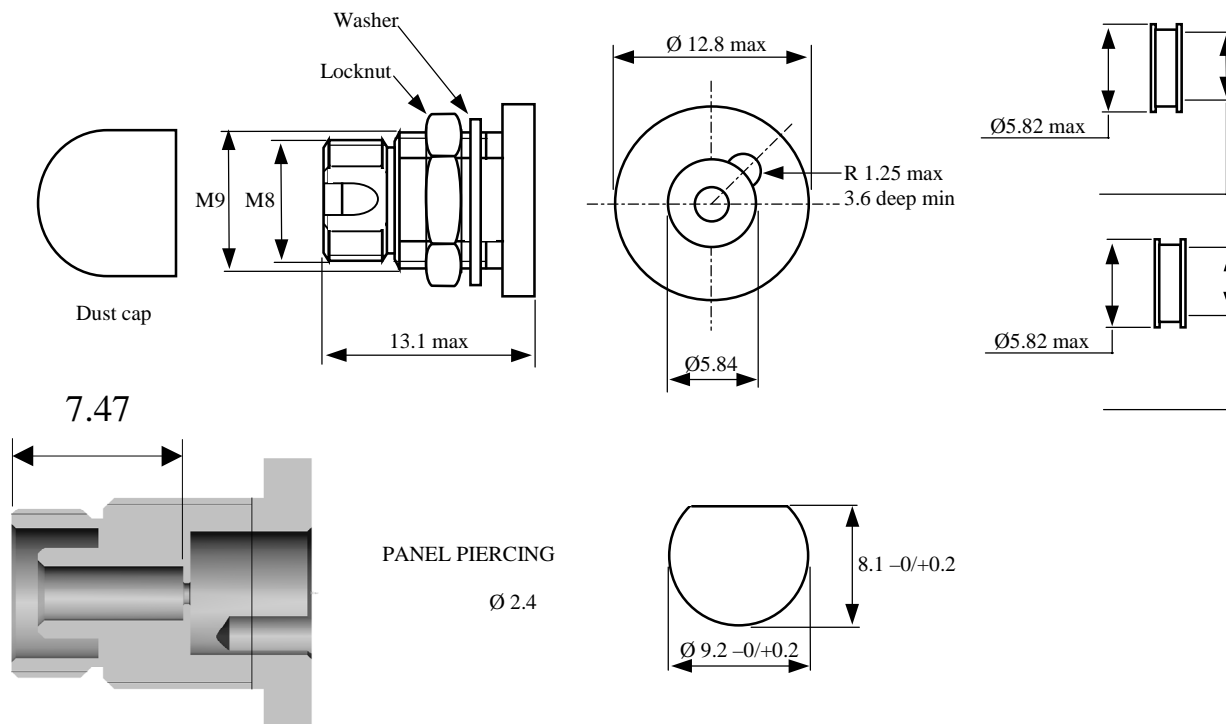
Title : EMPTY RECEPTACLE FOR TO18-TO46 ACTIVE DEVICES

 Series
 FC

 Issue
 27/04/95

 Page
 1/1

Dimemnsions : mm



GENERAL

- TYPE :
- IEC 874-7 type FC
 - Screw thread coupling
 - Panel mounting
 - Keyed for consistent coupling

NOTE : To be used with FCPC multimode plugs

CHARACTERISTICS (Dependent on fiber or cable construction)

- ELECTRICAL : Depends on components
- OPTICAL : Coupling efficiency depends on fibre and active device used
- OPTOELECTRONICAL : Depends on components
- MECHANICAL : Mechanical endurance 1000 matings
 Vibration 10/55Hz – 10g
- ENVIRONMENTAL : Climatic category 20/80/4

CREATION					RADIALL [®] 101, rue P. Hoffmann 93116 ROSNY/BOIS FRANCE Tel : (33) 0149353535 Fax : (33) 0148546363
N°:					
PEN/EP					
Name: R. P.					
Date: 09/05/95					
Appr.:	Issue	Revisions	Name	Appr.	

Данный компонент на территории Российской Федерации

Вы можете приобрести в компании MosChip.

Для оперативного оформления запроса Вам необходимо перейти по данной ссылке:

<http://moschip.ru/get-element>

Вы можете разместить у нас заказ для любого Вашего проекта, будь то серийное производство или разработка единичного прибора.

В нашем ассортименте представлены ведущие мировые производители активных и пассивных электронных компонентов.

Нашей специализацией является поставка электронной компонентной базы двойного назначения, продукции таких производителей как XILINX, Intel (ex.ALTERA), Vicor, Microchip, Texas Instruments, Analog Devices, Mini-Circuits, Amphenol, Glenair.

Сотрудничество с глобальными дистрибьюторами электронных компонентов, предоставляет возможность заказывать и получать с международных складов практически любой перечень компонентов в оптимальные для Вас сроки.

На всех этапах разработки и производства наши партнеры могут получить квалифицированную поддержку опытных инженеров.

Система менеджмента качества компании отвечает требованиям в соответствии с ГОСТ Р ИСО 9001, ГОСТ РВ 0015-002 и ЭС РД 009

Офис по работе с юридическими лицами:

105318, г.Москва, ул.Щербаковская д.3, офис 1107, 1118, ДЦ «Щербаковский»

Телефон: +7 495 668-12-70 (многоканальный)

Факс: +7 495 668-12-70 (доб.304)

E-mail: info@moschip.ru

Skype отдела продаж:

moschip.ru

moschip.ru_4

moschip.ru_6

moschip.ru_9