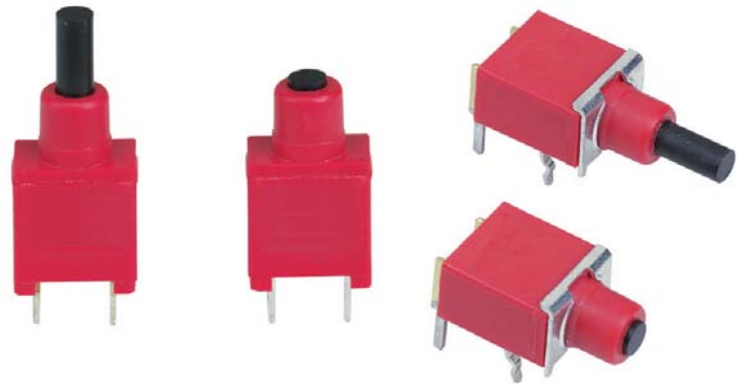


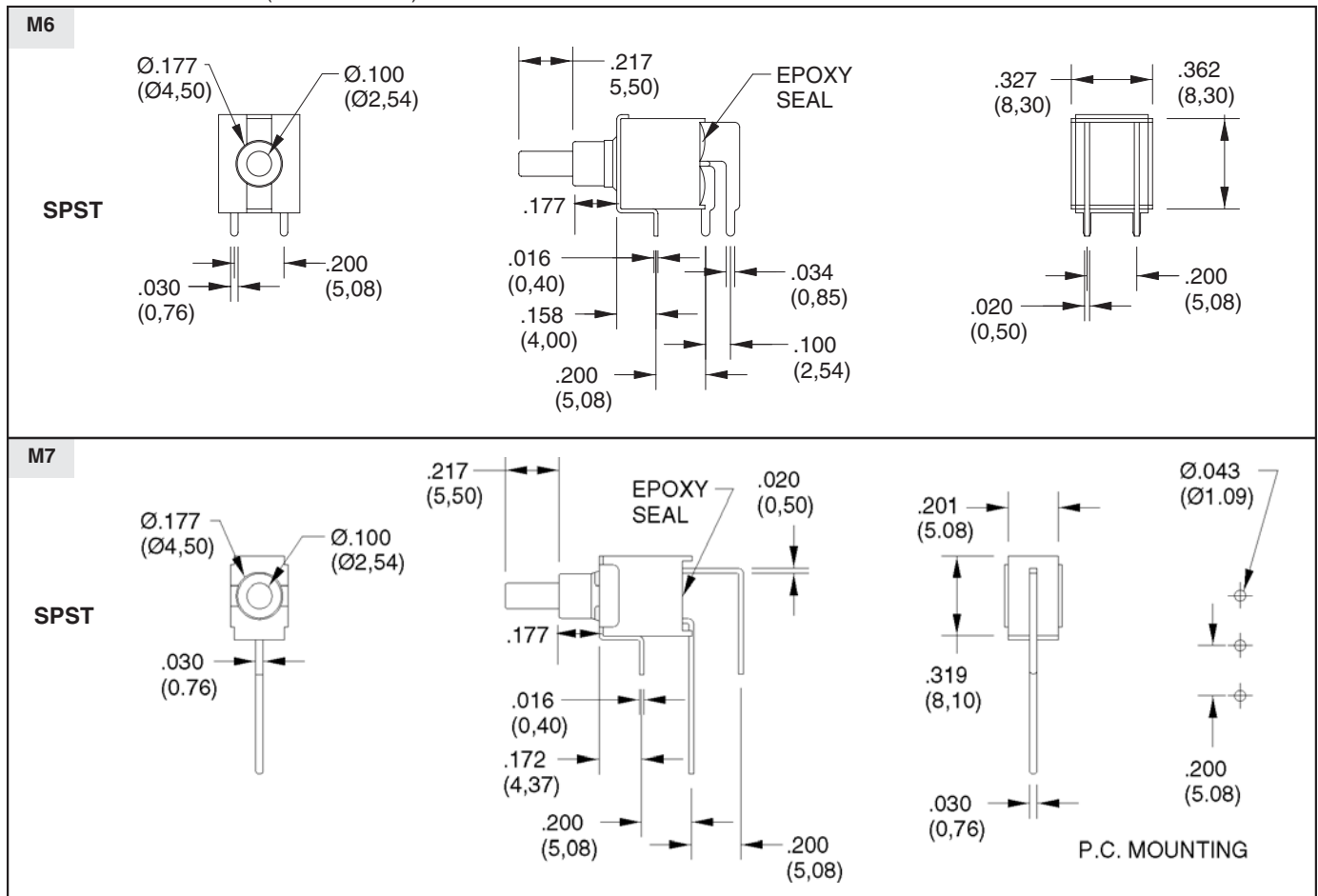
**SERIES 38G**  
Sealed Subminiature  
Pushbutton Switches

**FEATURES**

- Drop-In Replacement for Industry Standard
- Choice of Terminations
- Printed Circuit Board Mount
- SPST, DPST and SPDT Momentary Contact
- Sealed Per IP67



**DIMENSIONS** In inches (and millimeters)

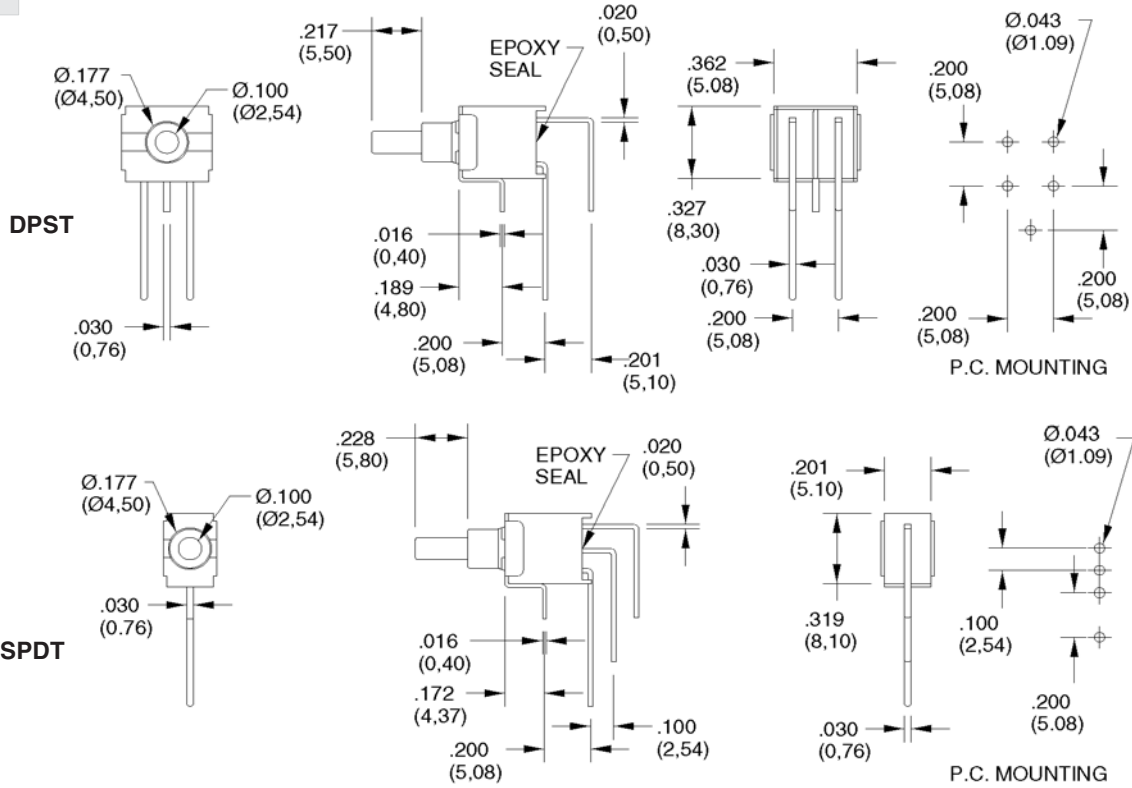


Pushbutton Switches

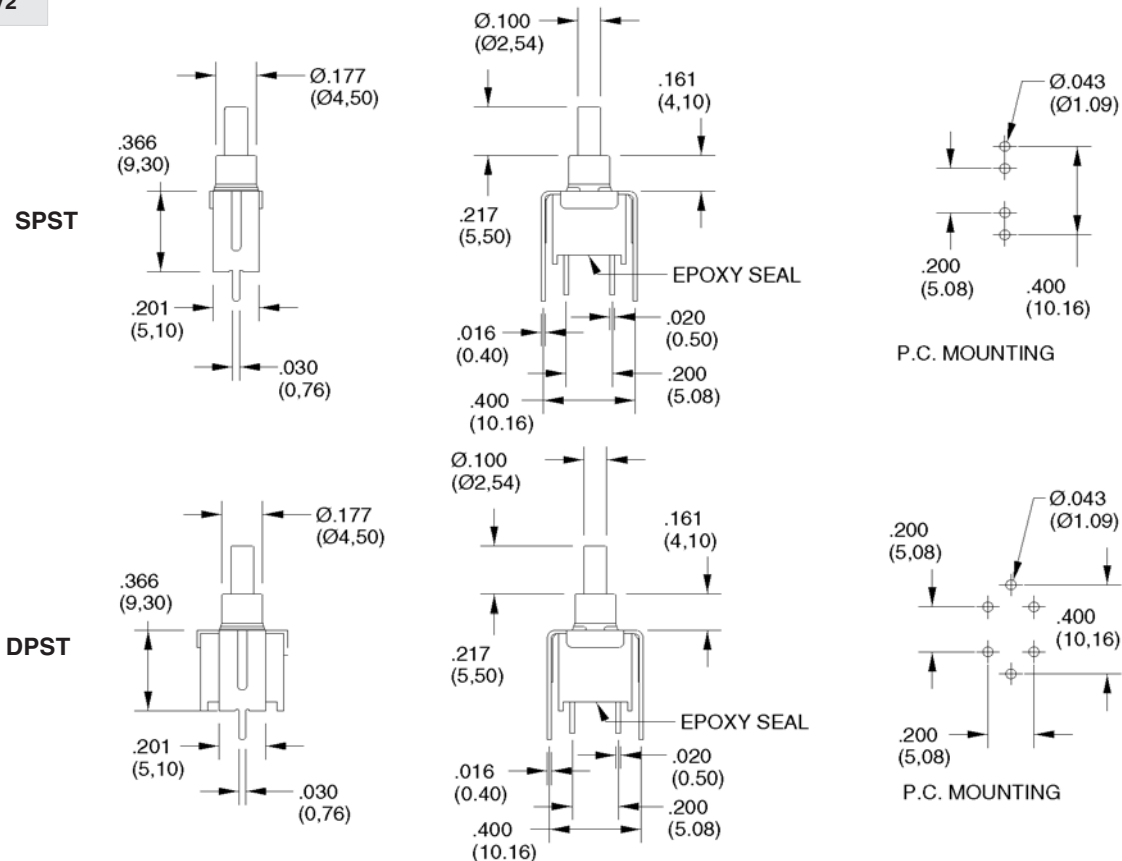
**SERIES 38G**

**DIMENSIONS** In inches (and millimeters)

M7

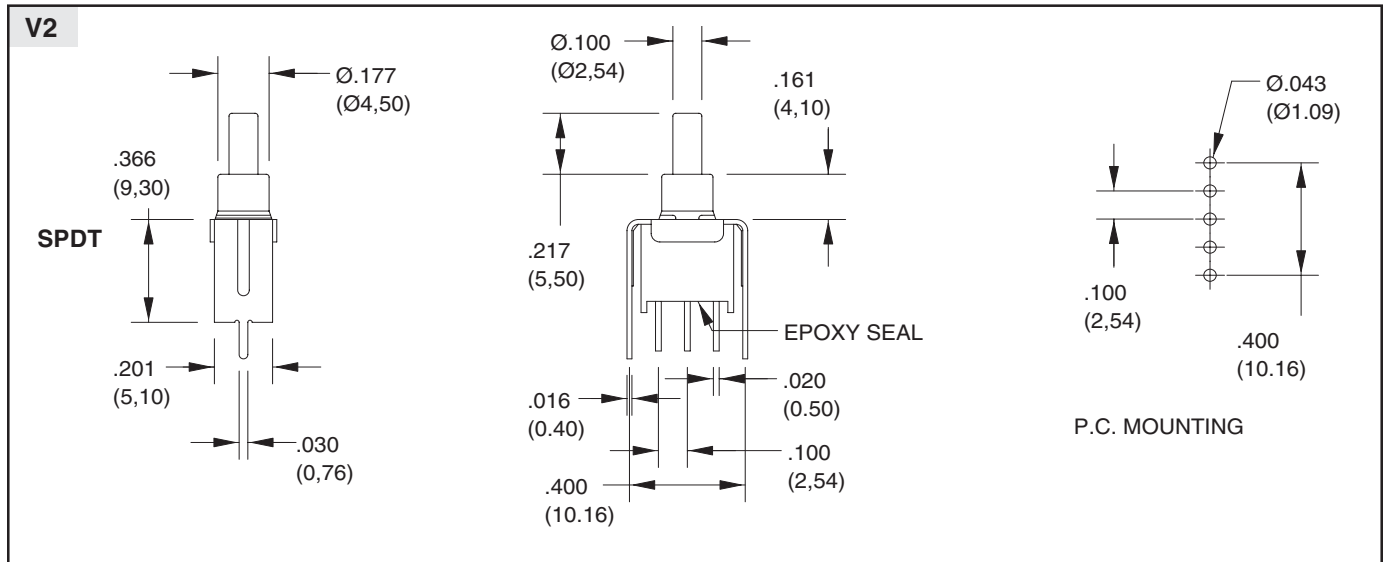


V2

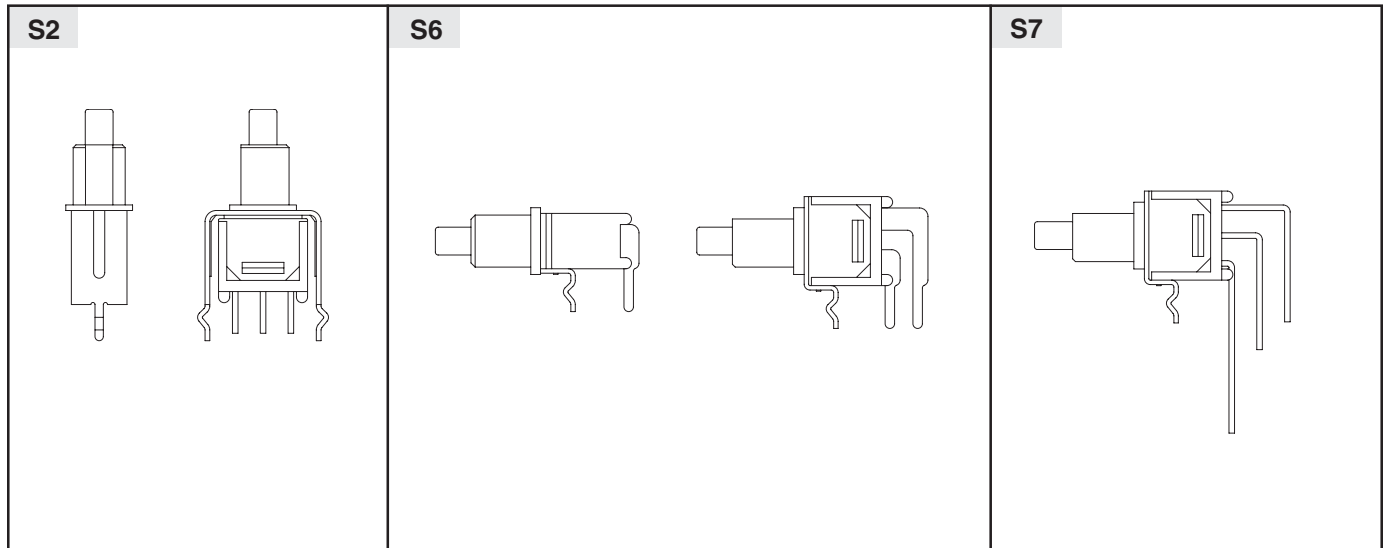


**SERIES 38G**

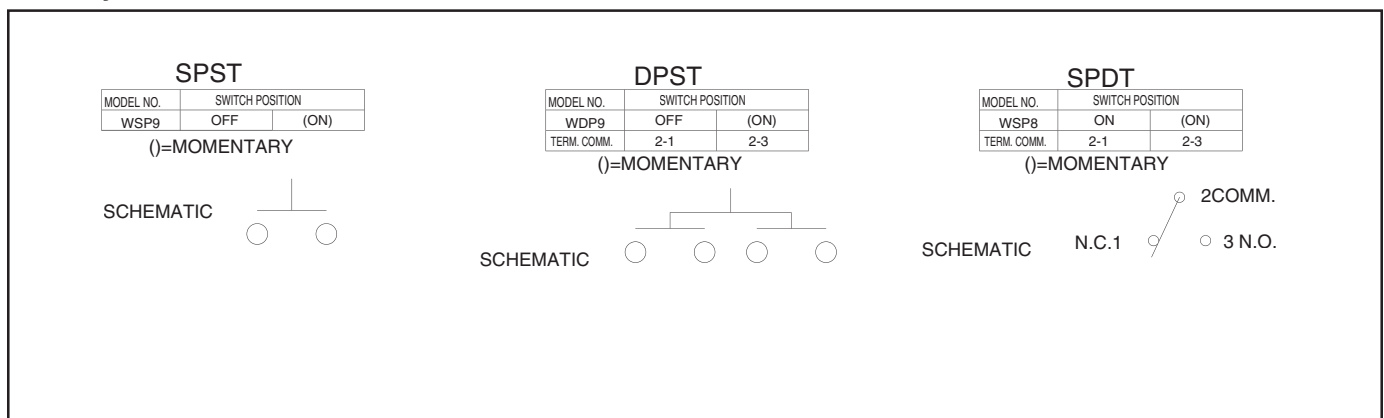
**DIMENSIONS** In inches (and millimeters)



**Snap-in Termination Options** (Same P.C. mounting as V2, M6, M7 but with snap-in bracket)



**Circuitry**



Pushbutton Switches

## SERIES 38G

### SPECIFICATIONS

#### Rating Criteria

**Operating Life:** 30,000 make-and-break cycles at full load

#### Contact Rating (resistive load):

R Option: 0.4 VA maximum at 20 Vac or Vdc maximum

G Option: 1A max at 125 Vac or 28 Vdc

**Contact Resistance:** 20 milliohms max initial at 2-4 Vdc, 100 mA

**Insulation Resistance:** 1000 megaohms minimum

**Voltage Breakdown:** 1500 Vrms minimum at sea level

**Operating Temperature:** -30°C. to +85°C.

#### Materials and Finishes

**Case:** Glass filled Nylon 6/6 (UL 94V-0)

**Plunger:** Thermoplastic Polyester(UL 94V-0) (with internal o-ring seal)

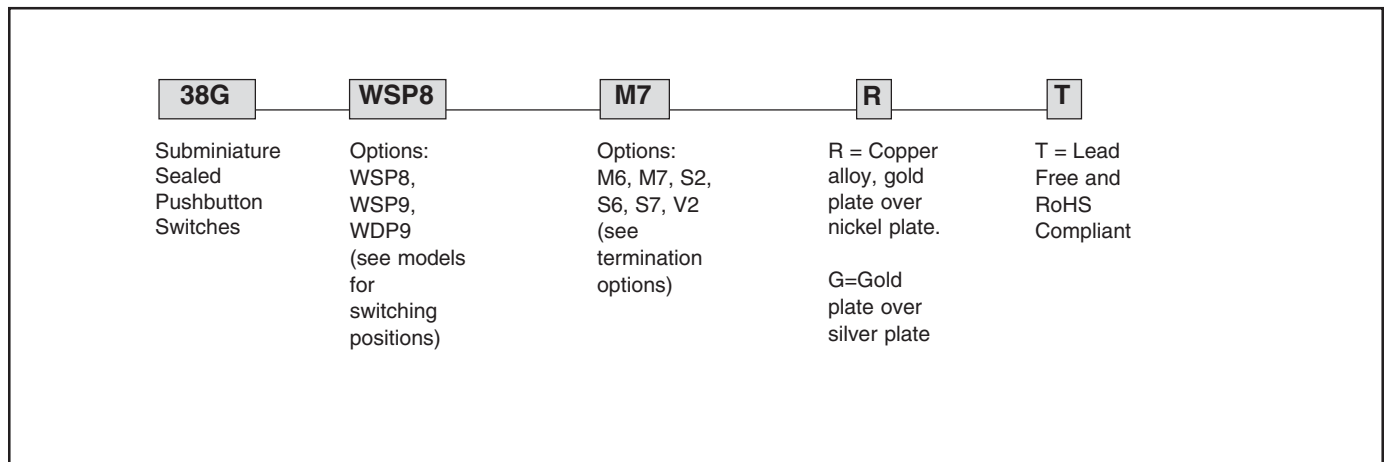
**Terminals:** Copper alloy

**Spring:** Plated Music Wire

**Contact System:** Copper alloy

**Switch Support:** Brass, tin-plated

### ORDERING INFORMATION



## Данный компонент на территории Российской Федерации

### Вы можете приобрести в компании MosChip.

Для оперативного оформления запроса Вам необходимо перейти по данной ссылке:

<http://moschip.ru/get-element>

Вы можете разместить у нас заказ для любого Вашего проекта, будь то серийное производство или разработка единичного прибора.

В нашем ассортименте представлены ведущие мировые производители активных и пассивных электронных компонентов.

Нашей специализацией является поставка электронной компонентной базы двойного назначения, продукции таких производителей как XILINX, Intel (ex.ALTERA), Vicor, Microchip, Texas Instruments, Analog Devices, Mini-Circuits, Amphenol, Glenair.

Сотрудничество с глобальными дистрибьюторами электронных компонентов, предоставляет возможность заказывать и получать с международных складов практически любой перечень компонентов в оптимальные для Вас сроки.

На всех этапах разработки и производства наши партнеры могут получить квалифицированную поддержку опытных инженеров.

Система менеджмента качества компании отвечает требованиям в соответствии с ГОСТ Р ИСО 9001, ГОСТ РВ 0015-002 и ЭС РД 009

### Офис по работе с юридическими лицами:

105318, г.Москва, ул.Щербаковская д.3, офис 1107, 1118, ДЦ «Щербаковский»

Телефон: +7 495 668-12-70 (многоканальный)

Факс: +7 495 668-12-70 (доб.304)

E-mail: [info@moschip.ru](mailto:info@moschip.ru)

Skype отдела продаж:

moschip.ru

moschip.ru\_4

moschip.ru\_6

moschip.ru\_9