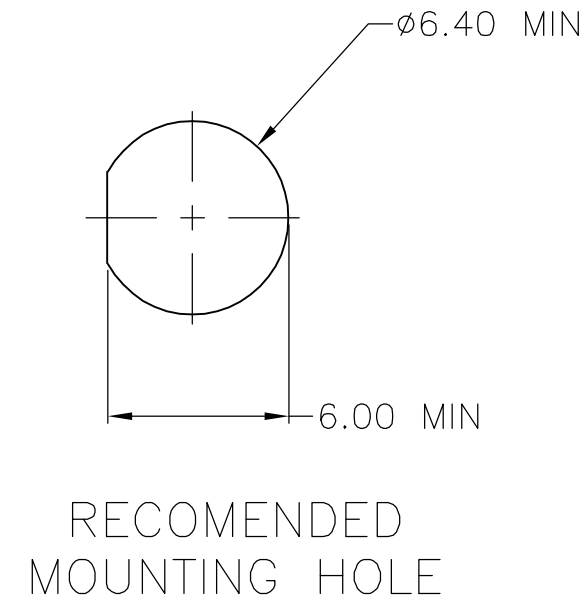
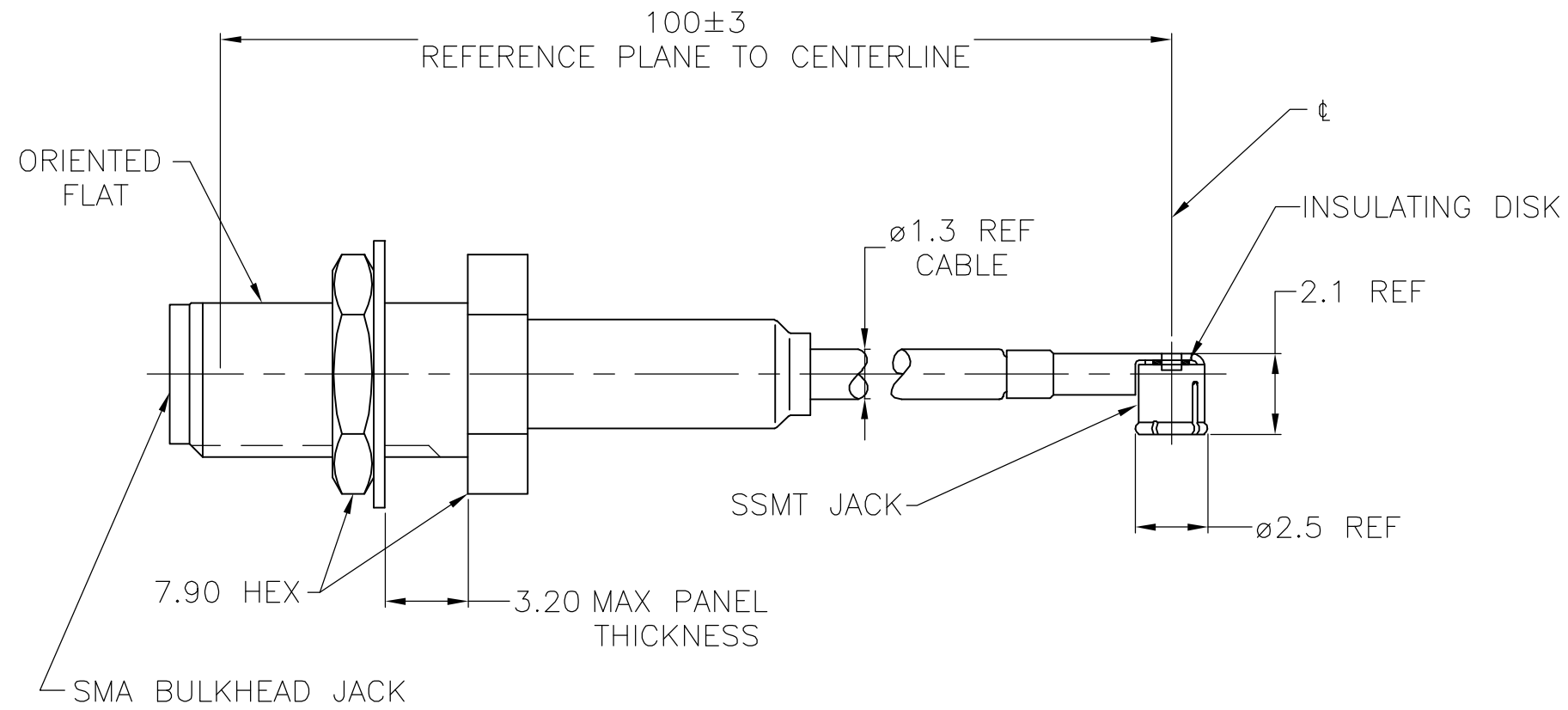


THIS DRAWING IS UNPUBLISHED. RELEASED FOR PUBLICATION
 © COPYRIGHT BY TYCO ELECTRONICS CORPORATION. ALL RIGHTS RESERVED.

| LOC | DIST | REVISIONS | | | |
|-----|------|-------------|-----------------------------|-----------|-------|
| P | LTR | DESCRIPTION | DATE | DWN | APVD |
| AJ | 17 | B | REVISED PER EC OS14-0098-05 | 11MAY2006 | KS KW |



- PERFORMANCE SHOWN FOR SSMT CONNECTOR AND CABLE ONLY. FOR CABLE ASSEMBLY DATA CONSULT FACTORY.
- FLAT ORIENTED AS SHOWN TO WITHIN 90°±30° OF SSMT CENTERLINE

| COMPONENT | MATERIAL | FINISH |
|------------------------|--------------------------------------|------------------------------|
| SMA CONNECTOR | | |
| HOUSING & COUPLING NUT | STAINLESS STEEL | PASSIVATE |
| CENTER CONTACT | BERYLLIUM COPPER | GOLD PLATE |
| INNER CONTACT | BERYLLIUM COPPER | GOLD PLATE |
| DIELECTRIC | TETRAFLUOROETHYLENE (TFE) | N/A |
| RETAINING RING | BERYLLIUM COPPER | N/A |
| GASKET | SILICONE RUBBER | N/A |
| FERRULE | COPPER OR BRASS | NICKEL PLATE |
| SHRINK TUBING | HEAT SHRINKABLE POLYOLEFIN COMPOUND | N/A |
| SSMT CONNECTOR | | |
| OUTER CONTACT | BERYLLIUM COPPER | GOLD PLATE OVER NICKEL PLATE |
| CENTER CONTACT | BERYLLIUM COPPER | GOLD PLATE OVER NICKEL PLATE |
| DIELECTRIC | POLYPROPYLENE, GF | N/A |
| CABLE | | |
| JACKET | FLUORINATED ETHYLENE PROPYLENE (FEP) | N/A |
| SHIELD | COPPER WIRE, 44 AWG | SILVER PLATED |
| DIELECTRIC | POLYTETRAFLUOROETHYLENE (PTFE) | N/A |
| CENTER CONDUCTOR | COPPER CLAD STEEL, 30 AWG | SILVER PLATED |
| INSULATING DISK | POLYESTER | N/A |

1064544-1
PART NUMBER

| ELECTRICAL | |
|---------------------------------|--|
| FREQUENCY | DC - 6 GHz |
| NOMINAL IMPEDENCE | 50 OHMS |
| VOLTAGE RATING | 250 VOLTS (VRMS MAX) @ SEA LEVEL |
| VSWR (MATED CONNECTORS ONLY) | 1.20:1 MAX @ 2 GHz 1.40:1 MAX @ 6 GHz |
| INSULATION RESISTANCE | 1,000 MEGOHMS MIN @ 250VDC |
| DIELECTRIC WITHSTANDING VOLTAGE | 500 VOLTS (VRMS MIN) @ SEA LEVEL |
| MECHANICAL | |
| CONNECTOR DURABILITY | 100 MATING CYCLES |
| ENVIRONMENTAL | |
| TEMPERATURE RATING | -40°C(-40°F) TO +125°C(257°F) |

PRODUCT SPEC

| | | | | | | | | | | | | | | | | | | | | |
|--|--------|---------------------------|---|---|---|-------|---|---|-------|---|---|-------|---|---|-------|---|---|--------|---|---|
| THIS DRAWING IS A CONTROLLED DOCUMENT. | | DWN DK SCHRUM 11MAY2006 | Tyco Electronics Corporation Harrisburg, PA 17105-3608 | | | | | | | | | | | | | | | | | |
| DIMENSIONS: mm | | CHK KE WEIDNER 11MAY2006 | | | | | | | | | | | | | | | | | | |
| TOLERANCES UNLESS OTHERWISE SPECIFIED: | | APVD KE WEIDNER 11MAY2006 | | | | | | | | | | | | | | | | | | |
| <table border="1"> <tr><td>0 PLC</td><td>±</td><td>-</td></tr> <tr><td>1 PLC</td><td>±</td><td>-</td></tr> <tr><td>2 PLC</td><td>±</td><td>-</td></tr> <tr><td>3 PLC</td><td>±</td><td>-</td></tr> <tr><td>4 PLC</td><td>±</td><td>-</td></tr> <tr><td>ANGLES</td><td>±</td><td>-</td></tr> </table> | | 0 PLC | | ± | - | 1 PLC | ± | - | 2 PLC | ± | - | 3 PLC | ± | - | 4 PLC | ± | - | ANGLES | ± | - |
| 0 PLC | ± | - | | | | | | | | | | | | | | | | | | |
| 1 PLC | ± | - | | | | | | | | | | | | | | | | | | |
| 2 PLC | ± | - | | | | | | | | | | | | | | | | | | |
| 3 PLC | ± | - | | | | | | | | | | | | | | | | | | |
| 4 PLC | ± | - | | | | | | | | | | | | | | | | | | |
| ANGLES | ± | - | | | | | | | | | | | | | | | | | | |
| MATERIAL | FINISH | WEIGHT | SIZE CAGE CODE DRAWING NO RESTRICTED TO | | | | | | | | | | | | | | | | | |
| - | - | - | A2 00779 C=1064544 - | | | | | | | | | | | | | | | | | |
| CUSTOMER DRAWING | | | SCALE 4:1 SHEET 1 OF 1 REV B | | | | | | | | | | | | | | | | | |

Данный компонент на территории Российской Федерации

Вы можете приобрести в компании MosChip.

Для оперативного оформления запроса Вам необходимо перейти по данной ссылке:

<http://moschip.ru/get-element>

Вы можете разместить у нас заказ для любого Вашего проекта, будь то серийное производство или разработка единичного прибора.

В нашем ассортименте представлены ведущие мировые производители активных и пассивных электронных компонентов.

Нашей специализацией является поставка электронной компонентной базы двойного назначения, продукции таких производителей как XILINX, Intel (ex.ALTERA), Vicor, Microchip, Texas Instruments, Analog Devices, Mini-Circuits, Amphenol, Glenair.

Сотрудничество с глобальными дистрибьюторами электронных компонентов, предоставляет возможность заказывать и получать с международных складов практически любой перечень компонентов в оптимальные для Вас сроки.

На всех этапах разработки и производства наши партнеры могут получить квалифицированную поддержку опытных инженеров.

Система менеджмента качества компании отвечает требованиям в соответствии с ГОСТ Р ИСО 9001, ГОСТ РВ 0015-002 и ЭС РД 009

Офис по работе с юридическими лицами:

105318, г.Москва, ул.Щербаковская д.3, офис 1107, 1118, ДЦ «Щербаковский»

Телефон: +7 495 668-12-70 (многоканальный)

Факс: +7 495 668-12-70 (доб.304)

E-mail: info@moschip.ru

Skype отдела продаж:

moschip.ru

moschip.ru_4

moschip.ru_6

moschip.ru_9