

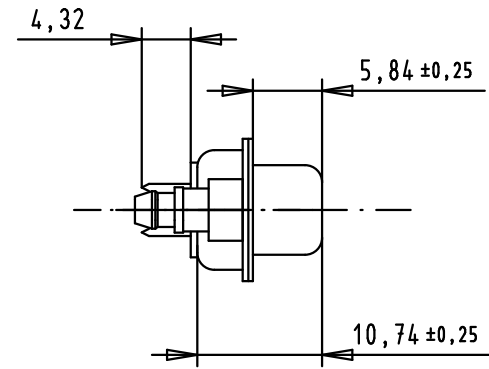
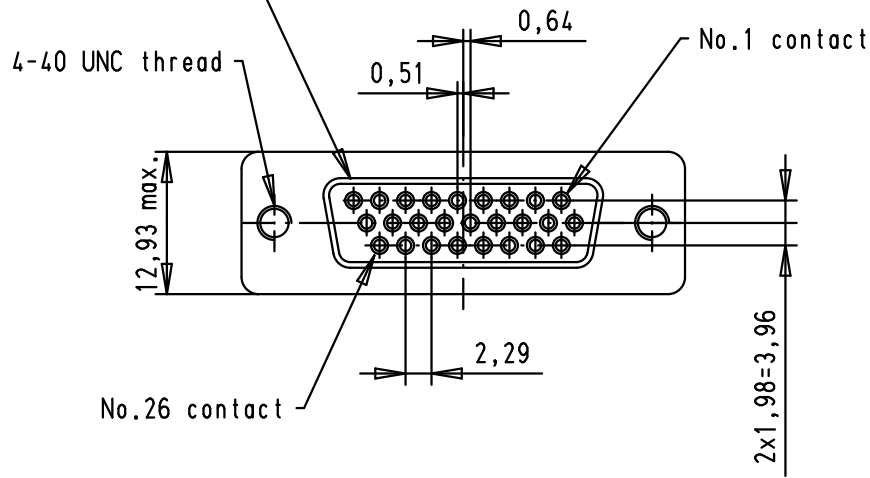
D

C

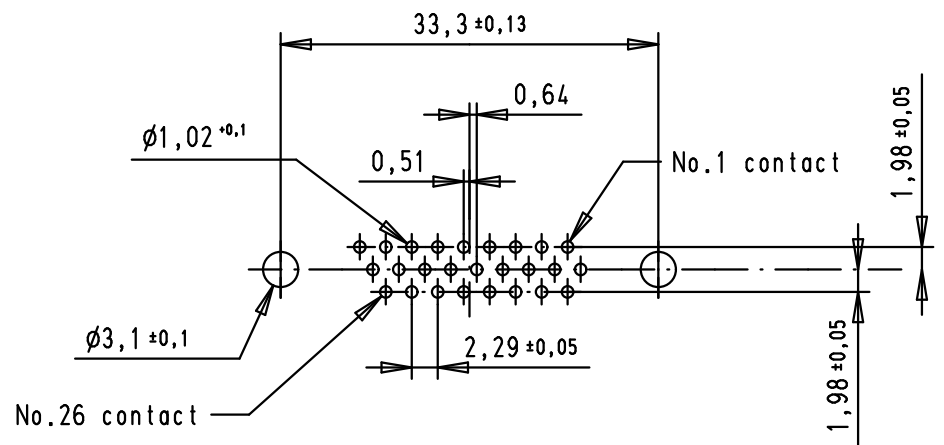
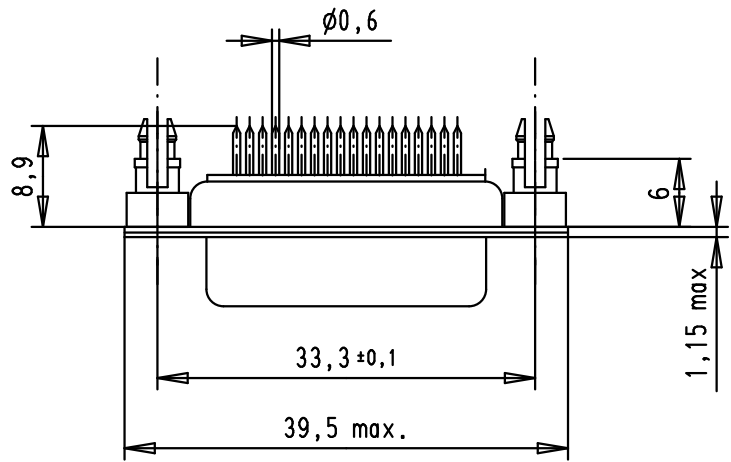
B

A

Mating face according to MIL-C-24308 / DIN 41 652 / CECC 75301-802



Printed board layout, component side
PCB thickness 1,6mm



09562515512	0.76 μm Au
09562517512	3
Part number	Performance level

36183	13/10/10	BH	Detail.	16-OCT-02	S.H.
32977	27/07/05	JMDR	Insp.		
32735	18/03/05	AL	Stand.		
32326	03/01/05	TR			
31095	16-OCT-02	S.H.			
Mod.	Dat.	Name			

	Dat.	Name	<p>All Dim. in mm Orig. Size DIN A 4</p>
HARTING EURL F-95972 Paris			

Dsub, 26 poles, female, straight solder pins, board locks	Maßstab/ Scale
	1.5:1
TB 0956251x512	Blatt/ Page
	1 / 1
Sub.	

Данный компонент на территории Российской Федерации

Вы можете приобрести в компании MosChip.

Для оперативного оформления запроса Вам необходимо перейти по данной ссылке:

<http://moschip.ru/get-element>

Вы можете разместить у нас заказ для любого Вашего проекта, будь то серийное производство или разработка единичного прибора.

В нашем ассортименте представлены ведущие мировые производители активных и пассивных электронных компонентов.

Нашей специализацией является поставка электронной компонентной базы двойного назначения, продукции таких производителей как XILINX, Intel (ex.ALTERA), Vicor, Microchip, Texas Instruments, Analog Devices, Mini-Circuits, Amphenol, Glenair.

Сотрудничество с глобальными дистрибьюторами электронных компонентов, предоставляет возможность заказывать и получать с международных складов практически любой перечень компонентов в оптимальные для Вас сроки.

На всех этапах разработки и производства наши партнеры могут получить квалифицированную поддержку опытных инженеров.

Система менеджмента качества компании отвечает требованиям в соответствии с ГОСТ Р ИСО 9001, ГОСТ РВ 0015-002 и ЭС РД 009

Офис по работе с юридическими лицами:

105318, г.Москва, ул.Щербаковская д.3, офис 1107, 1118, ДЦ «Щербаковский»

Телефон: +7 495 668-12-70 (многоканальный)

Факс: +7 495 668-12-70 (доб.304)

E-mail: info@moschip.ru

Skype отдела продаж:

moschip.ru

moschip.ru_4

moschip.ru_6

moschip.ru_9