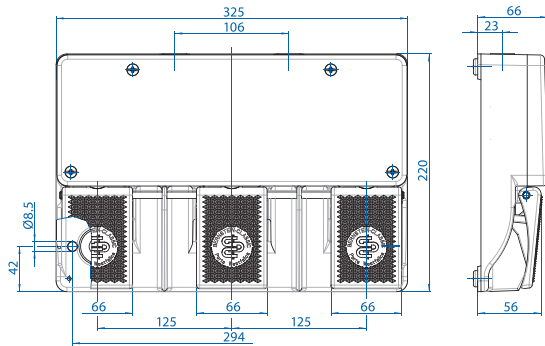


**Triple Pedal**

**STANDARD WITHOUT COVER**



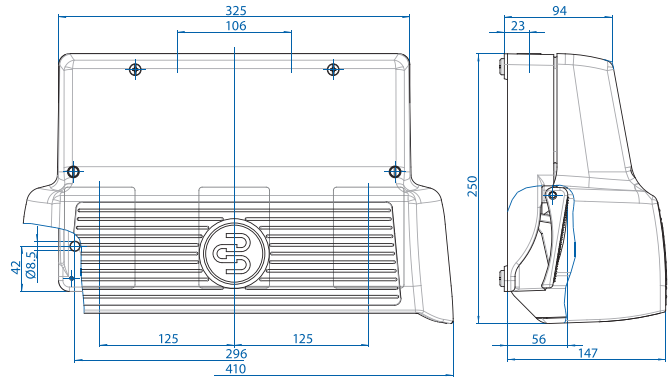
Standard OFF-ON Operation-  
Push pedal to change contact state. Release pedal to return to original state.



**STANDARD WITH COVER**



Standard OFF-ON Operation-  
Push pedal to change contact state. Release pedal to return to original state.



**Three pedal foot switch F3**

Article number	Designation	Switching contacts		
<b>Snap-action contact:</b>				
		Pedal 1 (left)	Pedal 2 (middle)	Pedal 3 (right)
<b>616.3444.577</b>	F3-SU2Z/SU2Z/SU2Z	2NC / 2NO	2NC / 2NO	2NC / 2NO
<b>Slow-action contact:</b>				
		Pedal 1 (left)	Pedal 2 (middle)	Pedal 3 (right)
<b>606.3111.025</b>	F3-U1Z/U1Z/U1Z	1NC / 1NO	1NC / 1NO	1NC / 1NO

**Three pedal foot switch F3**

Article number	Designation	Switching contacts		
<b>Snap-action contact:</b>				
		Pedal 1 (left)	Pedal 2 (middle)	Pedal 3 (right)
<b>606.3833.045</b>	F3-SU1Z/SU1Z/SU1Z UN	1NC / 1NO	1NC / 1NO	1NC / 1NO
<b>Slow-action contact:</b>				
		Pedal 1 (left)	Pedal 2 (middle)	Pedal 3 (right)
<b>606.3611.026</b>	F3-U1Z/U1Z/U1Z UN	1NC / 1NO	1NC / 1NO	1NC / 1NO

## Данный компонент на территории Российской Федерации

### Вы можете приобрести в компании MosChip.

Для оперативного оформления запроса Вам необходимо перейти по данной ссылке:

<http://moschip.ru/get-element>

Вы можете разместить у нас заказ для любого Вашего проекта, будь то серийное производство или разработка единичного прибора.

В нашем ассортименте представлены ведущие мировые производители активных и пассивных электронных компонентов.

Нашей специализацией является поставка электронной компонентной базы двойного назначения, продукции таких производителей как XILINX, Intel (ex.ALTERA), Vicor, Microchip, Texas Instruments, Analog Devices, Mini-Circuits, Amphenol, Glenair.

Сотрудничество с глобальными дистрибьюторами электронных компонентов, предоставляет возможность заказывать и получать с международных складов практически любой перечень компонентов в оптимальные для Вас сроки.

На всех этапах разработки и производства наши партнеры могут получить квалифицированную поддержку опытных инженеров.

Система менеджмента качества компании отвечает требованиям в соответствии с ГОСТ Р ИСО 9001, ГОСТ РВ 0015-002 и ЭС РД 009

### Офис по работе с юридическими лицами:

105318, г.Москва, ул.Щербаковская д.3, офис 1107, 1118, ДЦ «Щербаковский»

Телефон: +7 495 668-12-70 (многоканальный)

Факс: +7 495 668-12-70 (доб.304)

E-mail: [info@moschip.ru](mailto:info@moschip.ru)

Skype отдела продаж:

moschip.ru

moschip.ru\_4

moschip.ru\_6

moschip.ru\_9