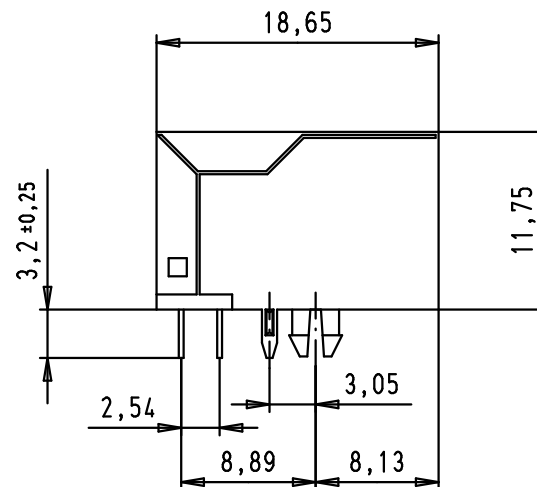
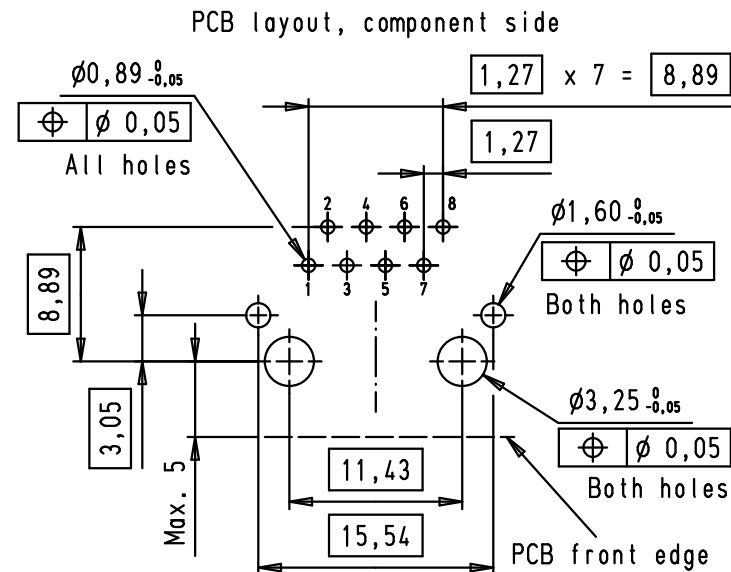
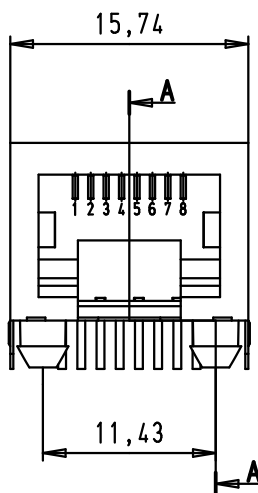
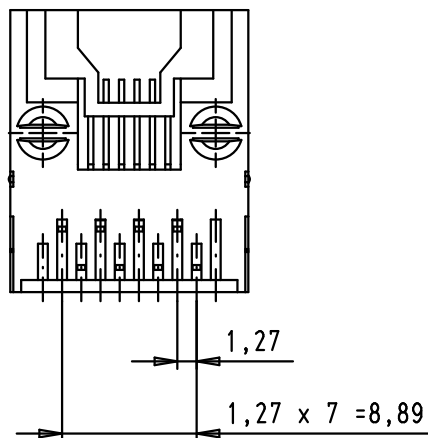
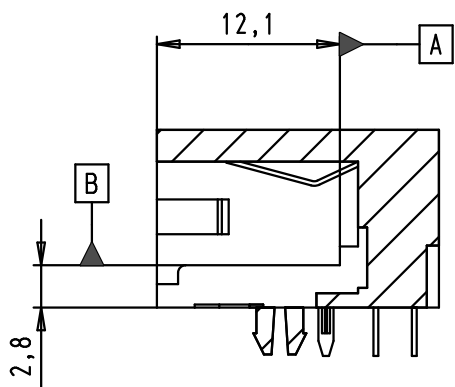


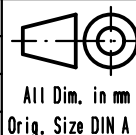
A-A



Material:  
 Shielding: Copper alloy with nickel plating  
 Insert: PBT, UL-94-V0, black  
 Contact: -Phosphor Bronze, selective gold plating  
 15 $\mu$ m, over nickel in contact area  
 -Tin plating over nickel in solder area

Electrical and mechanical datas:  
 RF performance Category 5 acc. ISO IEC 11 801:2002  
 Temperature: -20°C to 70°C  
 Min 500 mating cycles

35070	06/08/08	PK		Dot.	Name
34885	21/02/08	LP	Detail.	23/09/05	AM
33488	02/06/06	AM	Insp.		
33468	10/05/06	JFB	Stand.		
33426	08/02/06	AM	HARTING EURL F-95972 Paris		
33107	23/09/05	AM			
Mod.	Dot.	Name			



All Dim. in mm  
 Orig. Size DIN A 4

Data 3a / Push Pull modular  
 RJ 45 Jack  
 with 8 signal solder pins and  
 2 rear grounding solder pins

Maßstab/  
 Scale

2:1

TB 09 45 551 1102

Blatt/ Page  
 1 / 1

## Данный компонент на территории Российской Федерации

### Вы можете приобрести в компании MosChip.

Для оперативного оформления запроса Вам необходимо перейти по данной ссылке:

<http://moschip.ru/get-element>

Вы можете разместить у нас заказ для любого Вашего проекта, будь то серийное производство или разработка единичного прибора.

В нашем ассортименте представлены ведущие мировые производители активных и пассивных электронных компонентов.

Нашей специализацией является поставка электронной компонентной базы двойного назначения, продукции таких производителей как XILINX, Intel (ex.ALTERA), Vicor, Microchip, Texas Instruments, Analog Devices, Mini-Circuits, Amphenol, Glenair.

Сотрудничество с глобальными дистрибьюторами электронных компонентов, предоставляет возможность заказывать и получать с международных складов практически любой перечень компонентов в оптимальные для Вас сроки.

На всех этапах разработки и производства наши партнеры могут получить квалифицированную поддержку опытных инженеров.

Система менеджмента качества компании отвечает требованиям в соответствии с ГОСТ Р ИСО 9001, ГОСТ РВ 0015-002 и ЭС РД 009

### Офис по работе с юридическими лицами:

105318, г.Москва, ул.Щербаковская д.3, офис 1107, 1118, ДЦ «Щербаковский»

Телефон: +7 495 668-12-70 (многоканальный)

Факс: +7 495 668-12-70 (доб.304)

E-mail: [info@moschip.ru](mailto:info@moschip.ru)

Skype отдела продаж:

moschip.ru

moschip.ru\_4

moschip.ru\_6

moschip.ru\_9