

Für diese Unterlage behalten wir uns alle Rechte vor, auch für den Fall der Patentverletzung oder Gebrauchsmusterverletzung. Sie darf ohne unsere vorherige schriftliche Zustimmung weder vervielfältigt noch sonstwie benutzt, nach Dritten zugänglich gemacht werden.

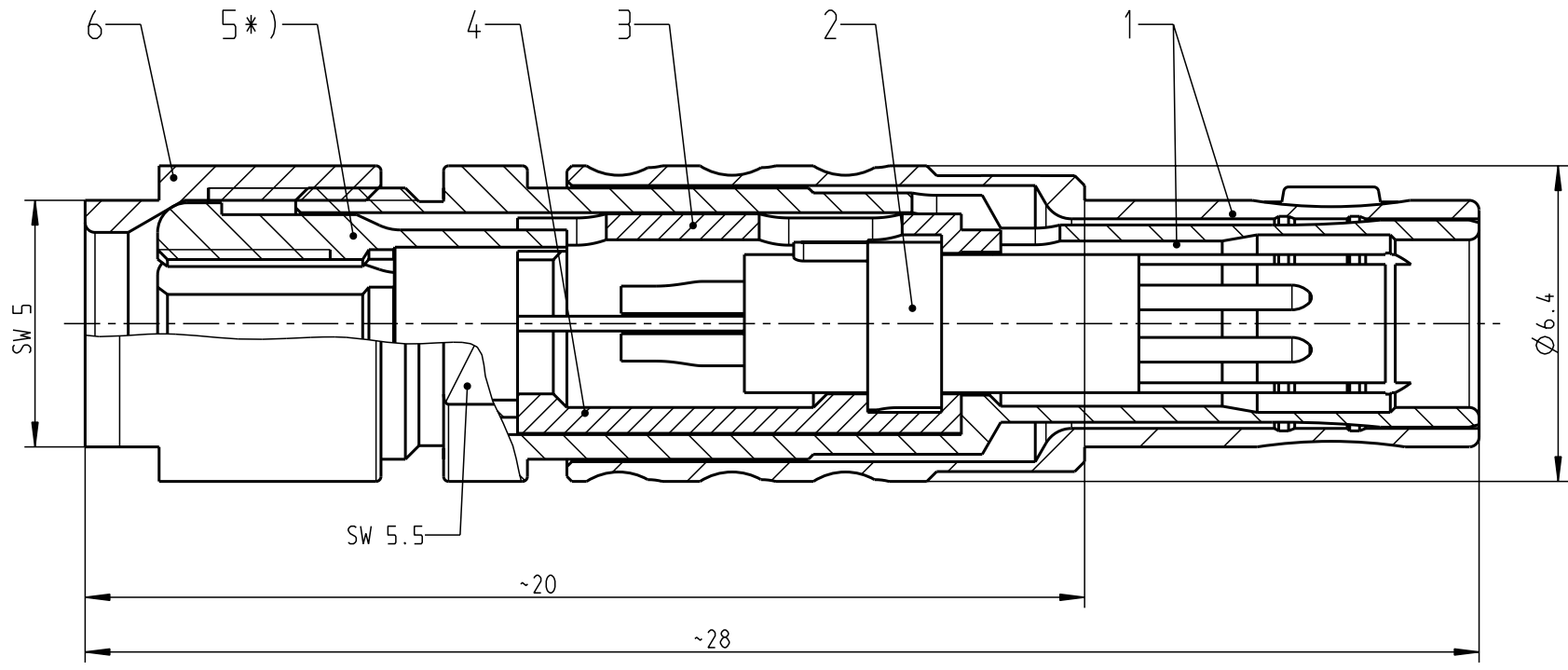
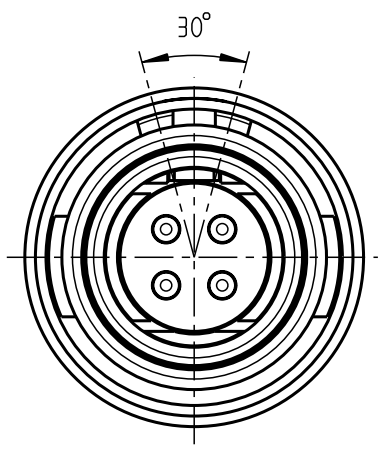
Nur rot gestempelte oder auf Lauffkarte gedruckte Dokumente unterliegen dem Änderungsdienst und sind zur Fertigung freigegeben. Only red stamped or on jobcard printed documents are managed. These documents are approved for production.

All Rights reserved, including possible patents or trademarks. Documents shall not be provided to a third party or duplicated in any form without prior written permission.

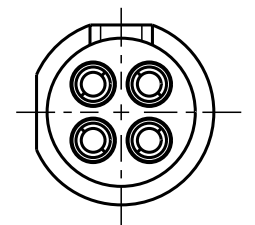
CAD: Pro/ENGINEER

1 2 3 4 5 6 7 8

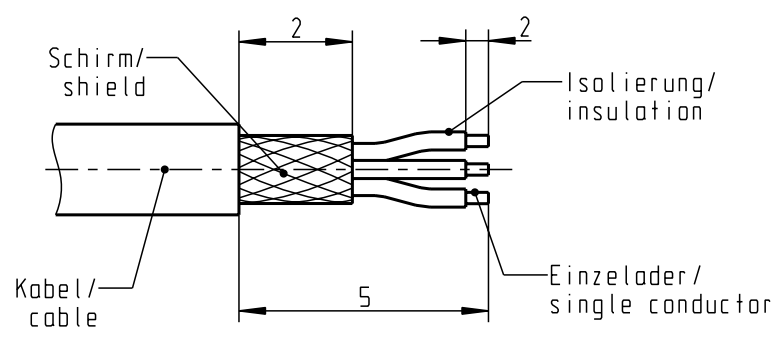
Anzugsdrehmoment / Torque Values: 0.25Nm



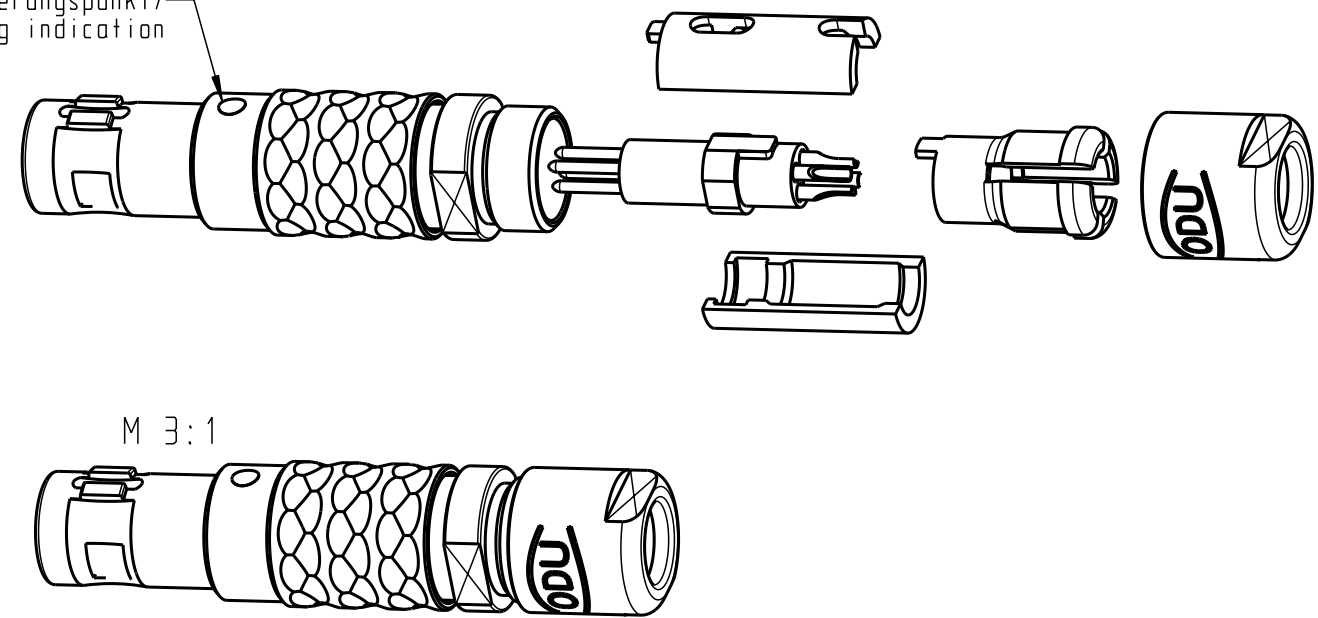
Nur Einsatz dargestellt! view only insert!



empfohlene Abisolierlänge / recommended Cable Preparation



Markierungspunkt / keying indication



Technische Daten / Technical Data:

Werkstoffe / Materials:	Cu-Legierung / Cu-alloy	KontaktØ / ContactØ:	Ø 0.5 mm
Gehäuse / Housing:	Cu-Legierung / Cu-alloy	Anschluss / Termination:	0.08mm ²
Kontakte / Contacts:	Cu-Legierung / Cu-alloy	Löt / Solder:	AWG 28
Isolierkörper / Insulation Body:	PEEK	Prüfspannung / Test Voltage:	750 V AC
Oberflächen / Surfaces:	matt verchromt / matt chrome-plated	Strombelastung / Current Load:	5 A
Kontakte / Contacts:	gal. Au	Einzelkontakte / single contacts:	
Schutzart im gesteckten Zustand / Protection Class in mated condition:	IP 50		

*) Darstellung nur Beispiel! figure on only for example!

S1CLAC-P04MCC0-1000	> 0.5 - 1.0
S1CLAC-P04MCC0-1500	> 1.0 - 1.5
S1CLAC-P04MCC0-2000	> 1.5 - 2.0
S1CLAC-P04MCC0-2500	> 2.0 - 2.5
S1CLAC-P04MCC0-3000	> 2.5 - 3.0
S1CLAC-P04MCC0-3500	> 3.0 - 3.5
Artikel nr. / part number	KabelØ / cableØ

Maße ohne Toleranzangabe nach mittel DIN ISO 2768		Rohteil:		Rohgew.:	PE-Modell-Nr.:
2008	Tag	Name	Benennung:	CAD-Nr.:	Bl.:
Bearb. 08.10.		D.Stein	Stecker cpl. / plug cpl.	00040078	
Gepr.			Zeichnungs Nr.:		Maßstab:
Norm.			S1CLAC-P04MCC0-..00		7:1
And-zust. Aend.-Mitt. Datum Name			Ersatz für:		Vervielf. Pause
otto dunkel gmbh					Nr.

Данный компонент на территории Российской Федерации

Вы можете приобрести в компании MosChip.

Для оперативного оформления запроса Вам необходимо перейти по данной ссылке:

<http://moschip.ru/get-element>

Вы можете разместить у нас заказ для любого Вашего проекта, будь то серийное производство или разработка единичного прибора.

В нашем ассортименте представлены ведущие мировые производители активных и пассивных электронных компонентов.

Нашей специализацией является поставка электронной компонентной базы двойного назначения, продукции таких производителей как XILINX, Intel (ex.ALTERA), Vicor, Microchip, Texas Instruments, Analog Devices, Mini-Circuits, Amphenol, Glenair.

Сотрудничество с глобальными дистрибьюторами электронных компонентов, предоставляет возможность заказывать и получать с международных складов практически любой перечень компонентов в оптимальные для Вас сроки.

На всех этапах разработки и производства наши партнеры могут получить квалифицированную поддержку опытных инженеров.

Система менеджмента качества компании отвечает требованиям в соответствии с ГОСТ Р ИСО 9001, ГОСТ РВ 0015-002 и ЭС РД 009

Офис по работе с юридическими лицами:

105318, г.Москва, ул.Щербаковская д.3, офис 1107, 1118, ДЦ «Щербаковский»

Телефон: +7 495 668-12-70 (многоканальный)

Факс: +7 495 668-12-70 (доб.304)

E-mail: info@moschip.ru

Skype отдела продаж:

moschip.ru

moschip.ru_4

moschip.ru_6

moschip.ru_9