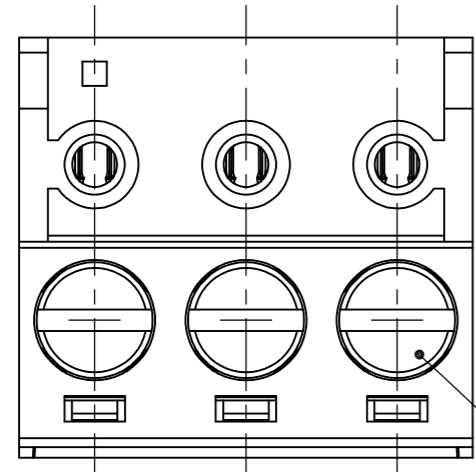


THIS DRAWING IS UNPUBLISHED. RELEASED FOR PUBLICATION
 © COPYRIGHT - By - ALL RIGHTS RESERVED.

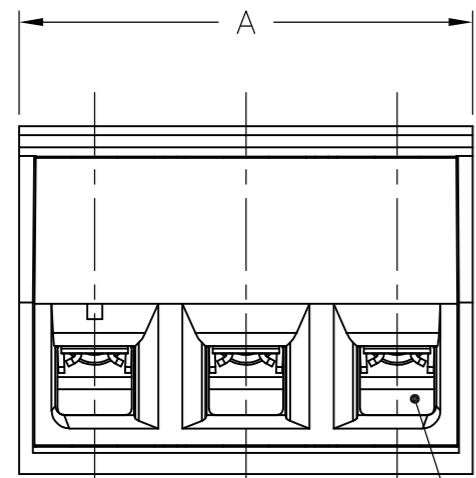
| LOC | DIST | REVISIONS | | | | | |
|-----|------|-----------|-----|---------------------------|---------|-----|------|
| | | P | LTR | DESCRIPTION | DATE | DWN | APVD |
| - | - | H3 | | REVISED PER ECO-11-005787 | 01APR11 | HMR | CR |

- 1 MATERIALS AND FINISH
 HOUSING: PA 6-6, UL 94-V0, COLOR: BLACK.
 CLAMP: BRASS, NICKEL PLATED.
 CONTACT: PHOSPHOR BRONZE, TIN PLATED.
 CLAMPING SCREW: M3, BRASS, NICKEL PLATED.
- 2 WIRE SIZE RANGE: 12-30 AWG
- 3 RECOGNIZED UNDER THE COMPONENT PROGRAM OF UNDERWRITERS LABORATORIES INC. FILE NO. E60677.
- 4 IMQ CERTIFICATE WITH SURVEILLANCE IN CONFORMITY WITH IEC 998-1/998-2-1.

 NOT CUMULATIVE TOLERANCE.
- 6 END TO END STACKABLE W/O LOSS OF CENTERLINE SPACING.
- 7 PART MARKED WITH WHITE PERMANENT MARKING.
- 8 PRELIMINARY PART NUMBER.

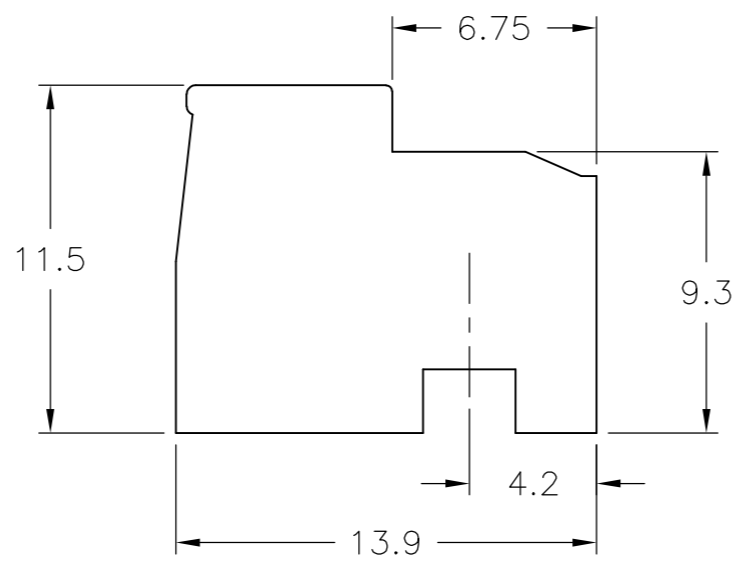


CLAMPING SCREW

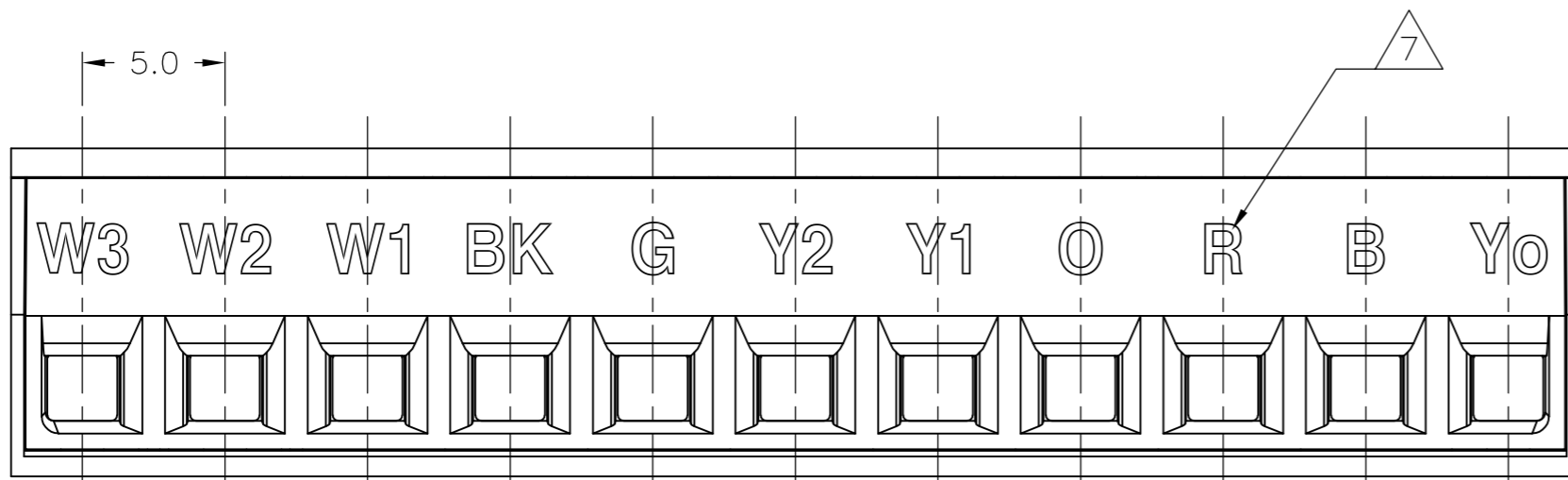
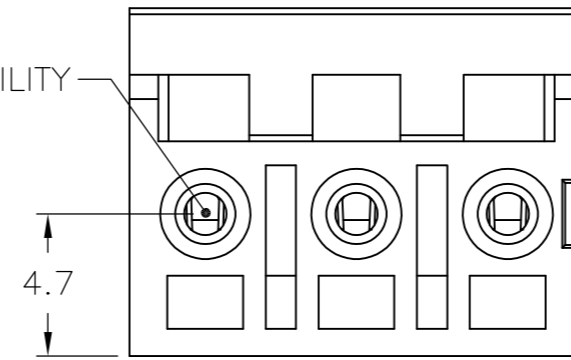


WIRE ENTRY

5
 5.00 ± 0.05
 TYP



TEST FACILITY



2-1548018-6

| 8 | NO OF POSN | PART NUMBER |
|-----|------------|-------------|
| 55 | 11 | 2-1546018-6 |
| 125 | 25 | 2-1546018-5 |
| 120 | 24 | 2-1546018-4 |
| 115 | 23 | 2-1546018-3 |
| 110 | 22 | 2-1546018-2 |
| 105 | 21 | 2-1546018-1 |
| 100 | 20 | 2-1546018-0 |
| 95 | 19 | 1-1546018-9 |
| 90 | 18 | 1-1546018-8 |
| 85 | 17 | 1-1546018-7 |
| 80 | 16 | 1-1546018-6 |
| 75 | 15 | 1-1546018-5 |
| 70 | 14 | 1-1546018-4 |
| 65 | 13 | 1-1546018-3 |
| 60 | 12 | 1-1546018-2 |
| 55 | 11 | 1-1546018-1 |
| 50 | 10 | 1-1546018-0 |
| 45 | 9 | 1546018-9 |
| 40 | 8 | 1546018-8 |
| 35 | 7 | 1546018-7 |
| 30 | 6 | 1546018-6 |
| 25 | 5 | 1546018-5 |
| 20 | 4 | 1546018-4 |
| 15 | 3 | 1546018-3 |
| 10 | 2 | 1546018-2 |
| A | NO OF POSN | PART NUMBER |

| | | | | |
|--|--|--------------------------------|--|--|
| THIS DRAWING IS A CONTROLLED DOCUMENT. | | DWN S SCHLEGEL 27AUG2009 | TE Connectivity | |
| DIMENSIONS: mm | | CHK C RICHARD 8/27/09 | | |
| TOLERANCES UNLESS OTHERWISE SPECIFIED: | | APVD C RICHARD 8/27/09 | NAME TERMINAL BLOCK PLUG 90/180 DEGREE 5.0mm PITCH | |
| 0 PLC ± - | | PRODUCT SPEC | SIZE A2 | |
| 1 PLC ± 0.3 | | APPLICATION SPEC | CAGE CODE 00779 | |
| 2 PLC ± 0.25 | | WEIGHT | DRAWING NO C=1546018 | |
| 3 PLC ± - | | FINISH | RESTRICTED TO | |
| 4 PLC ± - | | SCALE 4:1 | SHEET 1 OF 1 | |
| ANGLES ± 1° | | CUSTOMER DRAWING | REV H3 | |

Данный компонент на территории Российской Федерации

Вы можете приобрести в компании MosChip.

Для оперативного оформления запроса Вам необходимо перейти по данной ссылке:

<http://moschip.ru/get-element>

Вы можете разместить у нас заказ для любого Вашего проекта, будь то серийное производство или разработка единичного прибора.

В нашем ассортименте представлены ведущие мировые производители активных и пассивных электронных компонентов.

Нашей специализацией является поставка электронной компонентной базы двойного назначения, продукции таких производителей как XILINX, Intel (ex.ALTERA), Vicor, Microchip, Texas Instruments, Analog Devices, Mini-Circuits, Amphenol, Glenair.

Сотрудничество с глобальными дистрибьюторами электронных компонентов, предоставляет возможность заказывать и получать с международных складов практически любой перечень компонентов в оптимальные для Вас сроки.

На всех этапах разработки и производства наши партнеры могут получить квалифицированную поддержку опытных инженеров.

Система менеджмента качества компании отвечает требованиям в соответствии с ГОСТ Р ИСО 9001, ГОСТ РВ 0015-002 и ЭС РД 009

Офис по работе с юридическими лицами:

105318, г.Москва, ул.Щербаковская д.3, офис 1107, 1118, ДЦ «Щербаковский»

Телефон: +7 495 668-12-70 (многоканальный)

Факс: +7 495 668-12-70 (доб.304)

E-mail: info@moschip.ru

Skype отдела продаж:

moschip.ru

moschip.ru_4

moschip.ru_6

moschip.ru_9