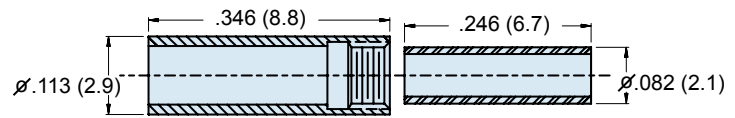




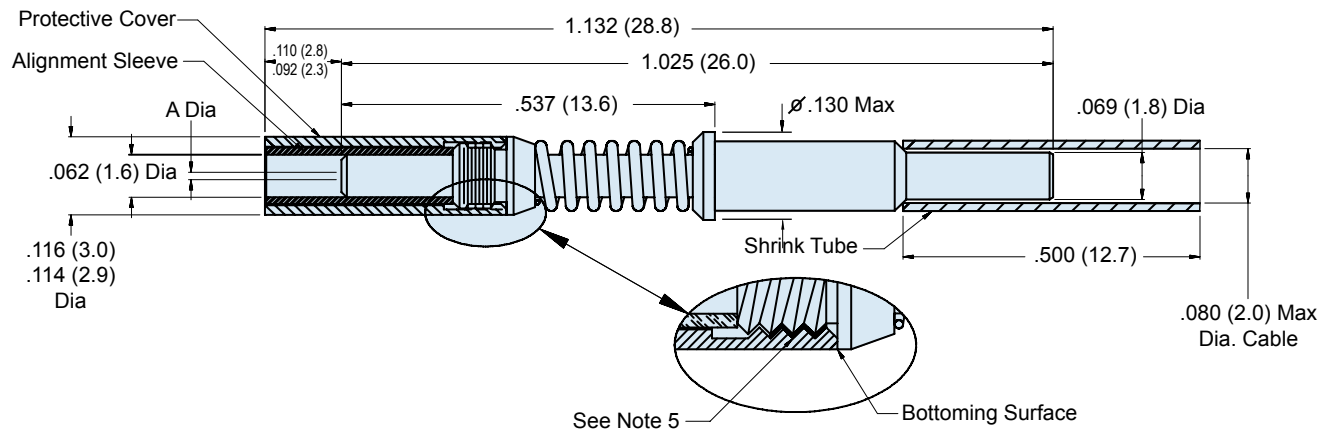
**181-001**  
**Size 16 Fiber Optic Socket Terminus**  
**MIL-PRF-29504/5**

**181-001-126 K**

Product Series  
Basic Number  
Dash Number (Table I)  
K = Stainless  
Steel Alignment Sleeve  
(Omit for Ceramic Alignment Sleeve)



**PROTECTIVE COVER ALIGNMENT SLEEVE**  
**(Included with Terminus)**



**APPLICATION NOTES**

1. Assembly packaged in plastic bag and tag identified with manufacturer's name and part number.
2. Material/ Finish:  
Ferrule, Alignment Sleeve: Zirconia Ceramic/N.A. or Stainless Steel/Passivate.  
Terminus Assembly: Stainless Steel/Passivate  
Spacer, Spring, and cover: Stainless Steel/Passivate  
Shrink Tube: Kynar/N.A.
3. Alignment Sleeve & Protective Cover can also be ordered separately (Table II).
4. Metric dimensions (mm) are indicated in parentheses.
5. Threaded protective cover must be retained using Thread locker "Loctite 222" prior to insertion and fully seated against Terminus body as shown. See Assembly Procedure on page B-8 for complete termination instruction.
6. See 182-001S for Socket Terminus Polishing Tool.
7. Recommended insertion/removal tool:  
P/N: M81969/14-03 or equivalent
8. Consult factory for qualification status.

**181-001**  
**Size 16 Fiber Optic Socket Terminus**  
**MIL-PRF-29504/5**



**TABLE I: FIBER SIZE**

Assembly Dash Number	Fiber Size Core/Cladding**	A Dia. (Microns)	Reference Only M29504/5-XXXX
181-001-125	9/125 (Singlemode)	125.5	M29504/5-4237*
181-001-126S	9/125 (Singlemode)	126	M29504/5-4238*
181-001-126	50/125 & 62.5/125	126	M29504/5-4239*
181-001-127	50/125 & 62.5/125	127	M29504/5-4046
181-001-142	100/140	142	M29504/5-4049
181-001-144	100/140	144	M29504/5-4050
181-001-145	100/140	145	N/A
181-001-156	62.5/125/155 (Polyimide)	156	M29504/5-4240*
181-001-157	62.5/125/155 (Polyimide)	157	M29504/5-4241*
181-001-173	100/140/172 (Polyimide)	173	M29504/5-4088
181-001-175	100/140/172 (Polyimide)	175	M29504/5-4242*
181-001-231	200/230	231	N/A
181-001-236	200/233	236	M29504/5-4243*
181-001-286	200/280	286	M29504/5-4244*
181-001-448	400/440	448	M29504/5-4245*
181-001-533	486/500	533	N/A

\* See Note 8

\*\* Consult factory for termini which accommodate 600 micron and 1000 micron plastic or glass fiber.

**TABLE II: TERMINUS ACCESSORIES**

Assembly Dash Number	Terminus Accessories
181-001-S	Ceramic Alignment Sleeve
181-001-K	Stainless Steel Alignment Sleeve
181-001-C	Protective cover

## Данный компонент на территории Российской Федерации

### Вы можете приобрести в компании MosChip.

Для оперативного оформления запроса Вам необходимо перейти по данной ссылке:

<http://moschip.ru/get-element>

Вы можете разместить у нас заказ для любого Вашего проекта, будь то серийное производство или разработка единичного прибора.

В нашем ассортименте представлены ведущие мировые производители активных и пассивных электронных компонентов.

Нашей специализацией является поставка электронной компонентной базы двойного назначения, продукции таких производителей как XILINX, Intel (ex.ALTERA), Vicor, Microchip, Texas Instruments, Analog Devices, Mini-Circuits, Amphenol, Glenair.

Сотрудничество с глобальными дистрибьюторами электронных компонентов, предоставляет возможность заказывать и получать с международных складов практически любой перечень компонентов в оптимальные для Вас сроки.

На всех этапах разработки и производства наши партнеры могут получить квалифицированную поддержку опытных инженеров.

Система менеджмента качества компании отвечает требованиям в соответствии с ГОСТ Р ИСО 9001, ГОСТ РВ 0015-002 и ЭС РД 009

### Офис по работе с юридическими лицами:

105318, г.Москва, ул.Щербаковская д.3, офис 1107, 1118, ДЦ «Щербаковский»

Телефон: +7 495 668-12-70 (многоканальный)

Факс: +7 495 668-12-70 (доб.304)

E-mail: [info@moschip.ru](mailto:info@moschip.ru)

Skype отдела продаж:

moschip.ru

moschip.ru\_4

moschip.ru\_6

moschip.ru\_9