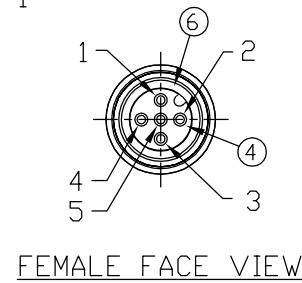
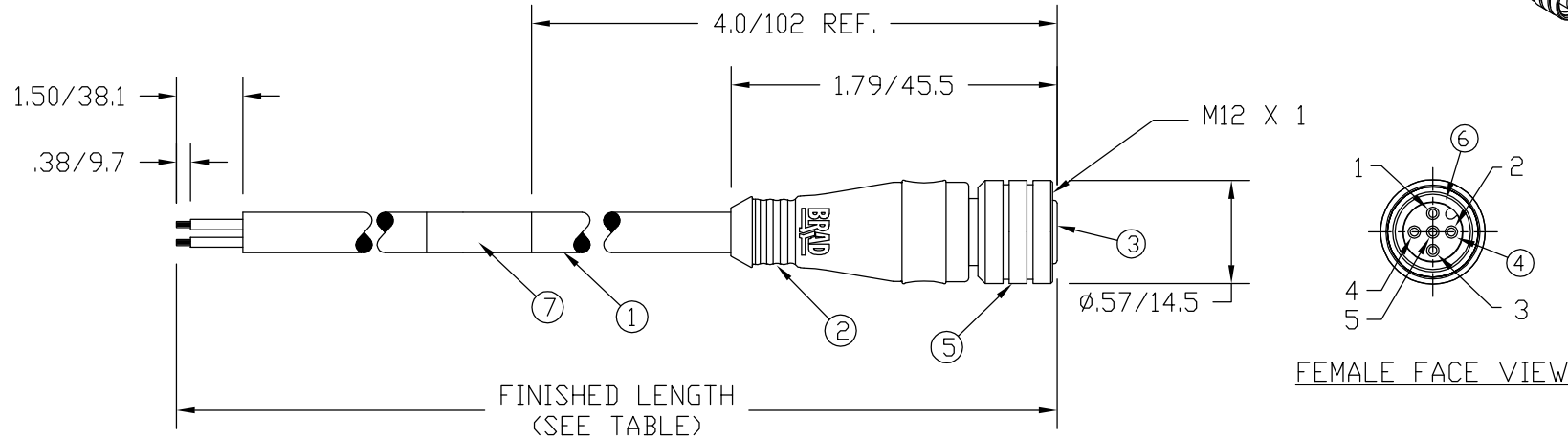
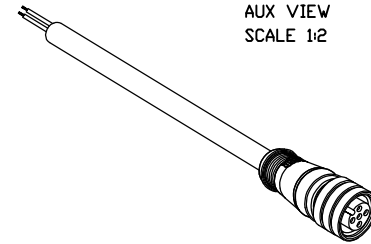


MATERIAL NUMBER	ENGINEERING NUMBER	FINISHED LENGTH
120065-1367	805000K03M020	2.0M +89mm -0 [6.56' +3.5' -0]
120065-1369	805000K03M040	4.0M +165mm -0 [13.12' +6.5' -0]
120065-1370	805000K03M050	5.0M +165mm -0 [16.40' +6.5' -0]
120065-1371	805000K03M060	6.0M +165mm -0 [19.69' +6.5' -0]
120065-1373	805000K03M100	10.0M +318mm -0 [32.81' +12.5' -0]



Color	Wiring Diagram Pin
BROWN	1
WHITE	2
BLUE	3
BLACK	4
GRAY	5

WIRING DIAGRAM

NOTES:

- 1) MATERIALS: SEE TABLE
- 2) FINISHES: SEE TABLE
- 3) CABLE: #18/5 ITC/PLTC TPE
- 4) ELECTRICAL DATA:
MAX. VOLTAGE: 250 VAC/VDC
MAX. CURRENT 4 AMPS
- 5) ENVIRONMENTAL:
PROTECTION IP67
TEMPERATURE RANGE: -20°C TO 105°C
- 6) WRAP LABEL IS MARKED WITH P/N, DATE CODE,
VOLTAGE & AMPERAGE.
- 7) ASSEMBLY IS RoHS COMPLIANT.

ITEM	QTY.	DESCRIPTION	MATERIAL	FINISH
7	1	LABEL	MYLAR	BLACK/YELLOW
6	1	O-RING	VITON	RED
5	1	COUPLER	BRASS	TEFLON/NICKEL
4	5	SOCKET CONTACT	COPPER ALLOY	GOLD OVER NICKEL
3	1	INSERT	PUR	BLACK
2	1	OVERMOLD	TPE	YELLOW
1	1	18/5 CABLE	TPE JACKET	YELLOW

RELEASED DRAWING	EC NO: MEL2010-0054	8/17/09
	DRWN: BWOODMAN	
	CHKD: YOU	2009/07/29
	APPR: JFMURPHY	2009/08/21
REV	DESCRIPTION	
A		

GENERAL TOLERANCES (UNLESS SPECIFIED)		
	mm	INCH
4 PLACES	±----	±----
3 PLACES	±----	±----
2 PLACES	±----	±.01
1 PLACE	±0.3	±----
ANGULAR ±----°		
DRAFT WHERE APPLICABLE MUST REMAIN WITHIN DIMENSIONS		

DIMENSION STYLE	
IN/MM	
DRAWN BY	DATE
BWOODMAN	2009/08/17
CHECKED BY	DATE
YOU	2009/08/17
APPROVED BY	DATE
---	---
MATERIAL NO.	SEE TABLE
SIZE	A

SCALE	DESIGN UNITS	THIRD ANGLE PROJECTION
1:1	INCH	
TITLE		
MICRO-CHANGE CORDSET 5P FE ST SINGLE KEY #18/5 YELLOW TPE CABLE		
molex MOLEX INCORPORATED		
MATERIAL NO.	SD-120065-022	SHEET NO.
		1 OF 1
THIS DRAWING CONTAINS INFORMATION THAT IS PROPRIETARY TO MOLEX INCORPORATED AND SHOULD NOT BE USED WITHOUT WRITTEN PERMISSION		

Данный компонент на территории Российской Федерации

Вы можете приобрести в компании MosChip.

Для оперативного оформления запроса Вам необходимо перейти по данной ссылке:

<http://moschip.ru/get-element>

Вы можете разместить у нас заказ для любого Вашего проекта, будь то серийное производство или разработка единичного прибора.

В нашем ассортименте представлены ведущие мировые производители активных и пассивных электронных компонентов.

Нашей специализацией является поставка электронной компонентной базы двойного назначения, продукции таких производителей как XILINX, Intel (ex.ALTERA), Vicor, Microchip, Texas Instruments, Analog Devices, Mini-Circuits, Amphenol, Glenair.

Сотрудничество с глобальными дистрибьюторами электронных компонентов, предоставляет возможность заказывать и получать с международных складов практически любой перечень компонентов в оптимальные для Вас сроки.

На всех этапах разработки и производства наши партнеры могут получить квалифицированную поддержку опытных инженеров.

Система менеджмента качества компании отвечает требованиям в соответствии с ГОСТ Р ИСО 9001, ГОСТ РВ 0015-002 и ЭС РД 009

Офис по работе с юридическими лицами:

105318, г.Москва, ул.Щербаковская д.3, офис 1107, 1118, ДЦ «Щербаковский»

Телефон: +7 495 668-12-70 (многоканальный)

Факс: +7 495 668-12-70 (доб.304)

E-mail: info@moschip.ru

Skype отдела продаж:

moschip.ru

moschip.ru_4

moschip.ru_6

moschip.ru_9