

DRAWING MADE IN THIRD ANGLE PROJECTION

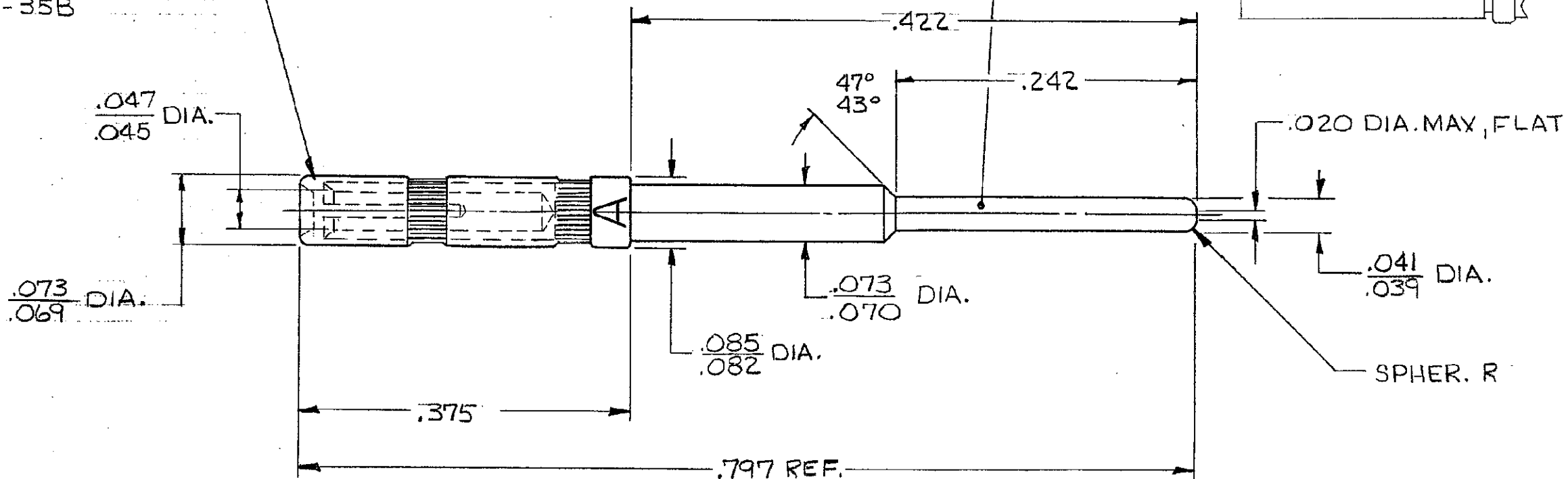
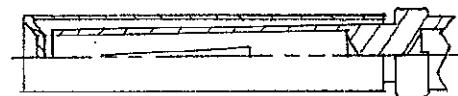
THIS DRAWING IS UNPUBLISHED. RELEASED FOR PUBLICATION  
 © COPYRIGHT 19 BY AMP INCORPORATED, HARRISBURG, PA. ALL INTERNATIONAL RIGHTS RESERVED. AMP PRODUCTS MAY BE COVERED BY U.S. AND FOREIGN PATENTS AND/OR PATENTS PENDING.

		REVISIONS				
P	F	ZONE	LTR	DESCRIPTION	DATE	APPROVED
✓	✓		O	RELEASED	3/24/84	RG <i>[Signature]</i>
✓	✓		A	ADDED -Z PER ECN R-647	4/19/84	RG <i>[Signature]</i>
✓	✓		B	REV PER DF-5815	10/5/82	DKP <i>[Signature]</i>
			C	REV PER 0600-7585-98	10-22-83	TT <i>[Signature]</i>

BODY  
 MATERIAL: BERYLLIUM COPPER  
 PER QQ-C-530  
 FINISH: PLATED GOLD .000050  
 MIN. THK. PER MIL-G-45204 OVER  
 NICKEL .000050 MIN. THK  
 PER QQ-N-290

HOOD  
 MATERIAL: STAINLESS  
 STEEL PER QQ-S-766  
 FINISH: PASSIVATED  
 QQ-P-35B

ALTERNATE CONFIGURATION



NOTES: FOR DASH 2 ONLY

- 1. MATERIAL: BERYLLIUM COPPER PER QQ-C-530  
 FINISH: PLATED GOLD .000050 MIN. THK. PER MIL-G-45204  
 OVER COPPER .000100 MIN. THK. PER MIL-C-14550.
- 2. HOOD: COPPER ALLOY PER QQ-B-613  
 FINISH: PLATED GOLD

UNLESS OTHERWISE SPECIFIED DIMENSIONS ARE IN INCHES. TOLERANCES ON: DECIMALS ±.005 ANGLES ±		CONTRACT NO 3-26-84		AS SHOWN $\triangle 1$ $\triangle 2$ 212558-2	
MATERIAL SEE CALLOUT		DR R. Grzybowski		AS SHOWN 212558-1	
FINISH SEE CALLOUT		DATE 3-30-84		DESCRIPTION	
		APPR [Signature]		PART NO	
		DSGN APPD [Signature]		AMP   AMP INCORPORATED Harrisburg, Pa.	
		OTHER APPD		NAME CONTACT, SIZE 20, AMPLIMITE, CONNECTOR SAVER	
				SIZE B	
				FSCM NO 00779	
				DRAWING NO 212558	
				SCALE N.T.S.	
				SHEET 1 of 1	

## Данный компонент на территории Российской Федерации

### Вы можете приобрести в компании MosChip.

Для оперативного оформления запроса Вам необходимо перейти по данной ссылке:

<http://moschip.ru/get-element>

Вы можете разместить у нас заказ для любого Вашего проекта, будь то серийное производство или разработка единичного прибора.

В нашем ассортименте представлены ведущие мировые производители активных и пассивных электронных компонентов.

Нашей специализацией является поставка электронной компонентной базы двойного назначения, продукции таких производителей как XILINX, Intel (ex.ALTERA), Vicor, Microchip, Texas Instruments, Analog Devices, Mini-Circuits, Amphenol, Glenair.

Сотрудничество с глобальными дистрибьюторами электронных компонентов, предоставляет возможность заказывать и получать с международных складов практически любой перечень компонентов в оптимальные для Вас сроки.

На всех этапах разработки и производства наши партнеры могут получить квалифицированную поддержку опытных инженеров.

Система менеджмента качества компании отвечает требованиям в соответствии с ГОСТ Р ИСО 9001, ГОСТ РВ 0015-002 и ЭС РД 009

### Офис по работе с юридическими лицами:

105318, г.Москва, ул.Щербаковская д.3, офис 1107, 1118, ДЦ «Щербаковский»

Телефон: +7 495 668-12-70 (многоканальный)

Факс: +7 495 668-12-70 (доб.304)

E-mail: [info@moschip.ru](mailto:info@moschip.ru)

Skype отдела продаж:

moschip.ru

moschip.ru\_4

moschip.ru\_6

moschip.ru\_9