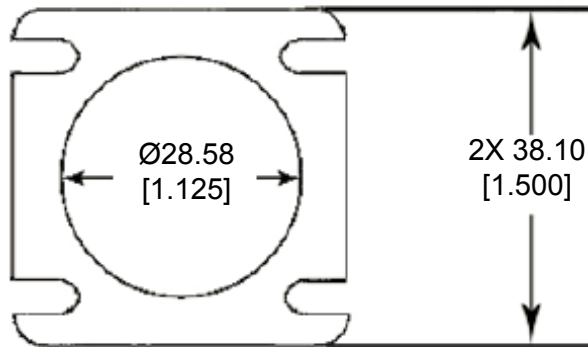


REVISIONS					
P	LTR	DESCRIPTION	DATE	DWN	APVD
	A	NEW RELEASE PER ECO-14-012863	08-27-14	DM	DM



4. THICKNESS: 3.18 [.125]
3. PART NO. HD10-6-GKT
2. TEMPERATURE RATING: -57°C TO +107°C [-70°F TO +225°F]
1. THIS PART IS USED ON HD10-6-XXX RECEPTACLES, WHERE XXX IS PIN ARRANGEMENTS. SEE INDIVIDUAL CUSTOMER DRAWINGS


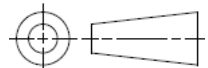
2014

RELEASED FOR PUBLICATION

THIS DRAWING IS UNPUBLISHED.

ALL RIGHTS RESERVED.

© COPYRIGHT 2014 BY TE CONNECTIVITY

DIMENSIONS: <b>MM [INCH]</b>	DWN	D. MEYER 27AUG2014	MATERIAL	CLD CELL SPONGE	FINISH	BLACK
	CHK	I. GRANTCHAROVA 27AUG2014				
TOLERANCES UNLESS OTHERWISE SPECIFIED:	APVD	D. MEYER 27AUG2014				
0 PLC ±	PRODUCT SPEC	NAME				GASKET, RECEPTACLE, SIZE 6
1 PLC ±	APPLICATION SPEC	HD10 SERIES				
2 PLC ± 0.76 [.030]		SIZE	CAGE CODE	DRAWING NO	RESTRICTED TO	
3 PLC ±	WEIGHT	.91 g	A 4	4AFU8	© HD10-6-GKT	-
4 PLC ±	Customer Drawing				SCALE	NONE
ANGLES ± 5°					SHEET	1 OF 1
					REV	A

## Данный компонент на территории Российской Федерации

### Вы можете приобрести в компании MosChip.

Для оперативного оформления запроса Вам необходимо перейти по данной ссылке:

<http://moschip.ru/get-element>

Вы можете разместить у нас заказ для любого Вашего проекта, будь то серийное производство или разработка единичного прибора.

В нашем ассортименте представлены ведущие мировые производители активных и пассивных электронных компонентов.

Нашей специализацией является поставка электронной компонентной базы двойного назначения, продукции таких производителей как XILINX, Intel (ex.ALTERA), Vicor, Microchip, Texas Instruments, Analog Devices, Mini-Circuits, Amphenol, Glenair.

Сотрудничество с глобальными дистрибьюторами электронных компонентов, предоставляет возможность заказывать и получать с международных складов практически любой перечень компонентов в оптимальные для Вас сроки.

На всех этапах разработки и производства наши партнеры могут получить квалифицированную поддержку опытных инженеров.

Система менеджмента качества компании отвечает требованиям в соответствии с ГОСТ Р ИСО 9001, ГОСТ РВ 0015-002 и ЭС РД 009

### Офис по работе с юридическими лицами:

105318, г.Москва, ул.Щербаковская д.3, офис 1107, 1118, ДЦ «Щербаковский»

Телефон: +7 495 668-12-70 (многоканальный)

Факс: +7 495 668-12-70 (доб.304)

E-mail: [info@moschip.ru](mailto:info@moschip.ru)

Skype отдела продаж:

moschip.ru

moschip.ru\_4

moschip.ru\_6

moschip.ru\_9