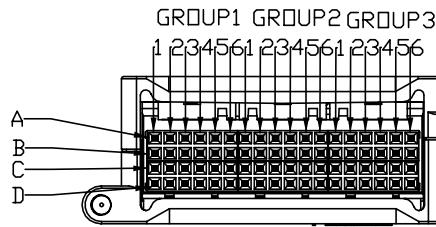
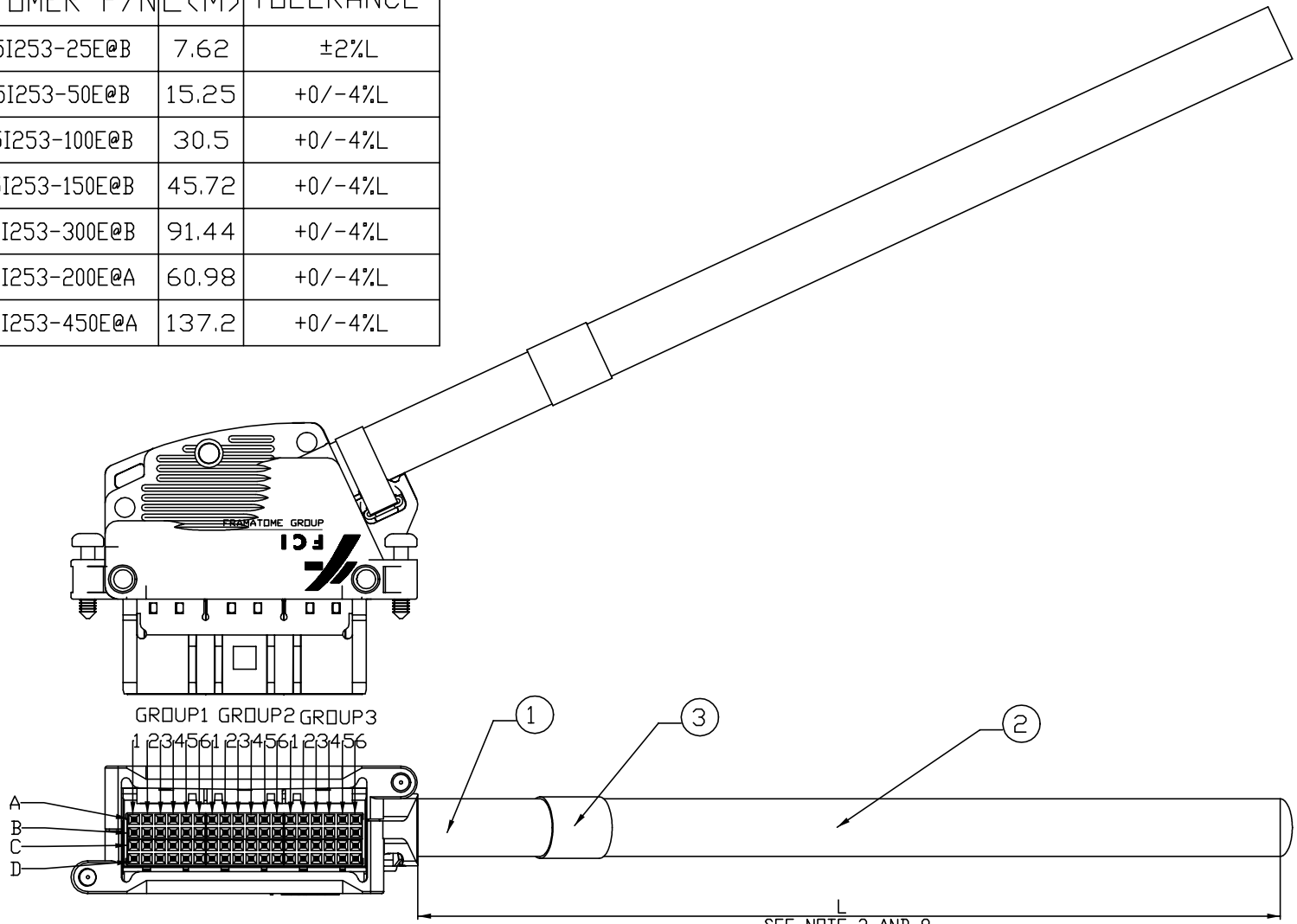




PRODUCT NUMBER	CUSTOMER P/N	L (M)	TOLERANCE
10083013-N0762YYLF	3125I253-25E@B	7.62	±2%L
10083013-N1525YYLF	3125I253-50E@B	15.25	+0/-4%L
10083013-N3050YYLF	3125I253-100E@B	30.5	+0/-4%L
10083013-N4572YYLF	3125I253-150E@B	45.72	+0/-4%L
10083013-NAAAAYYLF	3125I253-300E@B	91.44	+0/-4%L
10083013-N6098YYLF	3125I253-200E@A	60.98	+0/-4%L
10083013-NAAAAYYLF	3125I253-450E@A	137.2	+0/-4%L



ITEM NO.	DESCRIPTION	Q'TY
1	72 POS METRAL CONN KITS	1
2	32P cable, 26 AWG, DUAL SHIELD, SERIES 1249C	AR
3	LABEL	1

rev	ecn no	dr	date
A	N09-0325	GW	10-28-2009
B	N09-0354	GW	11-4-2009
C	N10-0101	GW	04-20-2010
D	N10-0179	GW	06-17-2010
E	N11-0155	T.L	05-10-2011
F	ECN-ELX-N-17166-1	T.F	03-04-2014
-	-	-	-

Material	-	Spec ref			
Mat code	-	surface	-	tolerance	projection
Heatreat	-		✓		
Plating/Finish	-				
Dr	Tommy Lin	05-10-2010		size	A4
Eng	Tommy Lin	05-10-2010	Product family	Metral	Scale
Chr	Roger Cheng	05-10-2010	Model Name	10056293	ECN
Appr	Jackson Wang	05-10-2010	Model Revision	1	REL Levelproi_release
		32 PAIR FEMALE TO ATUB CABLE ASSEMBLY		10083013	Rev. F
Pro/E file	catalog no	See Table	CUSTOMER	sheet 1 of 3	

NOTES:

1. THIS ASSEMBLY MEETS UL94V-0 FOR CONNECTORS AND IS UL RECOGNIZED. CABLE SHALL BE UV RESISTANT, AND SHALL WITHSTAND AN OPERATING TEMPERATURE RANGE OF -35...+80 C, AND INSTALLATION TEMPERATURE RANGE OF -20...+60 C.

② PART NUMBER DESCRIPTION:

BASE NUMBER

DASH NUMBER

1 0 0 8 3 0 1 3 - N 0 2 5 0 Y Y LF

LEAD FREE (SEE NOTE 9)

SPECIAL FEATURES

Y NOT APPLICABLE TO THIS ASSEMBLY

HARWARE TYPE

Y NO HARWARE REQUIRED

LENGTH (DIM L)

XXXX: XX METERS, XX CENTIMETERS

0250: 02 METERS, 50 CENTIMETERS

	WIRE SIZE
N:	26 AWG

GROUP 1							
PAIR NO.	1	2	3	4	5	6	
PIN NO.	1	2	3	4	5	6	
	BINDER	NONE	NONE	NONE	NONE	NONE	NONE
A	COLOR	WHITE	WHITE	WHITE	WHITE	WHITE	RED
B	COLOR	BLUE	ORANGE	GREEN	BROWN	GREY	BLUE
	BINDER	NONE	NONE	NONE	NONE	NONE	NONE
C	COLOR	YELLOW	YELLOW	YELLOW	YELLOW	VIOLET	VIOLET
D	COLOR	ORANGE	GREEN	BROWN	GREY	BLUE	ORANGE
	PIN NO.	1	2	3	4	5	6
	PAIR NO.	17	18	19	20	21	22

GROUP 2							
PAIR NO.	7	8	9	10	11	12	
PIN NO.	1	2	3	4	5	6	
	BINDER	NONE	NONE	NONE	NONE	NONE	NONE
A	COLOR	RED	RED	RED	RED	BLACK	BLACK
B	COLOR	ORANGE	GREEN	BROWN	GREY	BLUE	ORANGE
	BINDER	NONE	NONE	NONE	BLUE	BLUE	BLUE
C	COLOR	VIOLET	VIOLET	VIOLET	WHITE	WHITE	WHITE
D	COLOR	GREEN	BROWN	GREY	BLUE	ORANGE	GREEN
	PIN NO.	1	2	3	4	5	6
	PAIR NO.	23	24	25	26	27	28

GROUP 3							
PAIR NO.	13	14	15	16			
PIN NO.	1	2	3	4	5	6	
	BINDER	NONE	NONE	NONE	NONE		
A	COLOR	BLACK	BLACK	BLACK	YELLOW		
B	COLOR	GREEN	BROWN	GREY	BLUE		
	BINDER	BLUE	BLUE	BLUE	BLUE		
C	COLOR	WHITE	WHITE	RED	RED		
D	COLOR	BROWN	GREY	BLUE	ORANGE		
	PIN NO.	1	2	3	4	5	6
	PAIR NO.	29	30	31	32		

	title	32 PAIR FEMALE TO ATUB		dwg no	10083013		Rev.	F
	Pro/E file	catalog no	See Table		CUSTOMER	sheet 2 of 3		

NOTES CONTINUED:

- ③ UNLESS OTHERWISE SPECIFIED LABEL POSITION SHALL BE 50mm FROM FRONT OF CONNECTOR.
- ④ UNLESS OTHERWISE SPECIFIED STANDARD LABEL DETAILS SHALL BE (LABEL P/N 10102456-001):
- FCI LOGO
 - CUSTOMER P/N REVISION
 - MADE IN CHINA WW/YY
 - EU WEEE LOGO CHINA ROHS LOGO
- FONT SHALL BE CLEARLY VISABLE AND BLACK IN COLOR.
- ⑤ ALL CABLE ASSEMBLIES SHALL BE TESTED 100% FOR CONTINUITY AS DEFINED IN WIRING LIST.
6. UNLESS OTHERWISE SPECIFIED ALL CABLE ASSEMBLIES SHALL BE 100% HI-POT TESTED BY APPLYING 300V DC FOR MINIMUM OF 10ms, LESS THAN 30 MR:CONTACTION RESISTANCE 5 ohm, 30~50 MR:CONTACTION RESISTANCE 8.5 ohm 50~100 MR:CONTACTION RESISTANCE 17 ohm INSULATION RESISTANCE 20M ohm, UNLESS ACTIVE COMPONENTS ARE USED IN THIS ASSEMBLY.
7. OTHER TESTING PERFORMED AS REQUIRED BY SPECIFICATION: GS-20-003.
- ⑧ THIS DIMENSION IS A FINISHED PRODUCT LENGTH.
- ⑨ LEAD FREE PRODUCTS MEET EUROPEAN UNION DIRECTIVES AND OTHER COUNTRY REGULATIONS AS DESCRIBED IN GS-22-008.
- ⑩ CONNECTOR ASSEMBLIES SHOWN ARE FOR REFERENCE ONLY AND MAY NOT SHOW ALL PART DETAIL.
11. GLOBAL STANDARDS FOR CABLE PACKAGING: GS-14-1093.
12. REFER TO A SEPARATE FCI RAW CABLE DRAWING: 10101256-001.
- △ 13. CABLE ASSEMBLY PACKAGING SPECIFICATION:
- (1) WHEN L ARE 7.62m AND 15.25m ,COIL FINISHED CABLE ASSEMBLY TO A 304.8mm Max. OUTSIDE DIAMETER, COIL HEIGHT NOT TO EXCEED 57.15mm ,
- (2) WHEN L ARE 30.5m AND 45.72m ,COIL FINISHED CABLE ASSEMBLY TO A 381.0mm Max. OUTSIDE DIAMETER, COIL HEIGHT NOT TO EXCEED 190.5mm ,
- (3) WHEN L ARE 91.44m AND 60.98m ,COIL FINISHED CABLE ASSEMBLY FROM APPROX. 260MM OD. TO APPROX. 390MM OD, COIL HEIGHT NOT TO EXCEED 600MM.
- (4) SECURE WITH A MINIMUM OF 4 TIES,
- (5) PLACE FINISHED CABLE ASSEMBLY IN A CLEAR POLY BAG OR EQUIVALENT LABELED WITH THE CUSTOMER (ADTRAN) P/N.

	title	32 PAIR FEMALE TO ATUB CABLE ASSEMBLY	dwg no 10083013	Rev. F
	Pro/E file	catalog no		
			sheet 3 of 3	

Данный компонент на территории Российской Федерации

Вы можете приобрести в компании MosChip.

Для оперативного оформления запроса Вам необходимо перейти по данной ссылке:

<http://moschip.ru/get-element>

Вы можете разместить у нас заказ для любого Вашего проекта, будь то серийное производство или разработка единичного прибора.

В нашем ассортименте представлены ведущие мировые производители активных и пассивных электронных компонентов.

Нашей специализацией является поставка электронной компонентной базы двойного назначения, продукции таких производителей как XILINX, Intel (ex.ALTERA), Vicor, Microchip, Texas Instruments, Analog Devices, Mini-Circuits, Amphenol, Glenair.

Сотрудничество с глобальными дистрибьюторами электронных компонентов, предоставляет возможность заказывать и получать с международных складов практически любой перечень компонентов в оптимальные для Вас сроки.

На всех этапах разработки и производства наши партнеры могут получить квалифицированную поддержку опытных инженеров.

Система менеджмента качества компании отвечает требованиям в соответствии с ГОСТ Р ИСО 9001, ГОСТ РВ 0015-002 и ЭС РД 009

Офис по работе с юридическими лицами:

105318, г.Москва, ул.Щербаковская д.3, офис 1107, 1118, ДЦ «Щербаковский»

Телефон: +7 495 668-12-70 (многоканальный)

Факс: +7 495 668-12-70 (доб.304)

E-mail: info@moschip.ru

Skype отдела продаж:

moschip.ru

moschip.ru_4

moschip.ru_6

moschip.ru_9