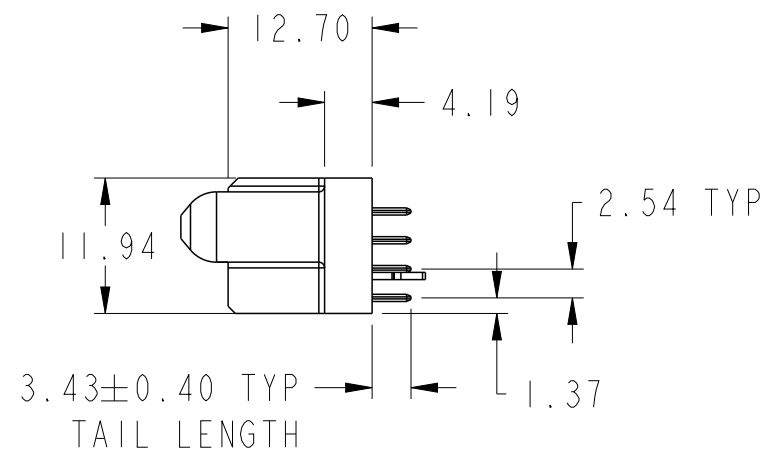
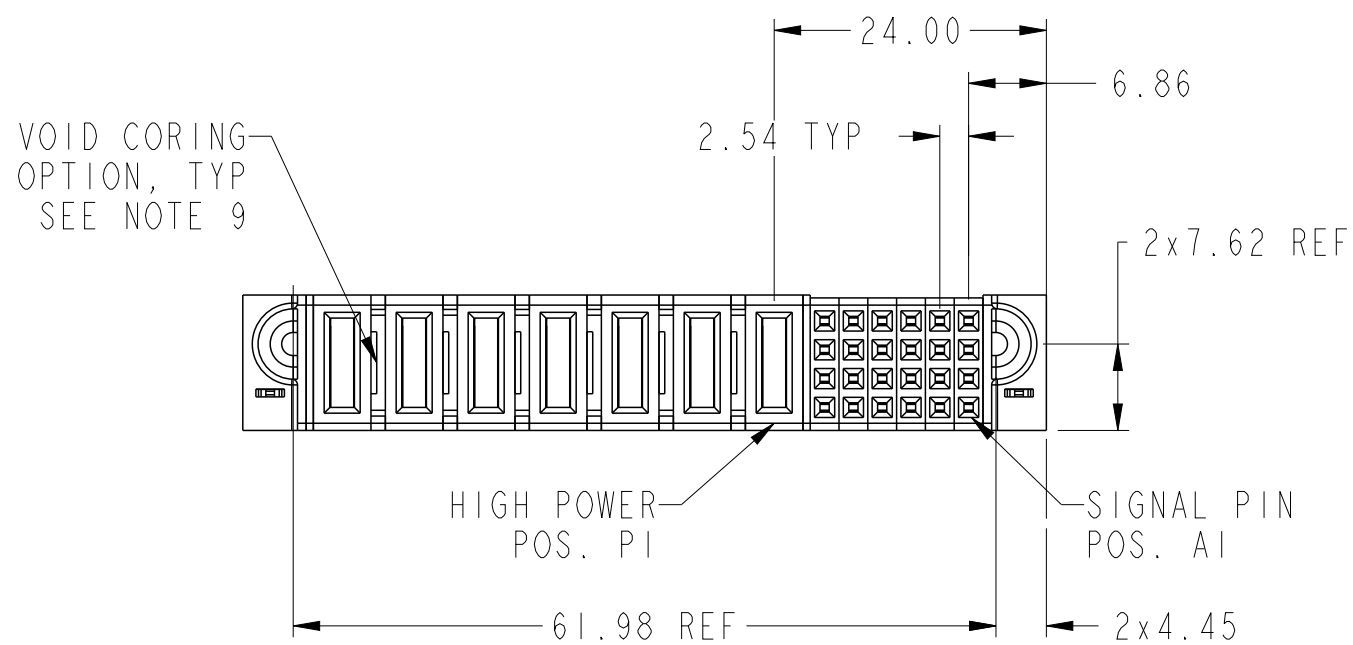
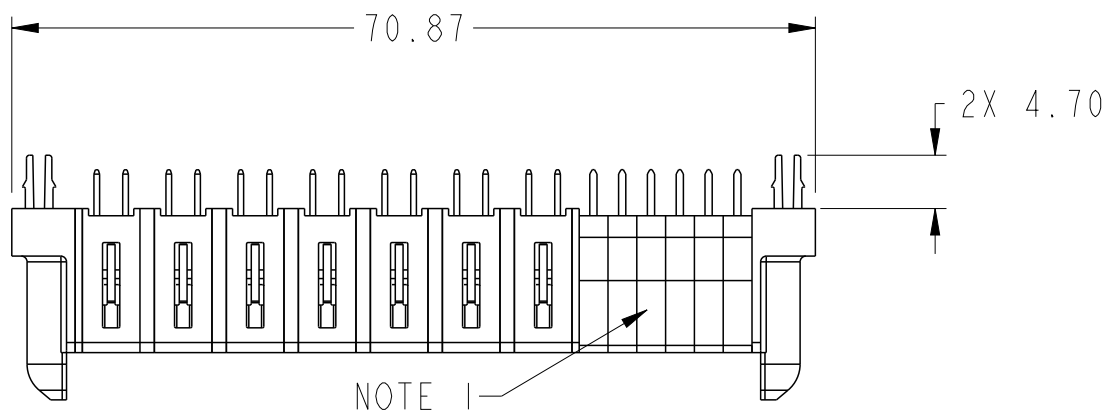
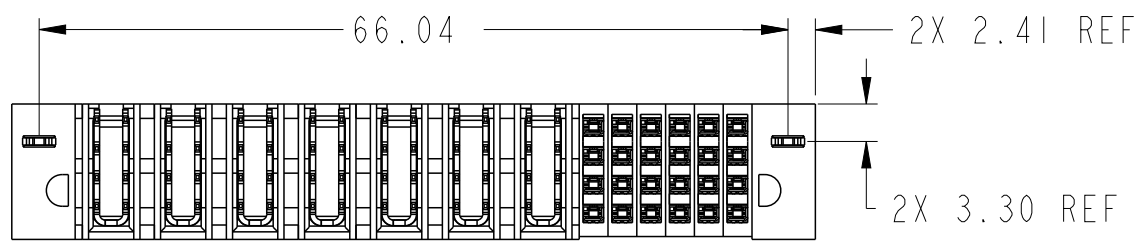


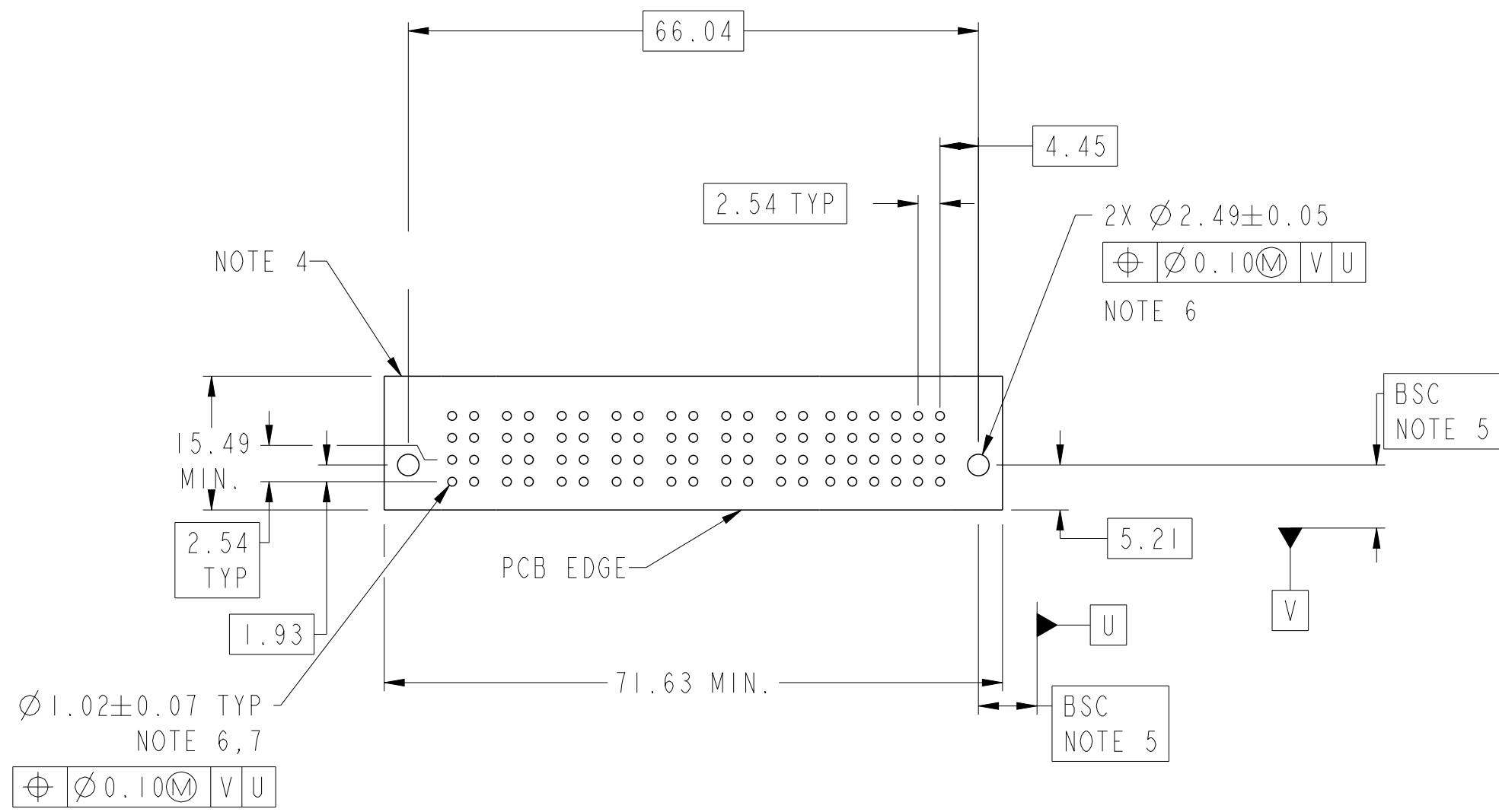
PRODUCT NUMBER SEE SHEET 2



spec ref		dr	Zhen-Hua Liu	2015/10/13	projection	MM	size	A3	scale	3:2	
tolerance std		eng	Vicking Liu	2015/12/03			ecn no		-		
ASME Y14.5		chr	Fancy Zhang	2015/12/03			rel level		Released		
TOLERANCES UNLESS OTHERWISE SPECIFIED		appr	Pei-Ming Zheng	2015/12/03	product family		PowerBlade+				
surface		linear	0.X	±0.50		part no		24S + 7HP		dwg no 10106130-7006001	rev A
			0.XX	±0.25		VT STB RECEPTACLE					
ASME Y14.5		angular	0°	±2°	www.fci.com	cat. no.		Product - Customer Drw		sheet 1 of 3	

PRODUCT NO.	ROWS	HIGH POWER								SIGNAL							
		E1	P7	P6	P5	P4	P3	P2	P1	6	5	4	3	2	1	E2	
10106130-7006001LF	DCBA	HA	H3	H3	H3	H6	H3	H3	H3	E	E	E	E	E	E	E	HA

CODE	DESCRIPTION
E	STD SIGNAL CONTACT
H3	STD HIGH POWER CONTACT (3.43)
H6	MFBL HIGH POWER CONTACT (3.43)
HA	METAL HOLD DOWN



Copyright FCI.

dr	Zhen-Hua Liu	2015/10/13	projection	MM	size	A3	scale	3:2
eng	Vicking Liu	2015/12/03			ecn no	-	rel level	Released
chr	Fancy Zhang	2015/12/03						
appr	Pei-Ming Zheng	2015/12/03	product family	PowerBlade+				
			title 24S + 7HP VT STB RECEPTACLE		dwg no 10106130-7006001		rev A	
www.fci.com			cat. no.		Product - Customer Drw			sheet 2 of 3

1

2

3

4

A

B

C

D

A

B

C

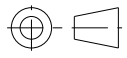
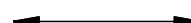

D

NOTES:

- 1) "FCI", PART NUMBER AND DATE CODE TO BE MARKED ON THIS SURFACE.
THE MARK CAN BE OMITTED IF THERE IS NOT ENOUGH SPACE ON THIS SURFACE.
- 2) MATERIALS:
-HOUSING - GLASS FILLED WITH HIGH TEMP THERMOPLASTIC, UL94V-0.
-SIGNAL CONTACT - COPPER ALLOY.
-POWER CONTACT - HIGH CONDUCTIVITY COPPER ALLOY.
- 3) PLATING SPECIFICATION: 10116351
- 4) DENOTES CONNECTOR KEEP OUT ZONE.
- 5) DATUM AND BASIC DIMENSIONS ARE ESTABLISHED BY CUSTOMER.
- 6) ALL HOLE DIAMETERS ARE FINISHED HOLE SIZES.
- 7) 1.15 ±0.025MM DRILLED HOLE PLATED WITH 0.00762MM MIN Sn
OVER 0.0254-0.0762MM Cu PLATING TO ACHIEVE A 1.02 ±0.07MM HOLE.
- 8) PRODUCT SPECIFICATION: GS-12-658.
APPLICATION SPECIFICATION: GS-20-141.
PRODUCT PACKAGED IN TRAYS: GS-14-1502.
- 9) THE VOID CORING IN BETWEEN POWER MODULES, SIGNAL
MODULES AND END MODULES ARE OPTIONAL AND THE SHAPE
MAY BE DIFFERENT FOR OPTIMIZING THE MOLDING PROCESS. THE
VOID CORING WILL NOT EFFECT TO PRODUCT FUNCTION.



Copyright FCI.

dr	Zhen-Hua Liu	2015/10/13	projection 	MM 	size	A3	scale	1:1
eng	Vicking Liu	2015/12/03			ecn no	-		
chr	Fancy Zhang	2015/12/03			product family	PowerBlade+	rel level	Released
appr	Pei-Ming Zheng	2015/12/03					title 24S + 7HP VT STB RECEPTACLE	dwg no 10106130-7006001
www.fci.com			cat. no.	Product - Customer Drw		sheet 3 of 3		

2

3

Данный компонент на территории Российской Федерации

Вы можете приобрести в компании MosChip.

Для оперативного оформления запроса Вам необходимо перейти по данной ссылке:

<http://moschip.ru/get-element>

Вы можете разместить у нас заказ для любого Вашего проекта, будь то серийное производство или разработка единичного прибора.

В нашем ассортименте представлены ведущие мировые производители активных и пассивных электронных компонентов.

Нашей специализацией является поставка электронной компонентной базы двойного назначения, продукции таких производителей как XILINX, Intel (ex.ALTERA), Vicor, Microchip, Texas Instruments, Analog Devices, Mini-Circuits, Amphenol, Glenair.

Сотрудничество с глобальными дистрибьюторами электронных компонентов, предоставляет возможность заказывать и получать с международных складов практически любой перечень компонентов в оптимальные для Вас сроки.

На всех этапах разработки и производства наши партнеры могут получить квалифицированную поддержку опытных инженеров.

Система менеджмента качества компании отвечает требованиям в соответствии с ГОСТ Р ИСО 9001, ГОСТ РВ 0015-002 и ЭС РД 009

Офис по работе с юридическими лицами:

105318, г.Москва, ул.Щербаковская д.3, офис 1107, 1118, ДЦ «Щербаковский»

Телефон: +7 495 668-12-70 (многоканальный)

Факс: +7 495 668-12-70 (доб.304)

E-mail: info@moschip.ru

Skype отдела продаж:

moschip.ru

moschip.ru_4

moschip.ru_6

moschip.ru_9