

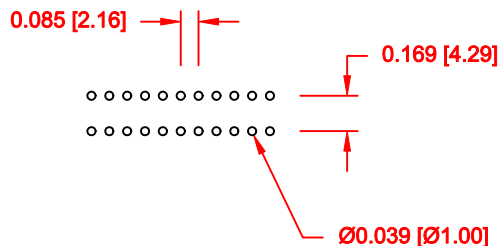
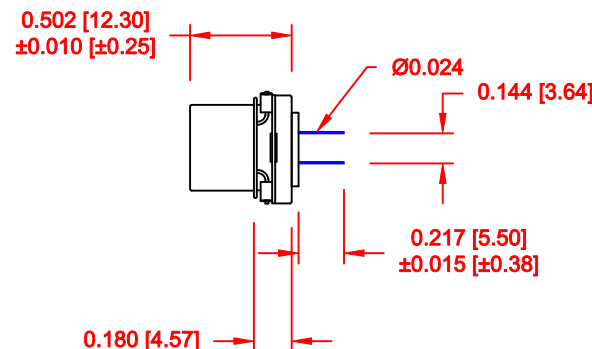
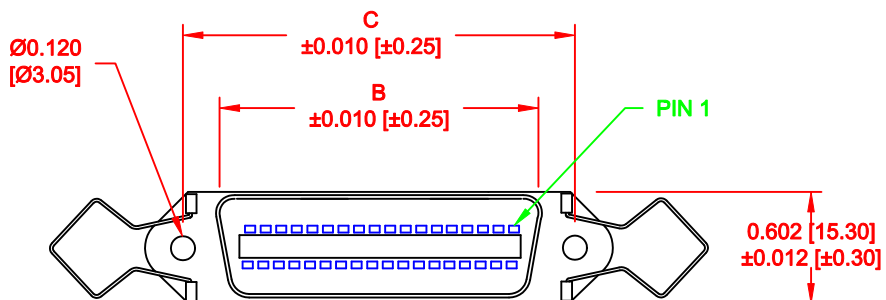
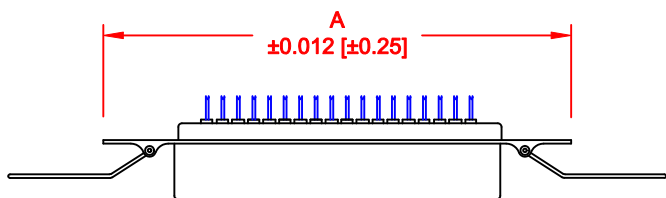
	014	024	036	050
A	1.728	2.154	2.667	3.264
	43.90	54.70	67.75	82.90
B	0.992	1.417	1.925	2.624
	25.20	36.00	48.90	64.10
C	1.417	1.843	2.352	2.947
	36.00	46.80	59.74	74.85

**MATERIAL:**

INSULATION: GLASS- FILLED THERMOPLASTIC  
UL RATED 94V-0, 230°C PROCESS TEMP.  
CONTACTS: COPPER ALLOY  
SHELL: STEEL, NICKEL PLATED

**ELECTRICAL:**

CURRENT RATING: 1 AMP  
VOLTAGE RATING: 1,000V AC r.m.s.  
INSULATION RESISTANCE: 1,000MegOhms Min. @ 500VDC  
CONTACT RESISTANCE: 30MilliOhms Max.  
OPERATING TEMPERATURE: -55°C TO +125°C



111-YYY-2 1 3 L 00 1

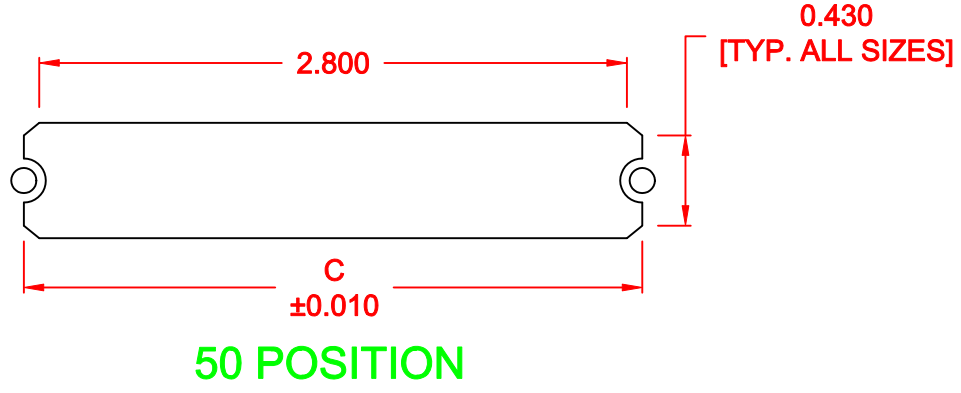
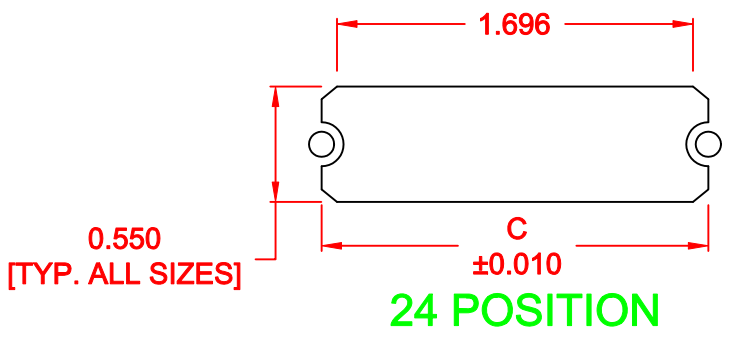
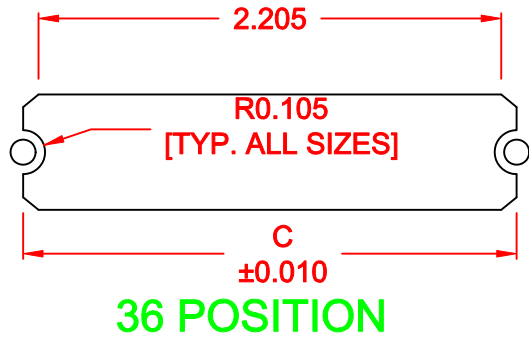
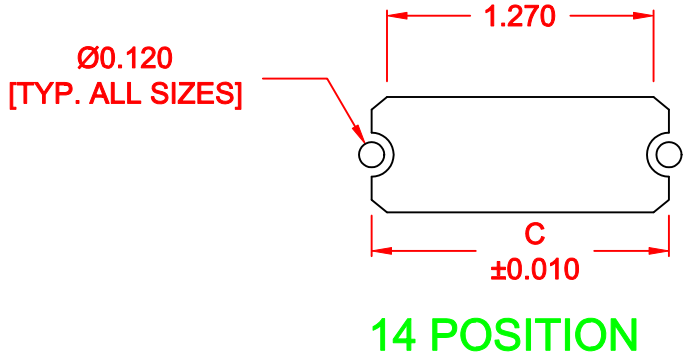
SERIES 111-YYY-2  
POSITIONS 1 3 L 00 1  
014  
024  
036  
050  
GENDER 2 = FEMALE  
TERMINATION 1 = DIP SOLDER  
RoHS COMPLIANT L = LOW TEMP. PROCESS  
SHELL PLATING 3 = NICKEL  
HARDWARE 00 = NO HARDWARE  
PLATING 1 = GOLD FLASH

DO NOT SCALE FROM DRAWING

RoHS COMPLIANT

	THESE DRAWINGS AND SPECIFICATIONS ARE THE PROPERTY OF NorComp AND SHALL NOT BE REPRODUCED, COPIED OR USED AS THE BASIS FOR THE MANUFACTURE OF SALE OF APPARATUS WITHOUT WRITTEN PERMISSION.	DRAWN: <b>WAYNE ROBBINS</b> DATE: <b>09-15-05</b>	
	CHECKED:	DATE:	
<h1>NorComp</h1>	SCALE: <b>NONE</b>	SHEET <b>1</b> OF <b>2</b>	REV <b>7</b>
	DWG NO. <b>111-YYY-213L001</b>		

	014	024	036	050
C	1.417	1.843	2.352	2.947
	36.00	46.80	59.74	74.85



\*\*\*NOTE\*\*\* DIMENSION "C" =  
 CENTER TO CENTER OF MOUNTING HOLES  
 CENTER OF RADI  
 OVERALL LENGTH OF CUTOUT

RoHS COMPLIANT

DO NOT SCALE FROM DRAWING

	THESE DRAWINGS AND SPECIFICATIONS ARE THE PROPERTY OF NorComp AND SHALL NOT BE REPRODUCED, COPIED OR USED AS THE BASIS FOR THE MANUFACTURE OF SALE OF APPARATUS WITHOUT WRITTEN PERMISSION.		DRAWN: <b>M. SIGMON</b>	DATE: <b>01-14-11</b>
				CHECKED:
<h1>NorComp</h1>		SCALE: NONE	SHEET 2 OF 2	REV 7
		DWG NO. <b>111-YYY-213L001</b>		

## Данный компонент на территории Российской Федерации

### Вы можете приобрести в компании MosChip.

Для оперативного оформления запроса Вам необходимо перейти по данной ссылке:

<http://moschip.ru/get-element>

Вы можете разместить у нас заказ для любого Вашего проекта, будь то серийное производство или разработка единичного прибора.

В нашем ассортименте представлены ведущие мировые производители активных и пассивных электронных компонентов.

Нашей специализацией является поставка электронной компонентной базы двойного назначения, продукции таких производителей как XILINX, Intel (ex.ALTERA), Vicor, Microchip, Texas Instruments, Analog Devices, Mini-Circuits, Amphenol, Glenair.

Сотрудничество с глобальными дистрибьюторами электронных компонентов, предоставляет возможность заказывать и получать с международных складов практически любой перечень компонентов в оптимальные для Вас сроки.

На всех этапах разработки и производства наши партнеры могут получить квалифицированную поддержку опытных инженеров.

Система менеджмента качества компании отвечает требованиям в соответствии с ГОСТ Р ИСО 9001, ГОСТ РВ 0015-002 и ЭС РД 009

### Офис по работе с юридическими лицами:

105318, г.Москва, ул.Щербаковская д.3, офис 1107, 1118, ДЦ «Щербаковский»

Телефон: +7 495 668-12-70 (многоканальный)

Факс: +7 495 668-12-70 (доб.304)

E-mail: [info@moschip.ru](mailto:info@moschip.ru)

Skype отдела продаж:

moschip.ru

moschip.ru\_4

moschip.ru\_6

moschip.ru\_9