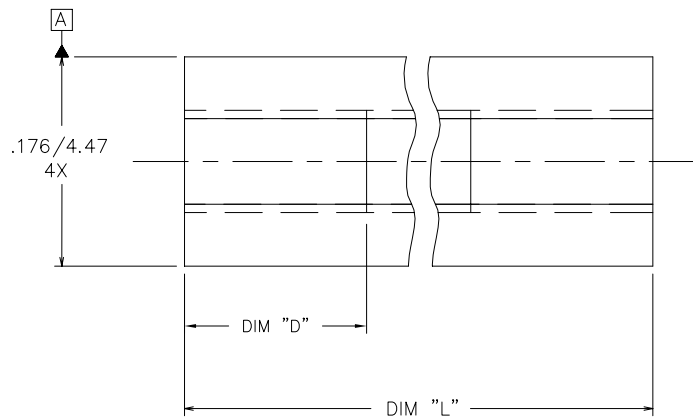
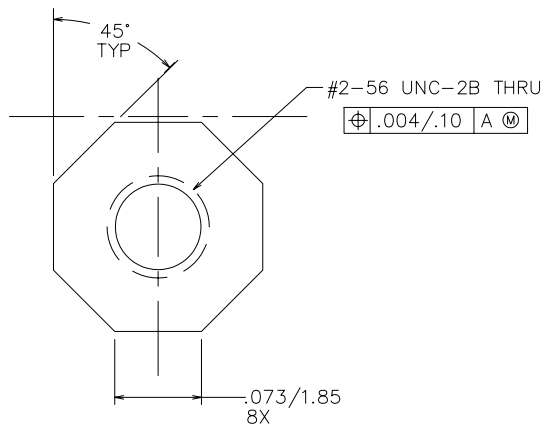


PRODUCT NUMBER	DIM L	DIM D
78059-001	.065/1.65	THRU
78059-001LF		
78059-002	.394/10.00	.157/3.99 (2x)
78059-002LF		



NOTES:

- ① MATERIAL: 416 OR 430 STAINLESS STEEL.
- ② ADD AN LF SUFFIX TO PART NUMBERS FOR PRODUCT THAT MEETS EUROPEAN UNION DIRECTIVES AND OTHER COUNTRY REGULATIONS AS DESCRIBED IN GS-22-008.
3. THIS PRODUCT IS NOT INTENDED TO BE EXPOSED TO MANUFACTURING SOLDER PROCESSES.

mat'l. code		surface ISO 1302 ✓		tolerance ISO 406 ISO 1101		projection ⊕		product family HPC	
ltr	ecn no	dr	date	tolerances unless otherwise specified		INCH/MM		title OCTAGON NO. 2 MOUNTING NUT	
A	V12227	SAR	8/27/91	angles	.XX±.01/.3			dwg no 78059	
B	V00711	LSS	3/16/00	linear	.xxx±.005/.13	scale 1:1		sheet 1 of 1 size A3	
C	V05-0964	HTB	10/18/05	0'±2'	.xxxx±.0020/.051			type Product Customer Drawing	
D	M06-0285	AGS	7/10/06	dr	L. SANDERS	3/16/00			
				enr	M. GRAY	3/16/00			
				chr	M. GRAY	3/16/00			
				appd	M. GRAY	3/16/00			
sheet index	revision sheet	D	1						

FCJ  
 FCJconnect.com  
 Copyright FCJ

## Данный компонент на территории Российской Федерации

### Вы можете приобрести в компании MosChip.

Для оперативного оформления запроса Вам необходимо перейти по данной ссылке:

<http://moschip.ru/get-element>

Вы можете разместить у нас заказ для любого Вашего проекта, будь то серийное производство или разработка единичного прибора.

В нашем ассортименте представлены ведущие мировые производители активных и пассивных электронных компонентов.

Нашей специализацией является поставка электронной компонентной базы двойного назначения, продукции таких производителей как XILINX, Intel (ex.ALTERA), Vicor, Microchip, Texas Instruments, Analog Devices, Mini-Circuits, Amphenol, Glenair.

Сотрудничество с глобальными дистрибьюторами электронных компонентов, предоставляет возможность заказывать и получать с международных складов практически любой перечень компонентов в оптимальные для Вас сроки.

На всех этапах разработки и производства наши партнеры могут получить квалифицированную поддержку опытных инженеров.

Система менеджмента качества компании отвечает требованиям в соответствии с ГОСТ Р ИСО 9001, ГОСТ РВ 0015-002 и ЭС РД 009

### Офис по работе с юридическими лицами:

105318, г.Москва, ул.Щербаковская д.3, офис 1107, 1118, ДЦ «Щербаковский»

Телефон: +7 495 668-12-70 (многоканальный)

Факс: +7 495 668-12-70 (доб.304)

E-mail: [info@moschip.ru](mailto:info@moschip.ru)

Skype отдела продаж:

moschip.ru

moschip.ru\_4

moschip.ru\_6

moschip.ru\_9