

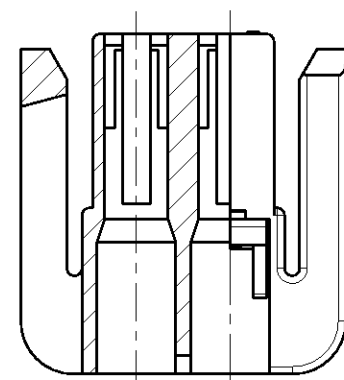
LOC  
A1

DIST  
-

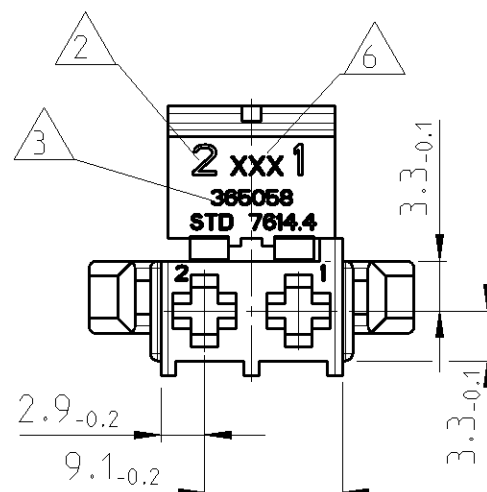
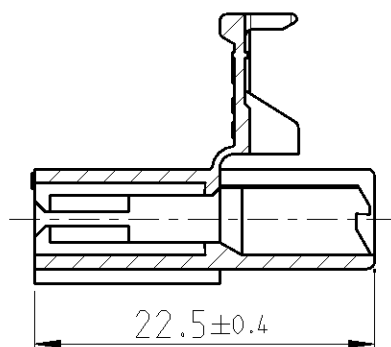
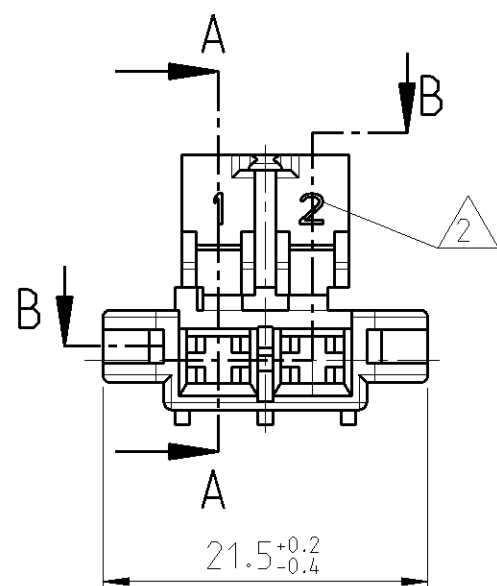
REVISIONS

P	LTR	DESCRIPTION	DATE	DWN	APVD
	D1	TE Logo changed, Note 6 added	30JAN2013	Ho.	Schin.

SECTION B-B  
Schnitt



SECTION A-A  
Schnitt



1 MATERIAL Y COLORES HAN DE ESTAR LIBRES DE CADMIO  
Material und Farbbatch muss cadium frei sein

2 CHARACTER HEIGHT 2  
Schrifthoehe 2

3 CHARACTER HEIGHT 1  
Schrifthoehe 2

4 FITTING WITH 365057  
Passend zu 365057

5 PARTS MUST BE AIR TIGHT PACKAGED, MOISTURE CONTENT MUST BE 2.5±1%  
Teile muessen luftdicht verpackt sein, die Feuchte muss 2.5±1% betragen

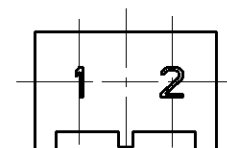
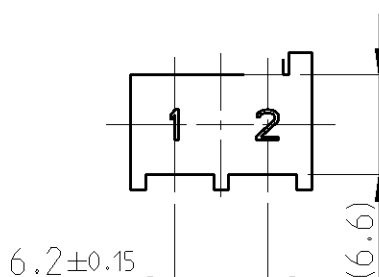
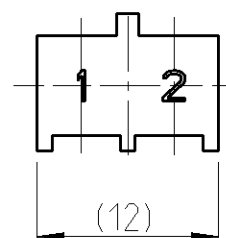
6 LOGO ACC. TO TE SPEC TEC-202-36;  
0.15 RAISED  
Firmenlogo entsprechend TE Spec TEC-202-36;  
0.15 erhaben

CODING 1  
Kodierung

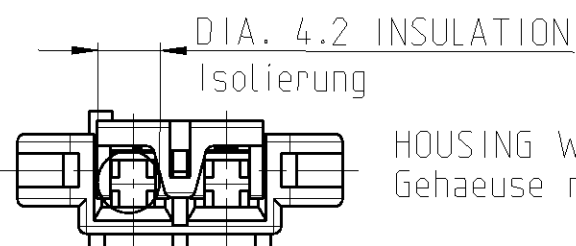
CODING 2  
Kodierung

CODING 3  
Kodierung

CODING 4  
Kodierung



Code No.	PART NO	MATERIAL	COLOUR
CODE 4	365058-4	PA 6.6	YELLOW
CODE 3	365058-3	PA 6.6	BLACK
CODE 2	365058-2	PA 6.6	GREY
CODE 1	365058-1	PA 6.6	NATUR



HOUSING WITH CLOSED FLAP  
Gehauese mit geschlossener Lasche

THIS DRAWING IS A CONTROLLED DOCUMENT.

DIMENSIONS:	TOLERANCES UNLESS OTHERWISE SPECIFIED:
mm	
	0 PLC ±
	1 PLC ±
	2 PLC ± ±0.2
	3 PLC ±
	4 PLC ±
	ANGLES ±°
MATERIAL	FINISH -

DWN	R.ULLRICH	15JAN1985
CHK	L.BATLLO	15JUN1993
APVD	J.PASCUAL	15JUN1993
PRODUCT SPEC	-	
APPLICATION SPEC	-	
WEIGHT	-	

<b>TE</b> TE Connectivity			
NAME 2 POS. HOUSING FOR JUNIOR TIMER CONTACT			
SIZE	CAGE CODE	DRAWING NO	RESTRICTED TO
A3	00779	©=365058	-

Customer Drawing SCALE 2:1 SHEET 1 OF 1 REV D1

## Данный компонент на территории Российской Федерации

### Вы можете приобрести в компании MosChip.

Для оперативного оформления запроса Вам необходимо перейти по данной ссылке:

<http://moschip.ru/get-element>

Вы можете разместить у нас заказ для любого Вашего проекта, будь то серийное производство или разработка единичного прибора.

В нашем ассортименте представлены ведущие мировые производители активных и пассивных электронных компонентов.

Нашей специализацией является поставка электронной компонентной базы двойного назначения, продукции таких производителей как XILINX, Intel (ex.ALTERA), Vicor, Microchip, Texas Instruments, Analog Devices, Mini-Circuits, Amphenol, Glenair.

Сотрудничество с глобальными дистрибьюторами электронных компонентов, предоставляет возможность заказывать и получать с международных складов практически любой перечень компонентов в оптимальные для Вас сроки.

На всех этапах разработки и производства наши партнеры могут получить квалифицированную поддержку опытных инженеров.

Система менеджмента качества компании отвечает требованиям в соответствии с ГОСТ Р ИСО 9001, ГОСТ РВ 0015-002 и ЭС РД 009

### Офис по работе с юридическими лицами:

105318, г.Москва, ул.Щербаковская д.3, офис 1107, 1118, ДЦ «Щербаковский»

Телефон: +7 495 668-12-70 (многоканальный)

Факс: +7 495 668-12-70 (доб.304)

E-mail: [info@moschip.ru](mailto:info@moschip.ru)

Skype отдела продаж:

moschip.ru

moschip.ru\_4

moschip.ru\_6

moschip.ru\_9