

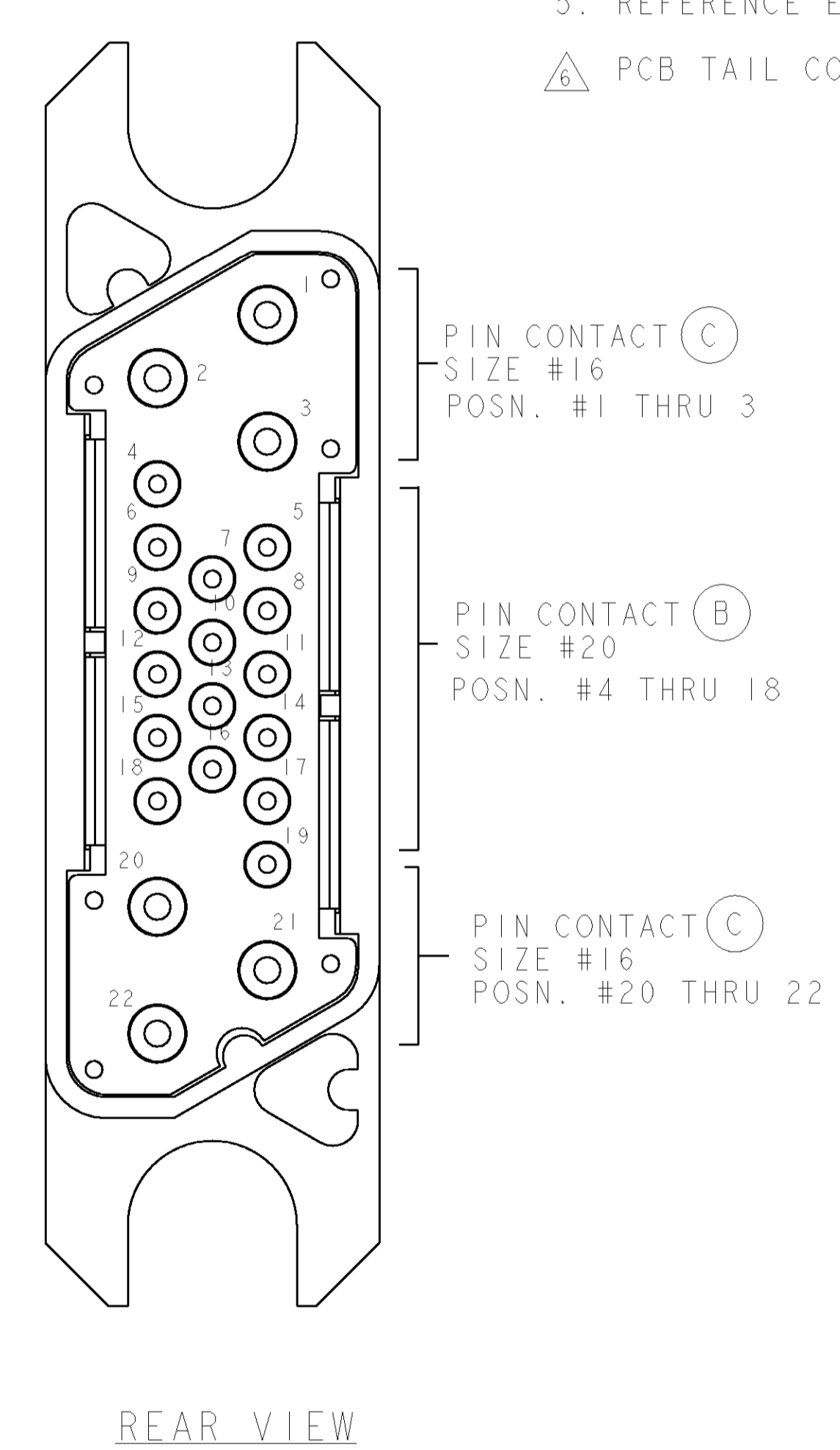
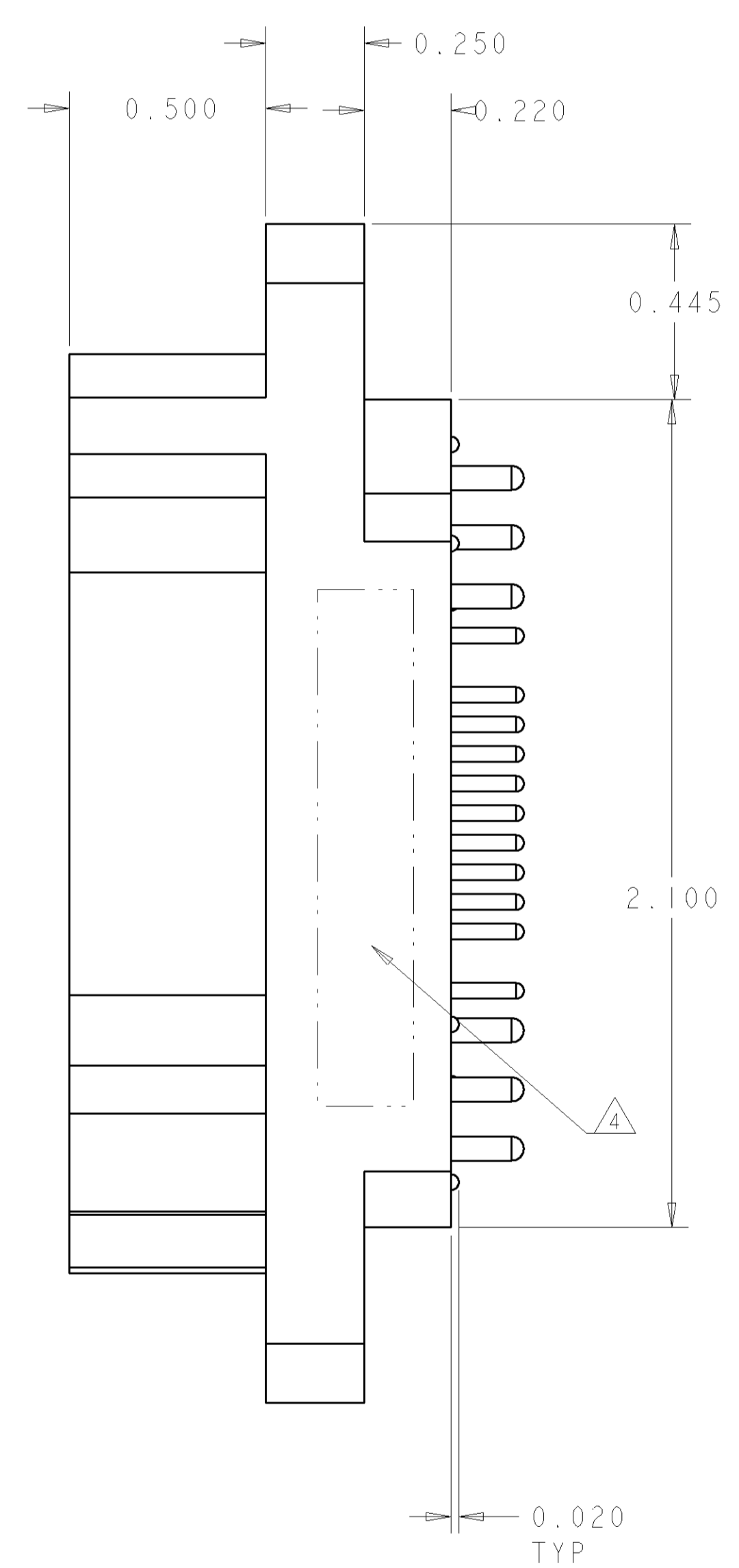
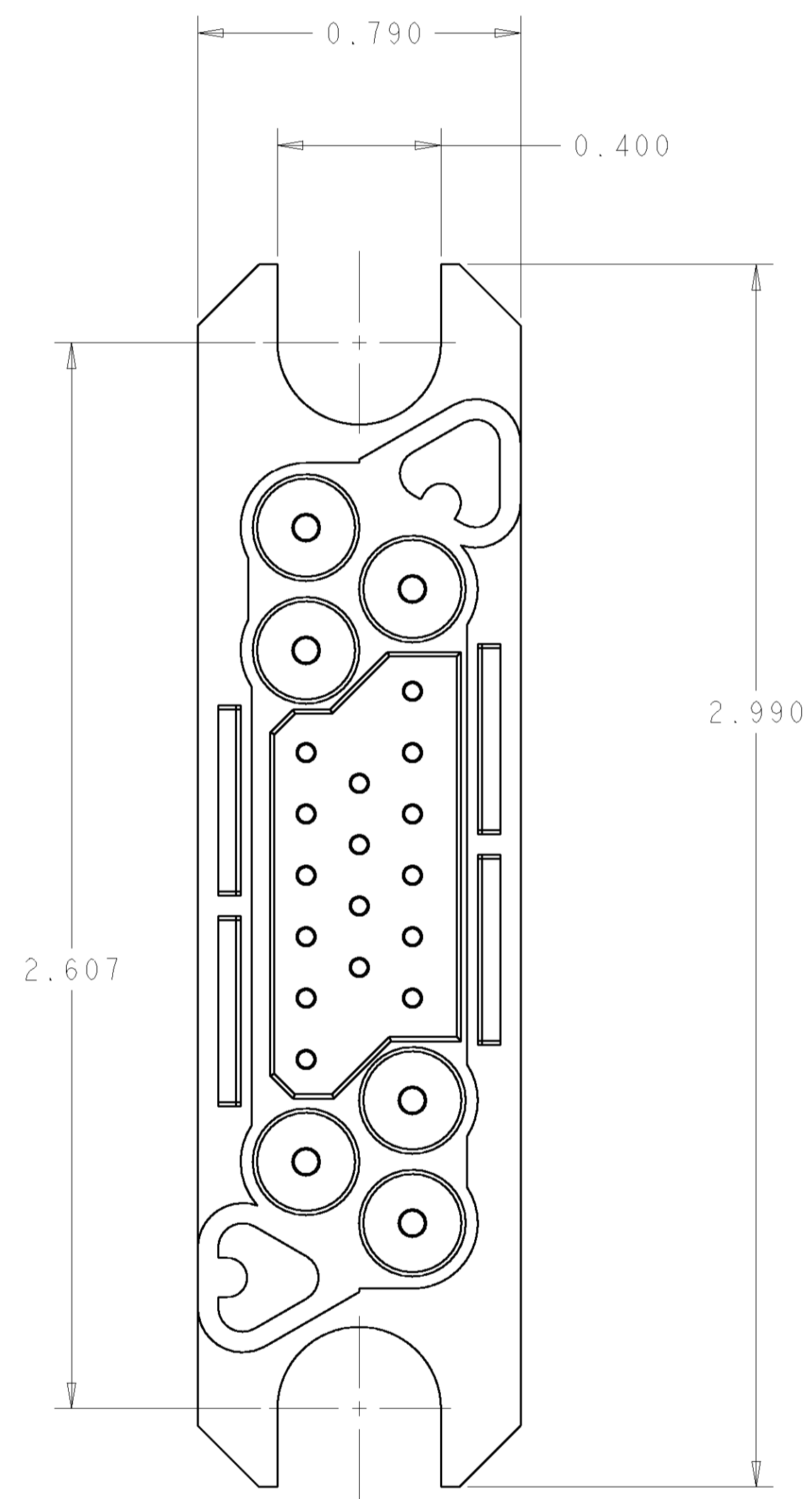
LOC		DIST		REVISIONS			
GP	00	P	LTR	DESCRIPTION	DATE	DWN	APVD
		A		RELEASED	13JUN2006	RG	PD

- PART NUMBER CHANGES AND OR DESIGN CHANGES AFFECTING THE INTERCHANGEABILITY REQUIRE PRIOR TYCO APPROVAL AND AUTHORIZATION BY REVISION TO THIS DRAWING.
- MATERIAL:  
 INSULATOR: THERMOPLASTIC, GLASS REINFORCED, UL 94V-0  
 FLAMMABILITY RATED, COLOR: BLACK  
 CONTACT: BRASS ROD ALLOY  
 CROWN BAND: BERYLLIUM COPPER  
 RETENTION CLIP: BERYLLIUM COPPER
- FINISH:  
 CONTACTS SIZE #16 : SILVER .000200 MIN. THK. OVER NICKEL .000040 MIN THK.  
 CONTACTS SIZE #20 : GOLD .000030 MIN. THK. OVER NICKEL .000040 MIN THK.  
 CROWN BAND: GOLD (IN CONTACT AREA).000030 MIN. THK. OVER NICKEL .000040 MIN THK.

△ ITEMS PROVIDED TO THIS SPECIFICATION TO BE PERMANENTLY IDENTIFIED PER THE FOLLOWING IDENTIFIER:

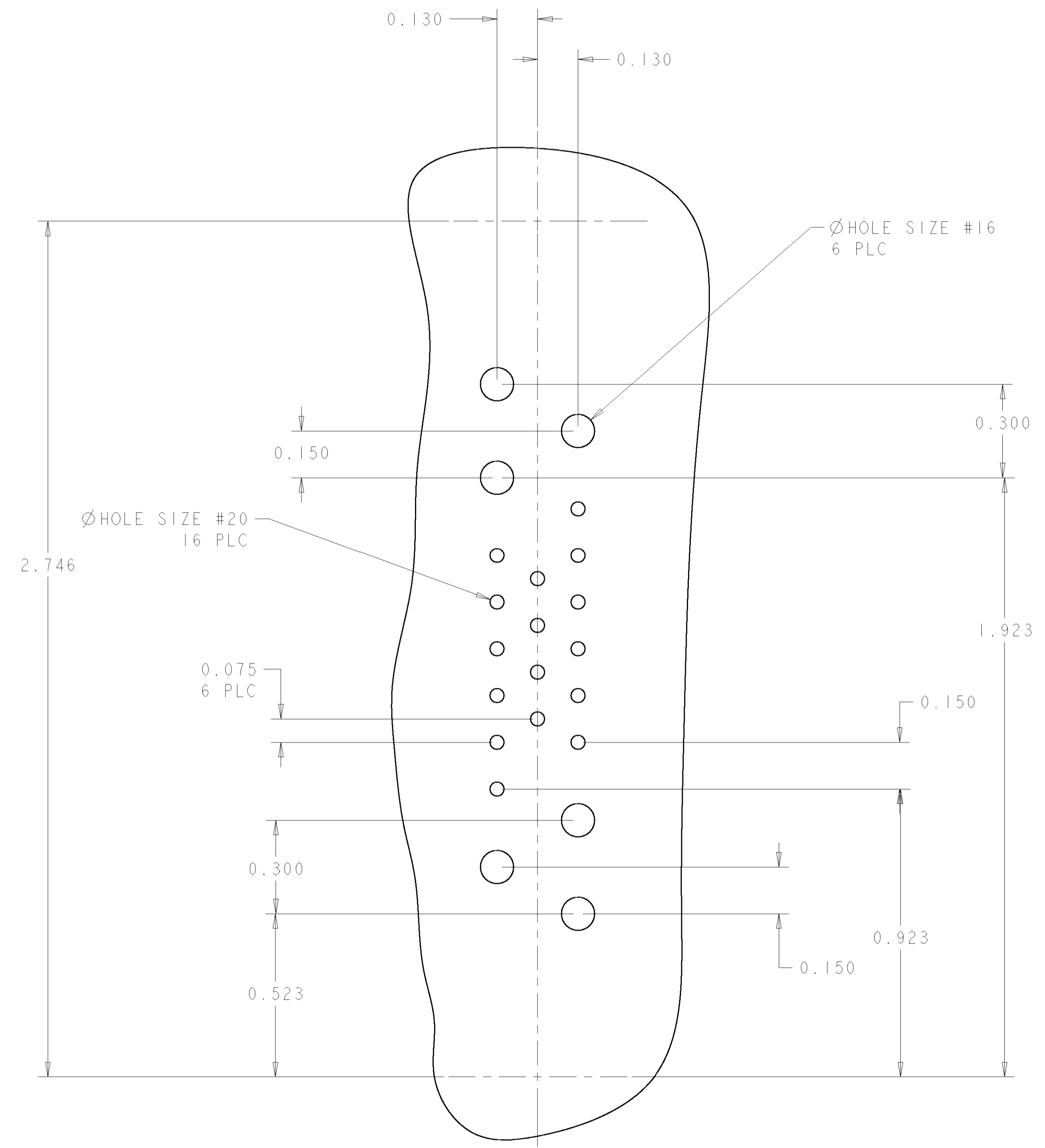
TYCO PART NUMBER: XXXXXXXX-X  
 DATE CODE (e.g. 0216): YEAR WEEK  
 XXXX

- REFERENCE ELCON SERIES PN: 222-0091-10100
- PCB TAIL CONTACTS ARE INSERABLE/ NON-REMOVABLE



DIMENSIONS:		TOLERANCES UNLESS OTHERWISE SPECIFIED:		DWN		13JUN2006		Tyco Electronics	
INCHES		0 PLC ±		R. GRZYBOWSKI		13JUN2006		Harrisburg, PA 17105-3608	
		1 PLC ±.02		CHK		P. DAMATO		13JUN2006	
		3 PLC ±.010		APVD		S. FLICKINGER		NAME	
		4 PLC ±		PRODUCT SPEC		CONNECTOR ASSEMBLY, PIN WITH PCB TAILS		RESTRICTED TO	
		ANGLES ±.5		APPLICATION SPEC		SIZE		CAGE CODE	
MATERIAL		FINISH		WEIGHT		A100779		C=6766649	
-		-		-		CUSTOMER DRAWING		SCALE 3:1 SHEET 1 OF 2 REV A	

LOC	DIST	REVISIONS			
P	LTR	DESCRIPTION	DATE	DRN	APVD
-	-	SEE SHEET 1	-	-	-



PRINTED CIRCUIT BOARD LAYOUT

HOLE SIZE #16  
 FINISHED HOLE:  $\varnothing.070 \pm .003$   
 DRILLED HOLE:  $\varnothing.0765 \pm .0005$   
 COPPER PLATE: .0010 - .0020  
 TIN PLATE: .0002 MIN THK.

HOLE SIZE #20  
 FINISHED HOLE:  $\varnothing.047 \pm .003$   
 DRILLED HOLE:  $\varnothing.0453 \pm .0005$   
 COPPER PLATE: .0010 - .0020  
 TIN PLATE: .0002 MIN THK.

6	1766222-1	CONTACT, PIN, SIZE #16, PCB TAIL	C
16	1650283-1	CONTACT, PIN, SIZE #20, PCB TAIL	B
1	1648111-2	HOUSING, SOCKET, PCB MOUNT	A
-1	PART NUMBER	DESCRIPTION	ITEM

DIMENSIONS: INCHES		TOLERANCES UNLESS OTHERWISE SPECIFIED: 0 PLC ± 1 PLC ±.02 2 PLC ±.010 3 PLC ±.010 4 PLC ± ANGLES ±.5 FINISH		DRN: R. GRZYBOWSKI 13JUN06 CHK: P. DAMATO 13JUN06 APVD: S. FLICKINGER 13JUN06		<b>tyco</b> Electronics Tyco Electronics Harrisburg, PA 17105-3608	
MATERIAL: - FINISH: -		WEIGHT: - CUSTOMER DRAWING		NAME: CONNECTOR ASSEMBLY, PIN WITH PCB TAILS PRODUCT SPEC: - APPLICATION SPEC: - SIZE: A   00779   C=6766649 SCALE: 3:1 SHEET 2 OF 2 REV A		RESTRICTED TO: -	

## Данный компонент на территории Российской Федерации

### Вы можете приобрести в компании MosChip.

Для оперативного оформления запроса Вам необходимо перейти по данной ссылке:

<http://moschip.ru/get-element>

Вы можете разместить у нас заказ для любого Вашего проекта, будь то серийное производство или разработка единичного прибора.

В нашем ассортименте представлены ведущие мировые производители активных и пассивных электронных компонентов.

Нашей специализацией является поставка электронной компонентной базы двойного назначения, продукции таких производителей как XILINX, Intel (ex.ALTERA), Vicor, Microchip, Texas Instruments, Analog Devices, Mini-Circuits, Amphenol, Glenair.

Сотрудничество с глобальными дистрибьюторами электронных компонентов, предоставляет возможность заказывать и получать с международных складов практически любой перечень компонентов в оптимальные для Вас сроки.

На всех этапах разработки и производства наши партнеры могут получить квалифицированную поддержку опытных инженеров.

Система менеджмента качества компании отвечает требованиям в соответствии с ГОСТ Р ИСО 9001, ГОСТ РВ 0015-002 и ЭС РД 009

### Офис по работе с юридическими лицами:

105318, г.Москва, ул.Щербаковская д.3, офис 1107, 1118, ДЦ «Щербаковский»

Телефон: +7 495 668-12-70 (многоканальный)

Факс: +7 495 668-12-70 (доб.304)

E-mail: [info@moschip.ru](mailto:info@moschip.ru)

Skype отдела продаж:

moschip.ru

moschip.ru\_4

moschip.ru\_6

moschip.ru\_9