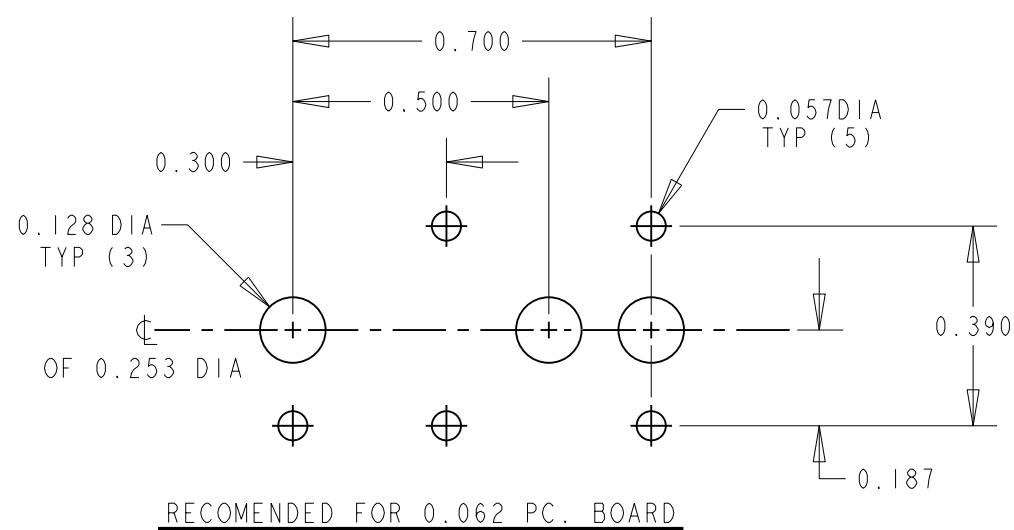
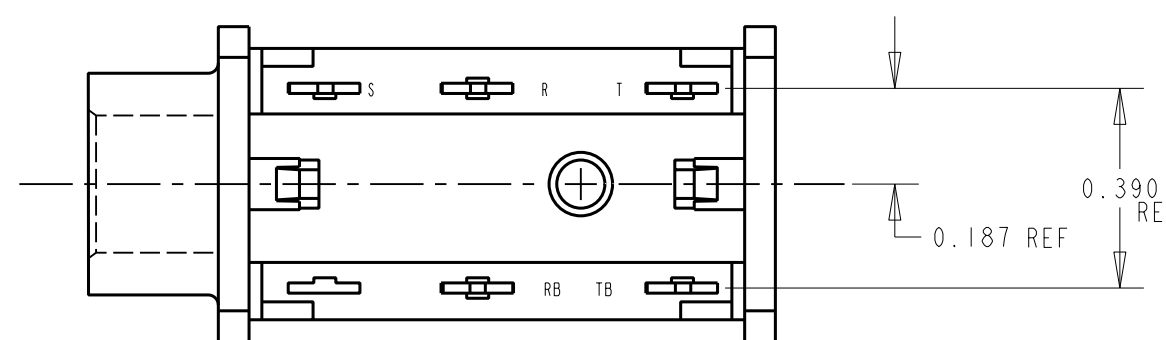
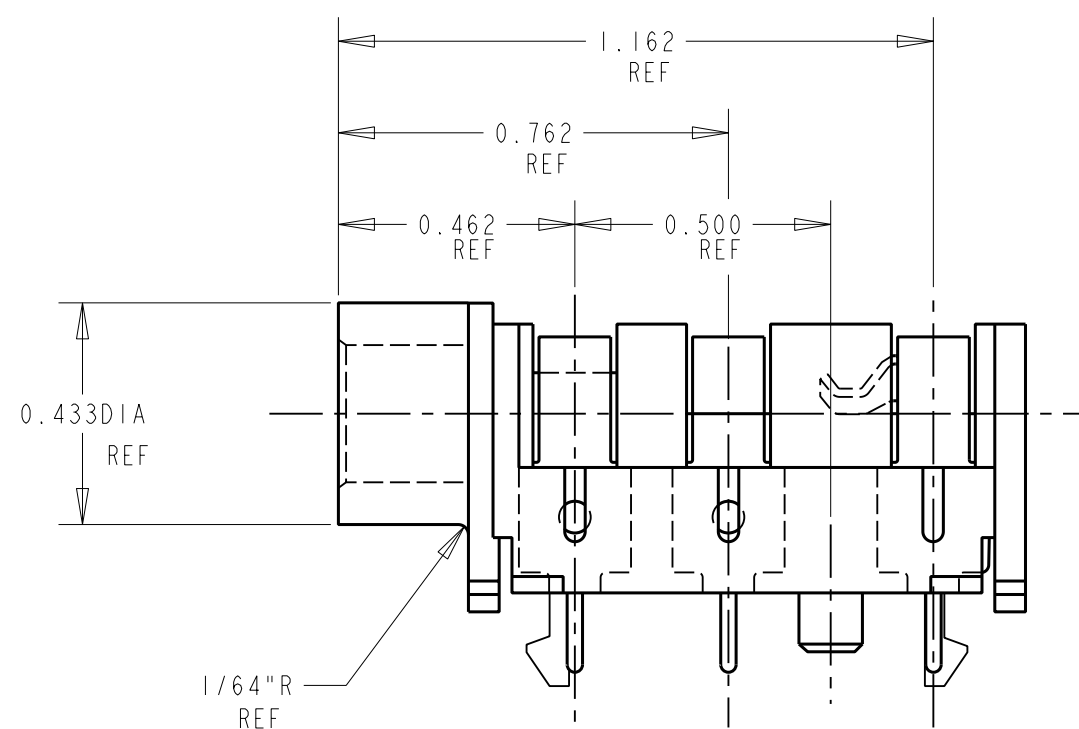
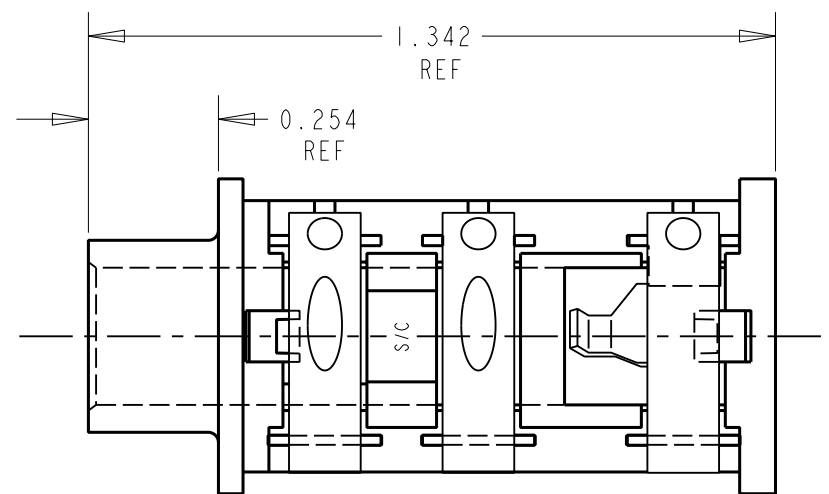
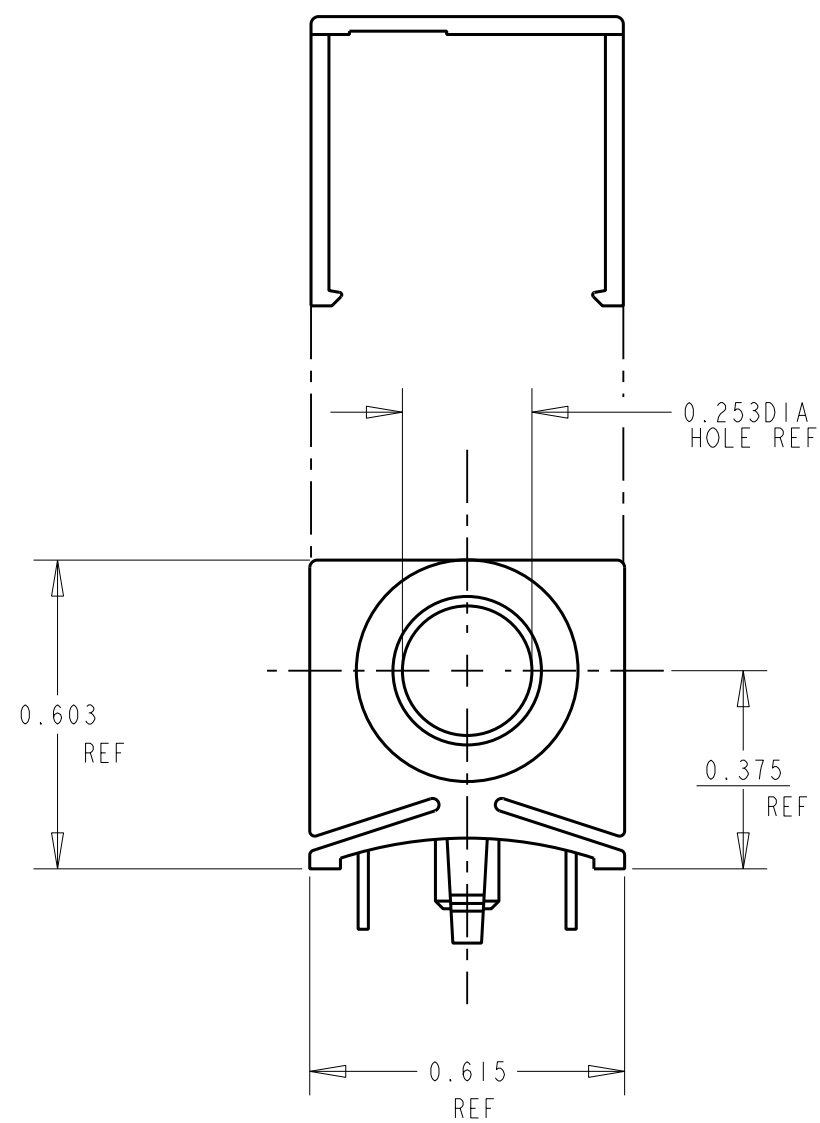


SERIES — SN 37 AI

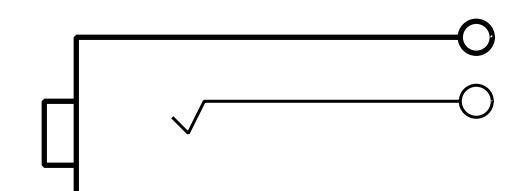
0.375 PLUG TO PC BOARD HEIGHT

INSULATED NON-THREADED BUSHING

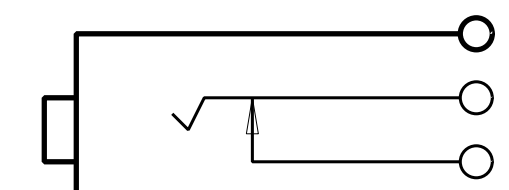
CIRCUITRY  
 I - SCHEMATIC I  
 2A - SCHEMATIC III  
 2B - SCHEMATIC IV  
 4B - SCHEMATIC XII



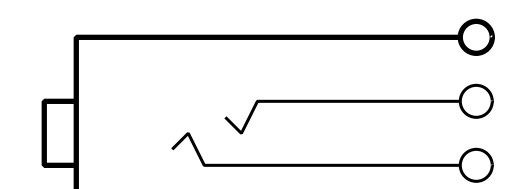
**MATERIALS:**  
 HOUSING - THERMOPLASTIC, VALOX  
 SPRINGS - NICKEL SILVER, SILVER PLATED  
 CONTACTS - INTEGRAL, PART OF SHUNT SPRING



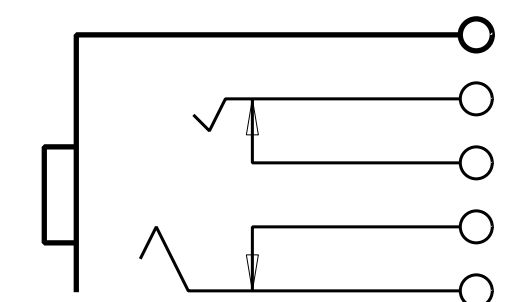
I SCHEMATIC



III SCHEMATIC



IV SCHEMATIC



XII SCHEMATIC

CUSTOMER DRAWING  
 CAD/CAM DWG. NO.  
 s.sn37a1\_cd  
 SHEET 1 OF 1

STAR SYMBOL DENOTES CRITICAL DIMENSION. SEE S/C ENGINEERING STANDARD ES-0001.				THIS DRAWING DESCRIBES A DESIGN CONSIDERED PROPRIETARY IN NATURE, DEVELOPED AND MANUFACTURED BY SWITCHCRAFT INC. AND IS RELEASED ON A CONFIDENTIAL BASIS FOR IDENTIFICATION PURPOSE ONLY.				
UNLESS OTHERWISE SPECIFIED				SIZE	WIDTH	MULT	LBS./M	TEMPER
1. ALL DIMENSIONS IN INCHES TWO PLACE DECIMAL ±.01 THREE PLACE DECIMAL ±.005 FRACTIONAL DIMENSIONS ±1/64 ANGLES ±1/2° ALL DIA'S CONCENTRIC WITHIN .005 T.I.R.				FINISH		MATERIAL		
2. REMOVE ALL BURRS 3. MAKE NO DIMENSIONAL ALLOWANCES FOR APPLIED FINISHES, I.E., PLATING, PAINTING, ETC.				SPEC. NO.		SPEC. NO.		
4. HOLES ON THE SAME CENTERLINE MUST BE ALIGNED WITHIN ±.002				FIRST USED ON		SCALE		
REVISIONS A FIRST DRAWN 10-1-94 ES GHJ ISSUE CHANGE NO. DATE BY APP'D				DATE DRAWN 10-1-94 ES		APP'D ES GHJ 10-5-94		
DO NOT SCALE DRAWING				NAME PHONE JACK PART NO. SN37A1 ISSUE A				



## Данный компонент на территории Российской Федерации

### Вы можете приобрести в компании MosChip.

Для оперативного оформления запроса Вам необходимо перейти по данной ссылке:

<http://moschip.ru/get-element>

Вы можете разместить у нас заказ для любого Вашего проекта, будь то серийное производство или разработка единичного прибора.

В нашем ассортименте представлены ведущие мировые производители активных и пассивных электронных компонентов.

Нашей специализацией является поставка электронной компонентной базы двойного назначения, продукции таких производителей как XILINX, Intel (ex.ALTERA), Vicor, Microchip, Texas Instruments, Analog Devices, Mini-Circuits, Amphenol, Glenair.

Сотрудничество с глобальными дистрибьюторами электронных компонентов, предоставляет возможность заказывать и получать с международных складов практически любой перечень компонентов в оптимальные для Вас сроки.

На всех этапах разработки и производства наши партнеры могут получить квалифицированную поддержку опытных инженеров.

Система менеджмента качества компании отвечает требованиям в соответствии с ГОСТ Р ИСО 9001, ГОСТ РВ 0015-002 и ЭС РД 009

### Офис по работе с юридическими лицами:

105318, г.Москва, ул.Щербаковская д.3, офис 1107, 1118, ДЦ «Щербаковский»

Телефон: +7 495 668-12-70 (многоканальный)

Факс: +7 495 668-12-70 (доб.304)

E-mail: [info@moschip.ru](mailto:info@moschip.ru)

Skype отдела продаж:

moschip.ru

moschip.ru\_4

moschip.ru\_6

moschip.ru\_9