

Solar Guide Light Model GSK-1004

This circuit illuminates 5 LED's when there is not sufficient sunlight for the solar panel to charge batteries. The LED's will automatically turn on and draw voltage from the batteries when the solar panel can no longer convert sunlight to DC voltage.

Technical Specifications

- Power Source: 3 rechargeable double AA batteries (not included)
- Power consumption: 2.5 mA (standby), 80 mA (working)
- Recharging circuit: Built in solar panel
- Solar panel: 4 VDC, 60 mA
- Intensity adjust: potentiometer
- PCB dimensions: 2.39 x 1.70 inches

Operating Principles

This circuit consists of two parts, the charger and sensor. When the solar panel is facing sunlight it will convert the sun's energy to DC voltage and run through transistors 1 and 3 charging the rechargeable batteries. The sensors are activated when the photo-transistor (solar panel) does not receive sufficient sunlight the internal resistance becomes greater triggering transistor 5 to light all LED's. Illumination intensity is controlled through transistor 2 and variable resistor 1.

Circuit Assembly

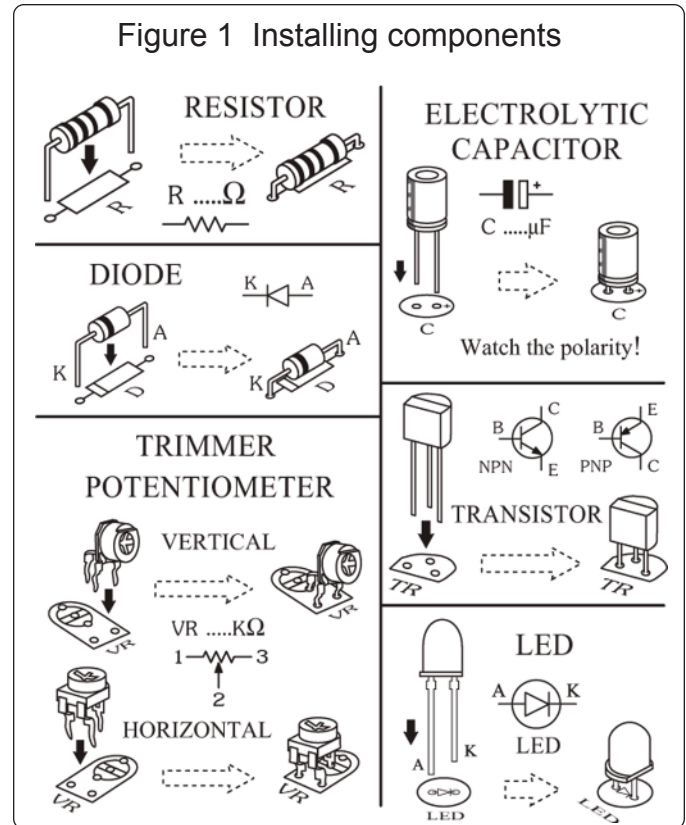
Please refer to Figures 1, 2, and 3 for aid in component placement. It is recommended to start with lower components i.e. diodes, resistors, electrolyte capacitors, and transistors. Be careful to check polarity before soldering. If a problem is detected it is best to use a desoldering pump or desoldering braids to remove component. This will minimize potential damage to the printed circuit board.

Testing

Turn the solar panel to receive the maximum sunlight. The LED's should be off as the circuit is in the recharging cycle. Cover or remove the solar panel from the sunlight and all 5 LED's should light. Set intensity by adjusting variable resistor 1.

Note

This solar panel will not convert fluorescent light to DC voltage.



Special handling instruction

Extra care must be taken to ensure proper installation of solar panel to PCB. Server damage may occur to the solar panel if the positive and negative poles are short circuited when soldering.

Troubleshooting

This circuit has only a few components. The main cause of problems will come from misplaced components or faulty soldering. Utilize figures 2 and 3 to ensure proper placement/polarity and then check solder points for connectivity.

Accessories

Use GSB-03 (sold separately) to house the PCB and batteries.

Figure 2 SOLAR NIGHT 5 LED Circuit

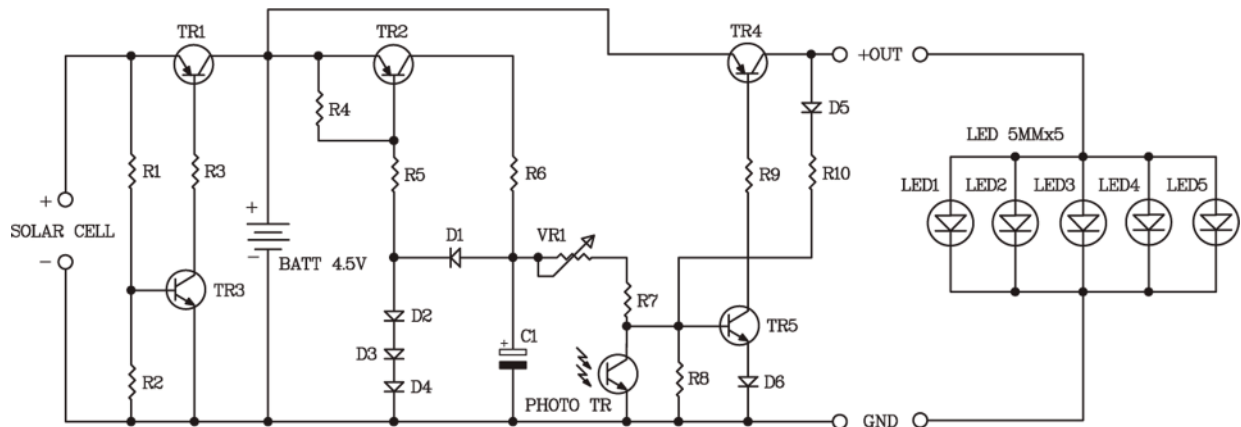
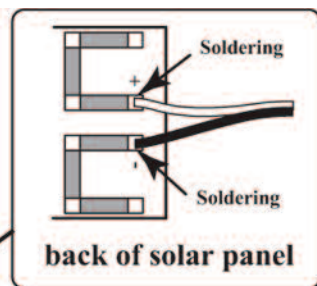
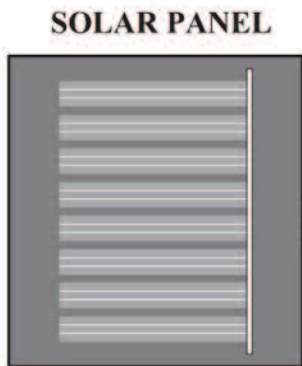
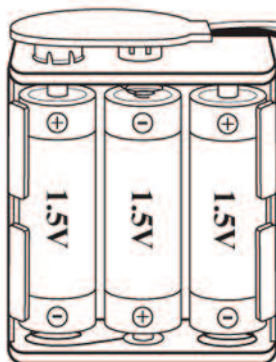
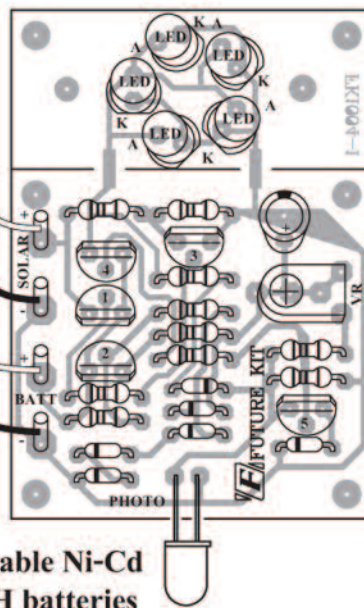


Figure 3 Connecting circuits



GSK-1004



Rechargeable Ni-Cd
or NI-MH batteries
size AAx3 pcs.

Resistors

R1, R2	10 kΩ	brown – black – orange – gold
R3	5 kΩ	green – black – red – gold
R4, R5	2 kΩ	red – black – red – gold
R6	1 kΩ	brown – black – red – gold
R7, R8, R10	100 kΩ	brown – black – yellow – gold
R9	500 Ω	green – black – brown – gold

Potentiometer

VR1 100 kΩ or 104

Electrolytic Capacitor

C1 10 μF

Transistors

TR1, TR2, TR4 C9012
TR3, TR5 C458, C828, C945, C1815

Diodes

D1-D6 1N4148

Данный компонент на территории Российской Федерации

Вы можете приобрести в компании MosChip.

Для оперативного оформления запроса Вам необходимо перейти по данной ссылке:

<http://moschip.ru/get-element>

Вы можете разместить у нас заказ для любого Вашего проекта, будь то серийное производство или разработка единичного прибора.

В нашем ассортименте представлены ведущие мировые производители активных и пассивных электронных компонентов.

Нашей специализацией является поставка электронной компонентной базы двойного назначения, продукции таких производителей как XILINX, Intel (ex.ALTERA), Vicor, Microchip, Texas Instruments, Analog Devices, Mini-Circuits, Amphenol, Glenair.

Сотрудничество с глобальными дистрибьюторами электронных компонентов, предоставляет возможность заказывать и получать с международных складов практически любой перечень компонентов в оптимальные для Вас сроки.

На всех этапах разработки и производства наши партнеры могут получить квалифицированную поддержку опытных инженеров.

Система менеджмента качества компании отвечает требованиям в соответствии с ГОСТ Р ИСО 9001, ГОСТ РВ 0015-002 и ЭС РД 009

Офис по работе с юридическими лицами:

105318, г.Москва, ул.Щербаковская д.3, офис 1107, 1118, ДЦ «Щербаковский»

Телефон: +7 495 668-12-70 (многоканальный)

Факс: +7 495 668-12-70 (доб.304)

E-mail: info@moschip.ru

Skype отдела продаж:

moschip.ru

moschip.ru_4

moschip.ru_6

moschip.ru_9