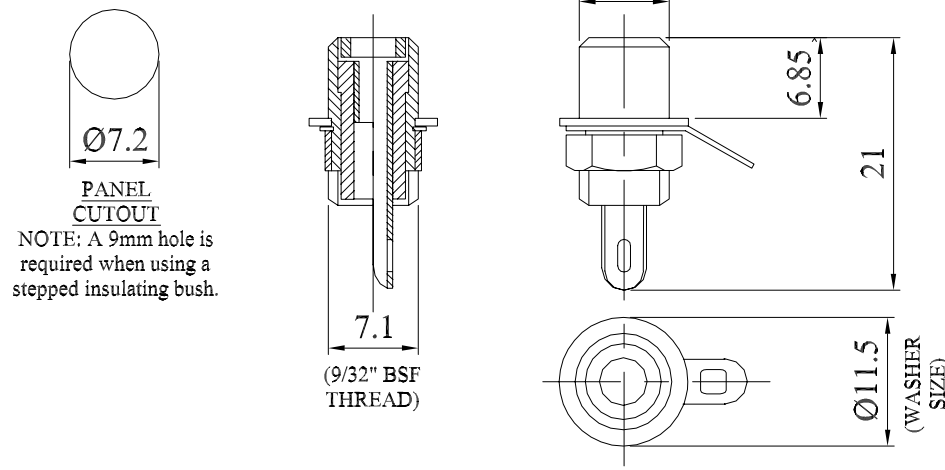


A turned brass single nut fixing panel socket available in nickel or gold plated finish. A choice of red or black insulator is useful for identification purposes.

- Single nut fixing makes these adaptable sockets suitable for stacking adjacent to one another.
- Thermoplastic insulated.
- Maximum panel thickness 3mm
- Mounting holes 7.2mm diameter.
- A panel isolating kit is also available (comprising of a plain and stepped washer).

Material Housing	Brass gold flash (0.05m) or nickel plate
Socket	Brass, silver plated
Insulation Nut	Acetal Brass, Gold flash (0.05m) or nickel plate
Solder tag	Brass, Gold flash (0.05m) or tin lead plate
Washer	Noryl, black or red
Ratings	5 Amps at 200 Vdc/150 Vac max
Insulation Resistance	100MΩ at 500 Vdc

**Dimensions**



Deltron Part No	NICKEL	GOLD
BLACK	431-0100	432-0100
RED	431-0500	432-0500

CONVERTED FROM PS0461 ISS3 (17.03.97) IN JAN 2003

DrgNo 431-432	TITLE PROFESSIONAL PANEL SOCKET (443 RANGE)	ALL DIMENSIONS IN MM ANGLES IN DECIMAL DEGREES
<b>DELTRON Components</b>	GENERAL SPECIFICATION FOR 431-432	CUSTOMER FILTER REF
ISSUE 3	Aprvd Date 27/01/03	Aprvd By MC
	Drwn by BFS	Scale: NTS
		Sheet 1 / 1



## Данный компонент на территории Российской Федерации

### Вы можете приобрести в компании MosChip.

Для оперативного оформления запроса Вам необходимо перейти по данной ссылке:

<http://moschip.ru/get-element>

Вы можете разместить у нас заказ для любого Вашего проекта, будь то серийное производство или разработка единичного прибора.

В нашем ассортименте представлены ведущие мировые производители активных и пассивных электронных компонентов.

Нашей специализацией является поставка электронной компонентной базы двойного назначения, продукции таких производителей как XILINX, Intel (ex.ALTERA), Vicor, Microchip, Texas Instruments, Analog Devices, Mini-Circuits, Amphenol, Glenair.

Сотрудничество с глобальными дистрибьюторами электронных компонентов, предоставляет возможность заказывать и получать с международных складов практически любой перечень компонентов в оптимальные для Вас сроки.

На всех этапах разработки и производства наши партнеры могут получить квалифицированную поддержку опытных инженеров.

Система менеджмента качества компании отвечает требованиям в соответствии с ГОСТ Р ИСО 9001, ГОСТ РВ 0015-002 и ЭС РД 009

### Офис по работе с юридическими лицами:

105318, г.Москва, ул.Щербаковская д.3, офис 1107, 1118, ДЦ «Щербаковский»

Телефон: +7 495 668-12-70 (многоканальный)

Факс: +7 495 668-12-70 (доб.304)

E-mail: [info@moschip.ru](mailto:info@moschip.ru)

Skype отдела продаж:

moschip.ru

moschip.ru\_4

moschip.ru\_6

moschip.ru\_9